



©201426 DAF Trucks N.V., Eindhoven,
Niederlande.

Im Zuge einer stetigen technischen
Weiterentwicklung behält sich DAF jederzeit
Konstruktions- und Ausstattungsänderungen
ohne Vorankündigung vor.

Vervielfältigung jeglicher Art (durch Nachdruck,
Fotokopie, Mikrofilm usw.) und/oder
Veröffentlichung, auch auszugsweise, ist ohne
schriftliche Genehmigung von DAF Trucks N.V.
nicht gestattet.

LEITFADEN ZUR GEFAHRENABWEHR

INHALT

	Blatt	Datum
1. SICHERN DES FAHRZEUGS	1-1	201426
1.1 Motor abstellen	1-1	201426
1.2 Hauptschalter	1-2	201426
1.3 Batterien	1-4	201426
1.4 Airbag	1-5	201426
1.5 Flüssigkeiten	1-7	201426
1.6 Regenerationseinheit	1-9	201426
2. STABILISIEREN DES FAHRZEUGS	2-1	201426
2.1 Sitzeinstellung	2-1	201426
2.2 Fahrgestell mit Luftfederung	2-2	201426
2.3 Fahrerhausaufhängung	2-3	201426
3. BEFREIEN EINES EINGEKLEMMTEN FAHRERS	3-1	201426
3.1 Fahrerhaustypen	3-1	201426
3.2 Fahrerhausabmessungen	3-2	201426
3.3 Öffnen des Kühlergrills	3-5	201426
3.4 Türen	3-6	201426
3.5 Türverriegelung	3-7	201426
3.6 Mechanische Lenkradeinstellung	3-8	201426
3.7 Lenkradverstellung	3-9	201426
4. INFORMATIONEN ZUM ABSCHLEPPEN	4-1	201426
4.1 Entfernen der Antriebswelle	4-1	201426
4.2 Lösen der Feststellbremse	4-2	201426
4.3 Abschleppen	4-3	201426
5. INFORMATIONEN ZUM ANHEBEN	5-1	201426
5.1 Anheben vorne und hinten	5-1	201426
5.2 Anheben der mechanisch gefederten Vorderachse	5-2	201426
5.3 Hinten aufbocken	5-3	201426



1. SICHERN DES FAHRZEUGS

1.1 MOTOR ABSTELLEN

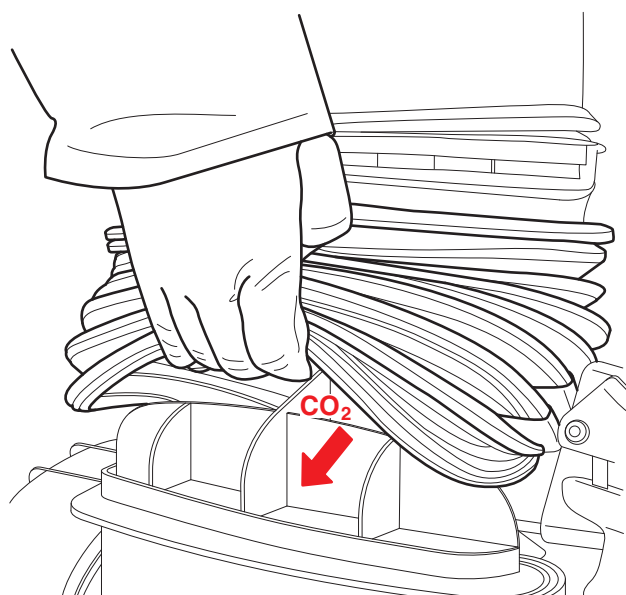
Zündschalter

Wenn der Zündschalter erreichbar ist, kann versucht werden, den Motor durch Ausschalten der Zündung abzustellen.

CO₂

Eine weitere Methode ist das Einblasen von CO₂ in den Lufteinlass. Der Motor bekommt somit nicht mehr genug Sauerstoff und wird abgestellt. Der Zugang zum Lufteinlass befindet sich hinter dem Fahrerhaus.

Zuerst muss die Gummidichtung angehoben und mit einem Feuerlöscher CO₂ in die untere Hälfte eingeblasen werden.



G001281

1.2 HAUPTSCHALTER

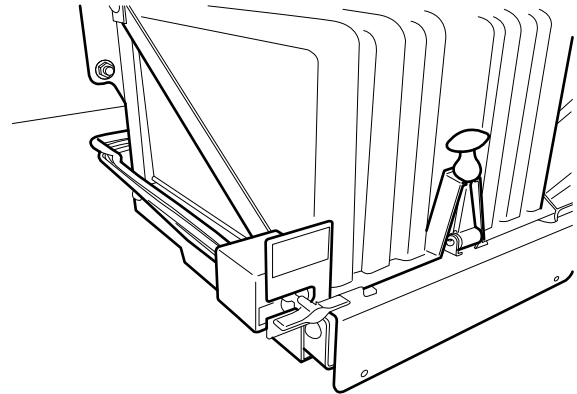
1

Falls das Fahrzeug über einen Hauptschalter verfügt wird dieser, je nach Fahrzeugversion, mechanisch oder elektronisch betätigt. Mit diesem Schalter kann die Stromversorgung des **Fahrzeugs** durch die **Batterien unterbrochen** werden (ausgenommen beim Fahrtenschreiber).

Elektronischer Hauptschalter

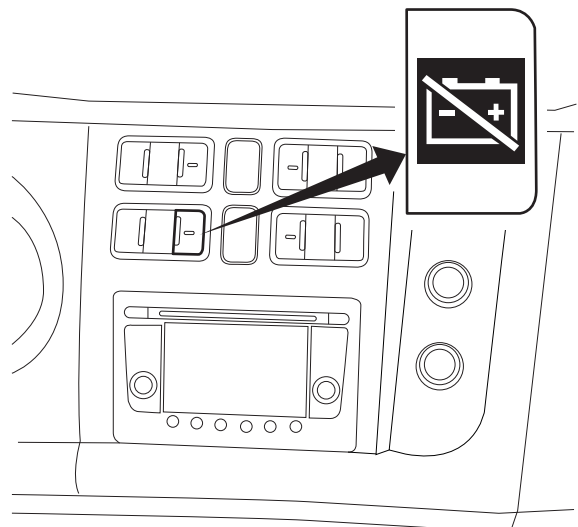
Der elektronische Hauptschalter schaltet nach dem Betätigen des Schalters nicht sofort aus. Die Abschaltung erfolgt mit einer Verzögerung von ca. 10 Sekunden. Dies ermöglicht den Nachlauf von unterschiedlichen elektrischen Systemen im Fahrzeug.

Der elektronische Hauptschalter (meistens in der Nähe des Batteriesatzes).



G002344

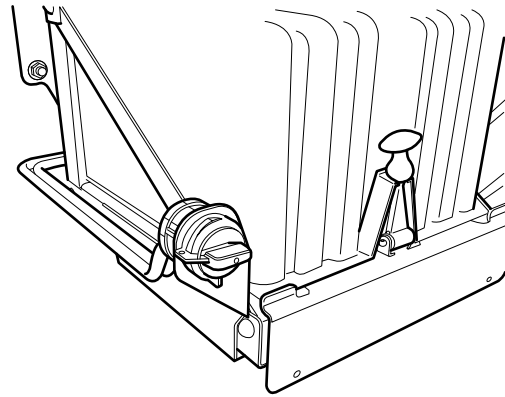
Wenn das Fahrzeug mit einem elektronischen Hauptschalter ausgestattet ist, gibt es auch einen Schalter an der Mittelkonsole des Fahrerhauses.



E505013

Mechanischer Hauptschalter

Bei mechanischen Hauptschaltern gibt es nur einen Schalter außerhalb des Fahrerhauses.



G002345

1

1.3 BATTERIEN

Lage der Batterien

Die Batterien befinden sich links oder rechts des Fahrgestellrahmens, oder hinten innerhalb des Fahrgestells.

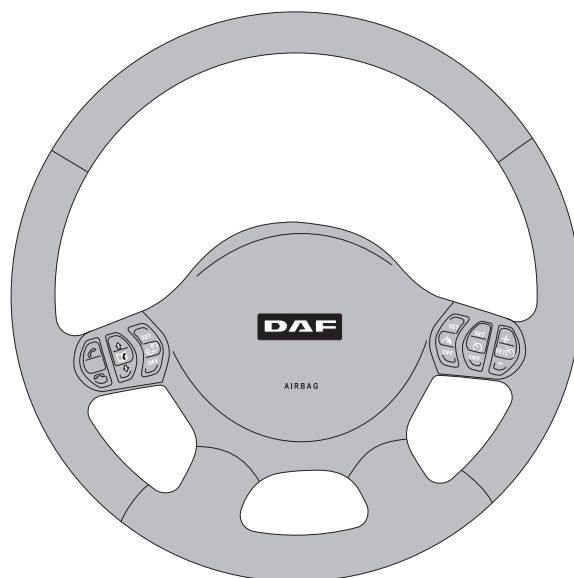
Abklemmen der Batterien

1. Zündung ausschalten.
2. Alle elektrischen Verbraucher ausschalten.
3. Die Batterieabdeckung abnehmen.
4. Die Batterieklemme vom Minuspol abklemmen.
5. Die Batterieklemme vom Pluspol abklemmen.
6. Die Plus- und Minuskabel zusammen halten, um mögliche Restströme, die in den Kondensatoren gespeichert sein können, zu entladen.
7. Die Kabel sichern; dabei sicherstellen, dass diese nicht in Kontakt mit den Anschlussklemmen kommen können.

1.4 AIRBAG



WARNUNG! Das Airbagmodul und der Sicherheitsgurtstraffer sind pyrotechnische Systeme, die eine explosive Ladung enthalten.



G001309

Fahrzeuge mit einem Airbag- und Sicherheitsgurtstraffersystem sind mit einem Aufkleber mit einem Airbagsymbol auf der Windschutzscheibe gekennzeichnet. Am Lenkrad ist ebenfalls eine Kennzeichnung "AIRBAG" angebracht. Fahrzeuge, die mit einem Airbag ausgestattet sind, verfügen gleichzeitig über automatische Sicherheitsgurtstraffer.



1

LEITFADEN ZUR GEFAHRENABWEHR

Sichern des Fahrzeugs

Baureihe **LF**

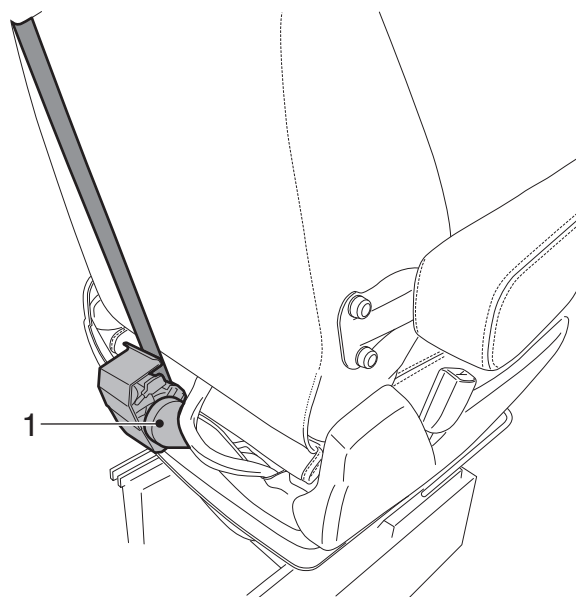
1 Sicherheitsgurtstraffer

Der automatische Sicherheitsgurtstraffer befindet sich auf der Rückseite des Fahrer- und Beifahrersitzes.

1

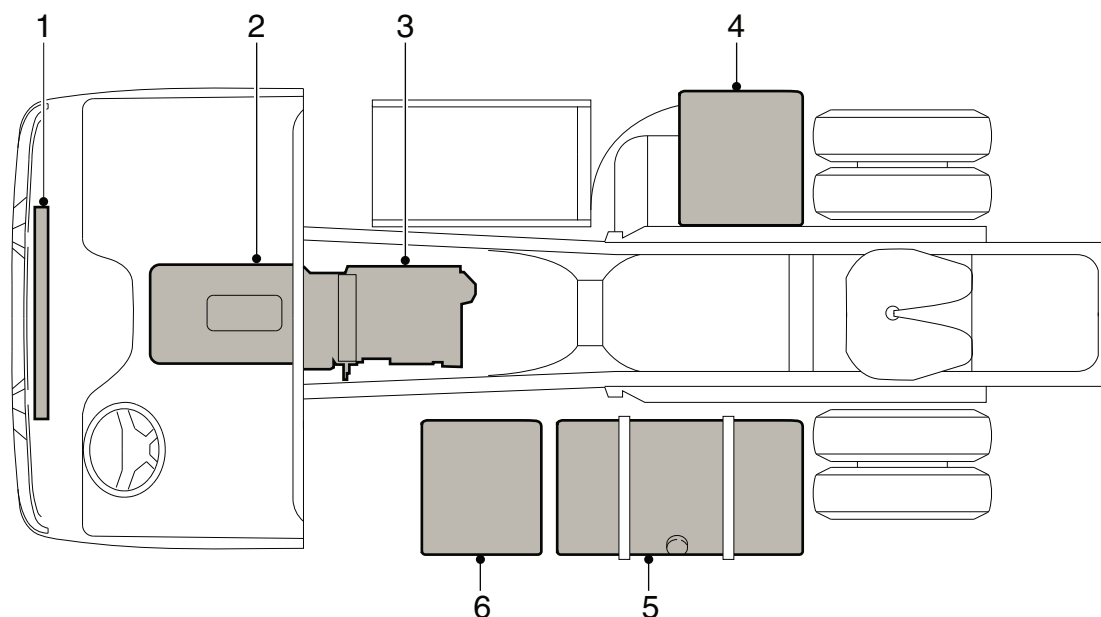
Sicherheitsvorschriften

- Keine Objekte vor nicht ausgelösten Airbags platzieren
- Bevor eine Arbeit am Airbagsystem ausgeführt werden darf, müssen nacheinander:
 1. der Kontakt (Zündschloss) ausgeschaltet werden.
 2. der Hauptschalter muss ausgeschaltet werden
 3. die Batterieklemme muss vom Minuspol abgeklemmt werden.
 4. mindestens 30 Sekunden abgewartet werden
- Wenn das elektronische Steuergerät unter Spannung steht, darf auf keinen Fall eine elektrische Verbindung der Airbag- oder Sicherheitsgurtstraffer-Stromkreise gelöst werden.



G001312

1.5 FLÜSSIGKEITEN



- 1 Kühlmittel: 48 Liter
- 2 Motoröl: 17-23,5 Liter
- 3 Getriebeöl: 14 Liter
- 4 AdBlue-Tank mit 25 oder 50 Litern
- 5 Kraftstoff: bis zu 430 Liter
- 6 Batteriesäure

K104001

Kapazitäten und Position der Tanks sind vom Fahrzeugtyp abhängig.

AdBlue

AdBlue ist eine nicht entzündbare, ungiftige, farblose, geruchlose und wasserlösliche Flüssigkeit.

AdBlue ist eine Flüssigkeit, die zu 32,5 % aus Harnstoff und zu 67,5 % aus Wasser besteht.

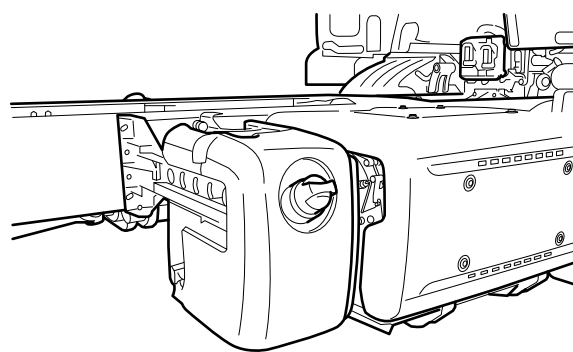
AdBlue muss den Anforderungen der Norm DIN 70070 entsprechen.

Hohe Temperaturen

Wird AdBlue im Tank über einen längeren Zeitraum auf 50° C erwärmt, können infolge des sich zersetzenden AdBlue Ammoniakdämpfe entstehen. Ammoniakdämpfe weisen einen stechenden Geruch auf. Aus diesem Grund ist das Einatmen von Ammoniakdämpfen, die möglicherweise beim Abschrauben des AdBlue-Einfüllverschlusses entweichen, zu vermeiden. Diese Konzentration an Ammoniakdämpfen ist weder giftig noch gesundheitsschädlich.

Niedrige Temperaturen

AdBlue gefriert bei Temperaturen von ca. -11° C.



i403576



WARNUNG!

Sicherheitsvorschriften AdBlue

- **Direkten Körperkontakt vermeiden.**
- **Bei Hautkontakt mit reichlich Wasser abspülen.**
- **Bei Augenkontakt mindestens 15 Minuten mit reichlich Wasser spülen und einen Arzt aufsuchen.**
- **Bei Verschlucken den Mund mit reichlich Wasser spülen; nicht zum Erbrechen bringen.**
- **Nur in gut belüfteten Räumen verwenden.**

Vorgehensweise bei Verschütten

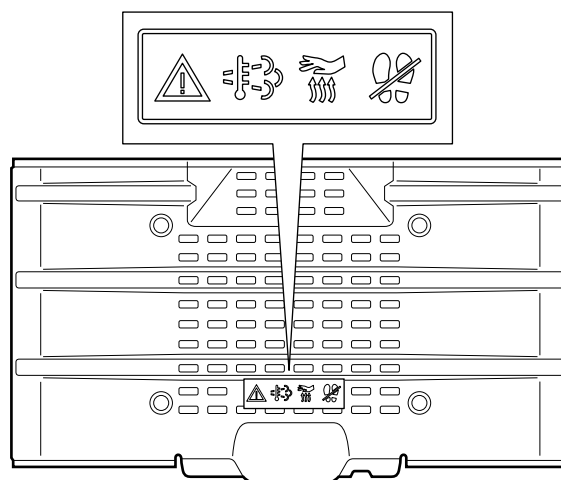
- **Mit viel Wasser abspülen.**

1.6 REGENERATIONSEINHEIT

Während der Regeneration der Abgase können die Umgebung der Regenerationseinheit und der Laufsteg hohe Temperaturen erreichen, die potentiell Passanten in der näheren Umgebung gefährden können.



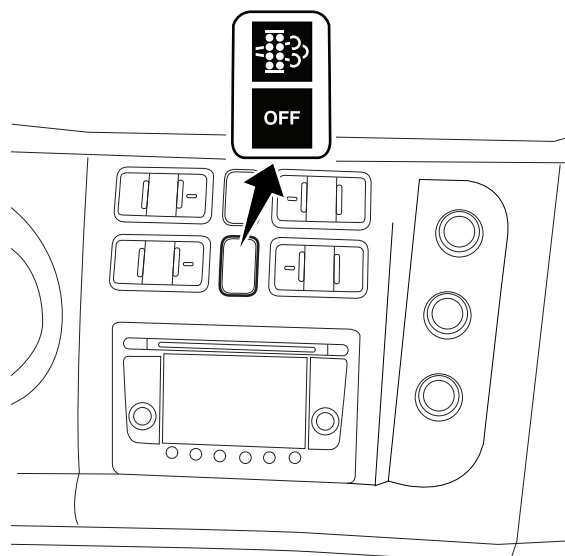
WARNUNG! Es besteht eine Brandgefahr sowie andere Gefahrenmomente, falls brennbare Materialien durch die Temperaturen entflammt werden können.



G001936

Die Regenerationseinheit ausschalten

Den Schalter auf AUS stellen, um die Regeneration zu stoppen oder zu verhindern.



G002346

LEITFADEN ZUR GEFAHRENABWEHR

Sichern des Fahrzeugs

Baureihe *LF*

1

2. STABILISIEREN DES FAHRZEUGS

2.1 SITZEINSTELLUNG



HINWEIS: Falls das Fahrzeug über einen Airbag und somit über einen automatischen Gurtstraffer verfügt, sind beim Entfernen des Sitzes die Sicherheitshinweise zu beachten.

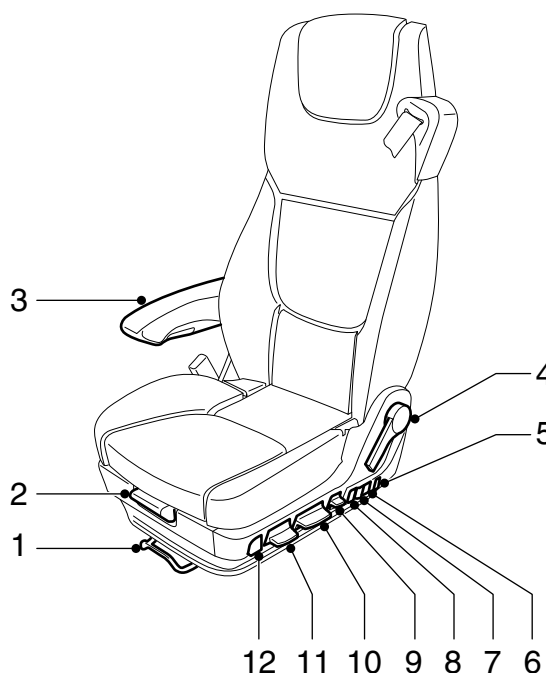


HINWEIS: Der Sitz kann eingestellt werden, wenn der Luftdruck des Fahrzeugs mindestens 7 bar beträgt.

1

Sitzeinstellungen

- 1 Einstellung der Sitzlänge
- 2 Einstellung der Sitzpolsterlänge
- 3 Armlehne (optional)
- 4 Einstellung der Rückenlehnenneigung
- 5 Sitzpolsterheizung (nur bei Fahrersitzausführungen)
- 6 Einstellung der oberen Lendenwirbelstütze (nur bei Komfortsitz)
- 7 Einstellung der unteren Lendenwirbelstütze (nur bei Komfortsitz)
- 8 Einstellung der seitlichen Abstützung (nur bei Komfortsitz)
- 9 Vertikal-Sitzdämpfer
- 10 Einstellung der Sitzhöhe
- 11 Einstellung der Sitzneigung
- 12 Sitzschnellverstellung für Ein- und Ausstieg



10. Einstellung der Sitzhöhe



11. Einstellung der Sitzneigung



12. Sitzschnellverstellung für Ein- und Ausstieg
 Schalter nach unten (Sitz in Fahrstellung): Der Sitz sinkt in die niedrigste Stellung.
 Schalter nach oben (bei abgesenktem Sitz): Der Sitz bewegt sich in die zuletzt eingestellte Höhe.

2.2 FAHRGESTELL MIT LUFTFEDERUNG

Allgemeines

Bei Fahrzeugen mit Luftfederung erfolgt die Verstellung der Fahrzeughöhe über eine Fernbedienung.

Die Fernbedienung ist an der Fahrersitzkonsole angeordnet.



HINWEIS: Diese Bedieneinheit kann nur betätigt werden, wenn die Zündung eingeschaltet ist.



HINWEIS: Sofern nicht anders angegeben, genügt ein einmaliges kurzes Drücken der Tasten.

Fernbedienung A



Zugmaschinenheck gewählt



Automatische Einstellung der normalen Fahrhöhe



Anheben des Fahrgestells auf voreingestellte Höhe



Wie M1, allerdings für unterschiedliche Fahrgestellhöhe



Anheben des gewählten Fahrgestells, solange die Taste gedrückt wird

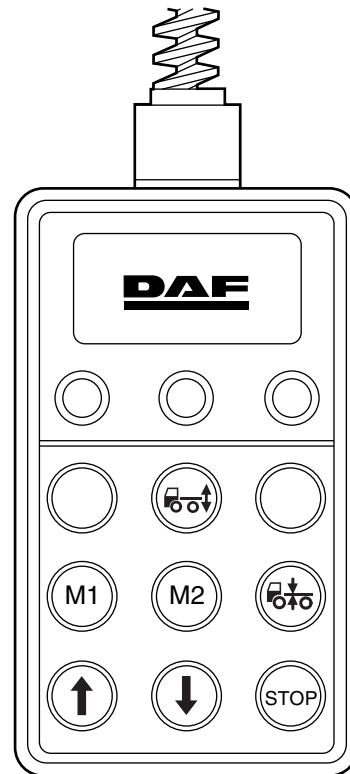


Absenken des gewählten Fahrgestells, solange die Taste gedrückt wird



Alle Einstellvorgänge werden gestoppt

Stop

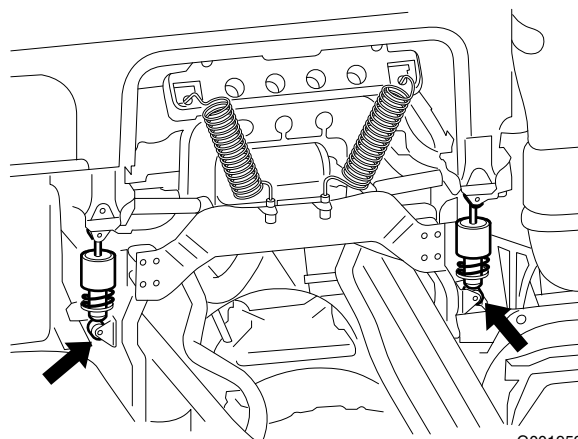


C900268

2.3 FAHRERHAUSAUFHÄNGUNG

Das Fahrerhaus ist mit mechanischer Federung ausgestattet.

Hintere mechanische Federung des Fahrerhauses



G001959

Vordere mechanische Federung des Fahrerhauses

An der Vorderseite des Fahrerhauses können sich Gummiblöcke oder Federn befinden. Sie können erreicht werden, indem der untere Kühlergrill und, falls erforderlich, die Scheinwerferabdeckungen entfernt werden.

LEITFADEN ZUR GEFAHRENABWEHR

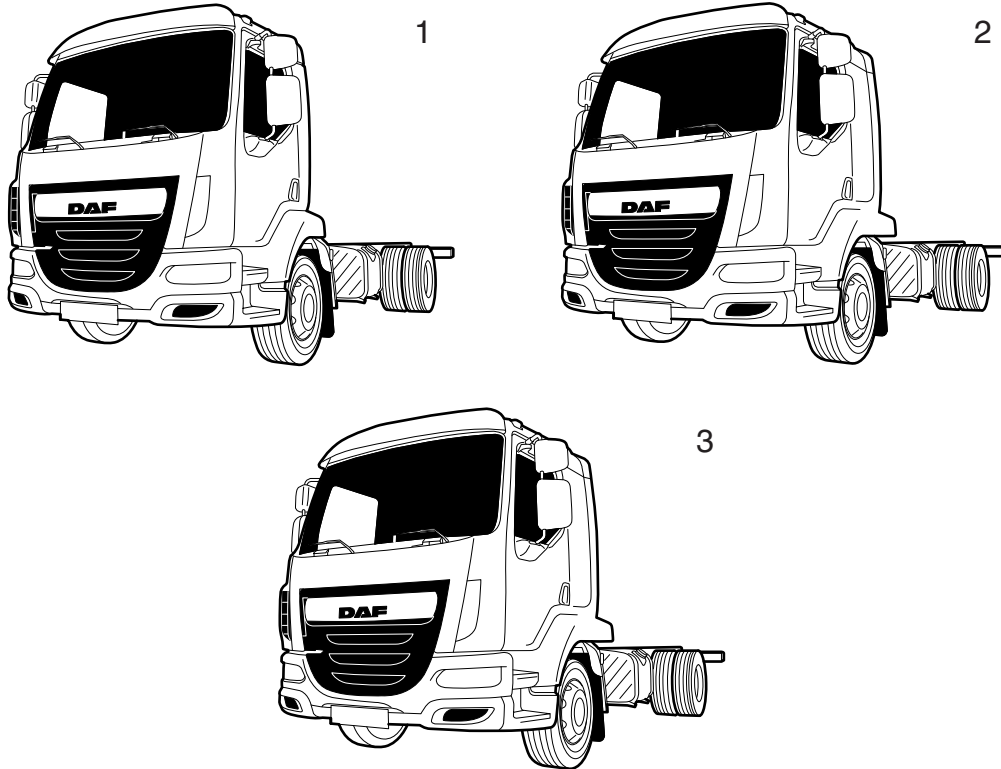
Stabilisieren des Fahrzeugs

Baureihe *LF*

1

3. BEFREIEN EINES EINGEKLEMMTEN FAHRERS

3.1 FAHRERHAUSTYPEN



- 1 Day Cab
- 2 Extended Day Cab
- 3 Sleeper Cab

G002348

LEITFADEN ZUR GEFAHRENABWEHR

Befreien eines eingeklemmten Fahrers

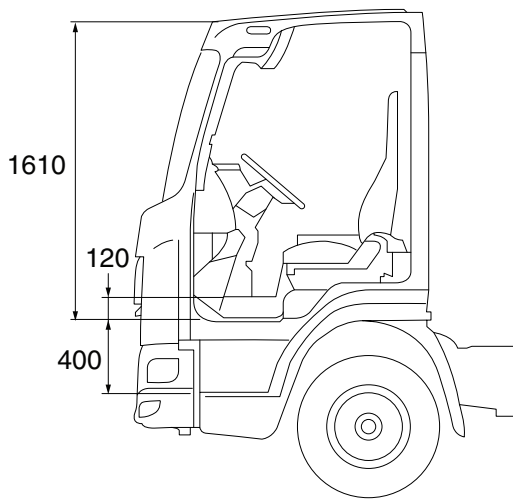
Baureihe **LF**

3.2 FAHRERHAUSABMESSUNGEN

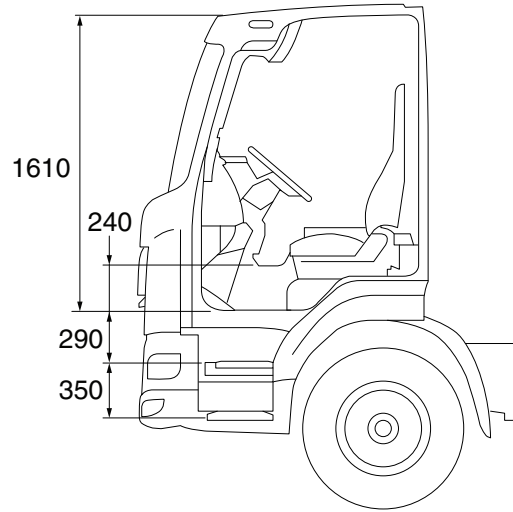
Die Außenabmessungen vom Boden variieren je nach Reifengröße, gewählter Federung, Last und Einstellungen.

1

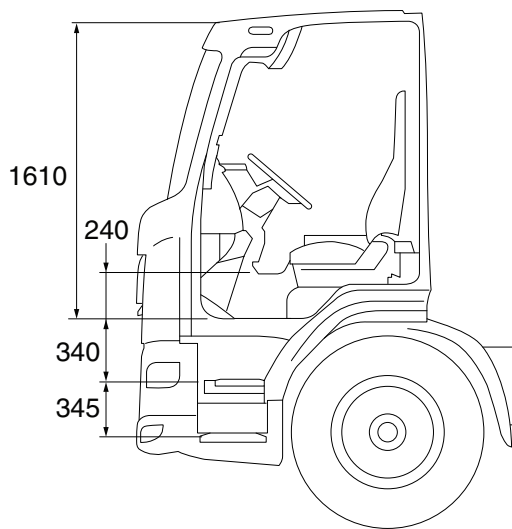
Day Cab



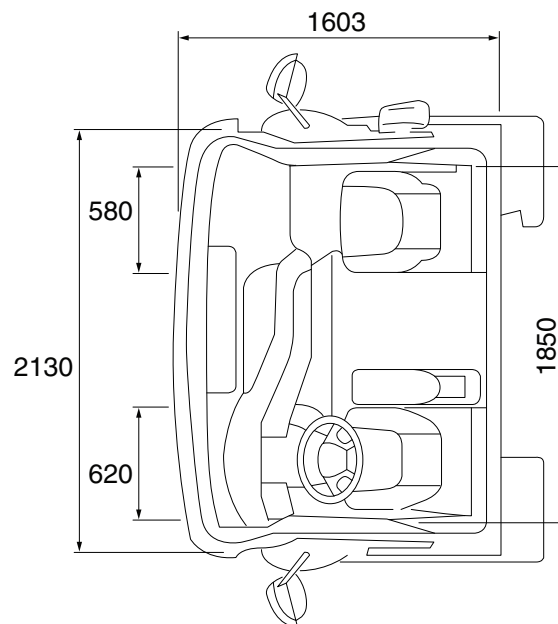
8-12t



14-16t



19t



8-12t

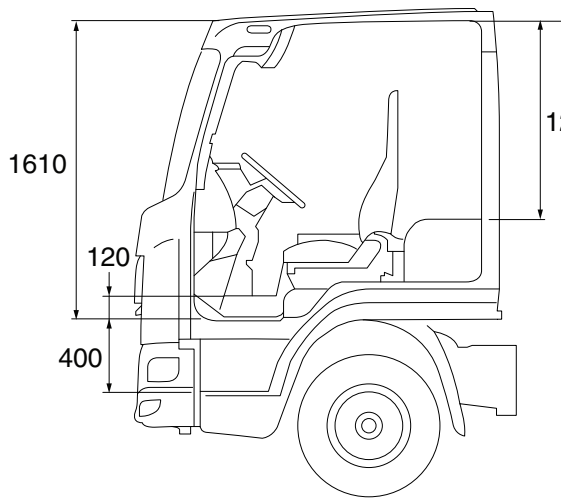
G002442

LEITFADEN ZUR GEFAHRENABWEHR

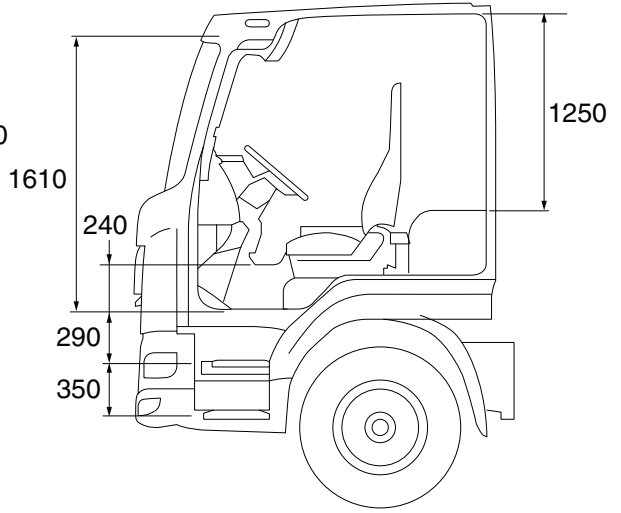
Baureihe **LF**

Befreien eines eingeklemmten Fahrers

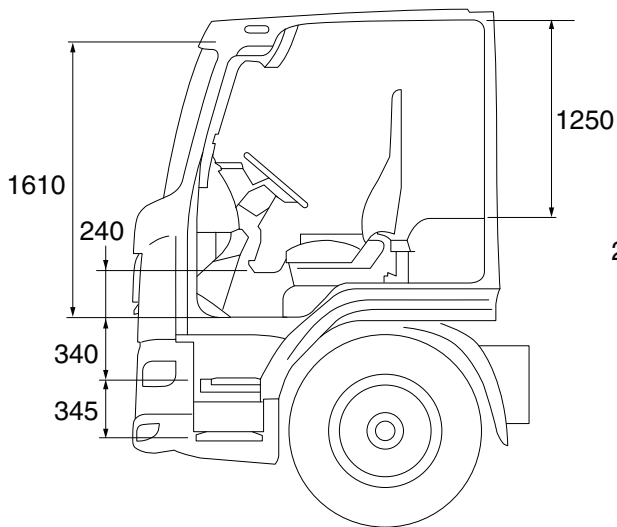
Extended Day Cab



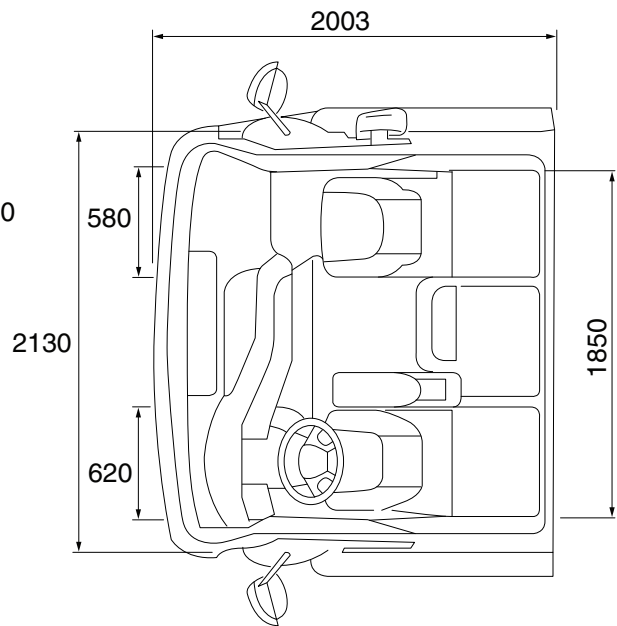
8-12t



14-16t



19t



14-16t

G002445

1

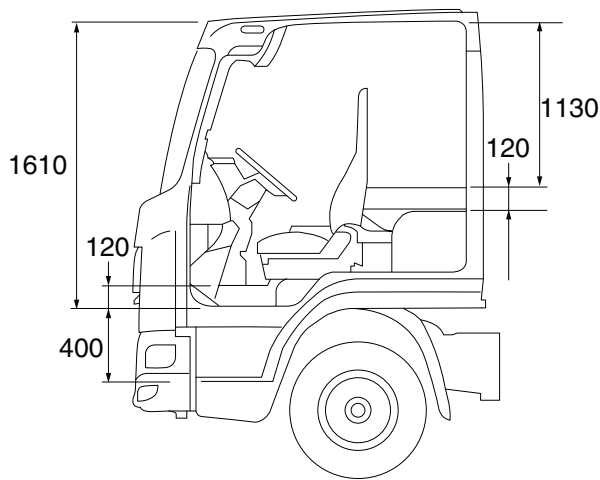
LEITFADEN ZUR GEFAHRENABWEHR

Befreien eines eingeklemmten Fahrers

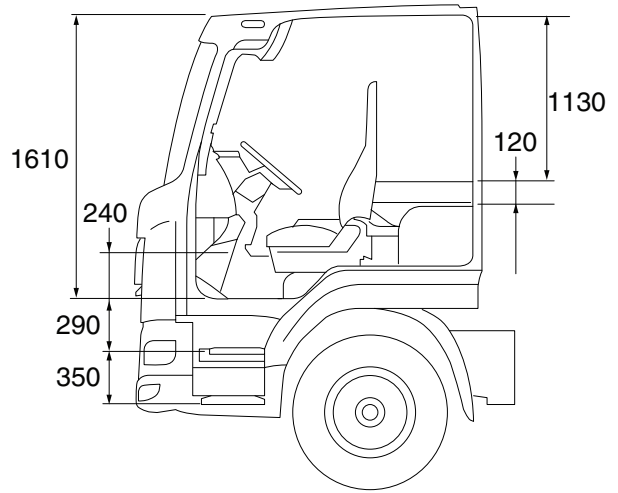
Baureihe **LF**

Sleeper Cab

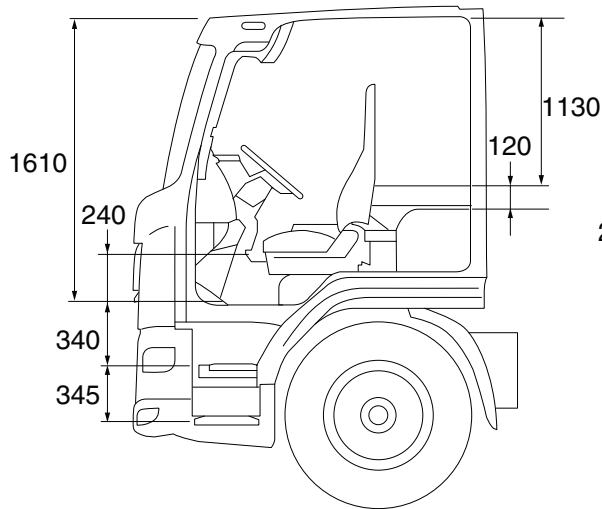
1



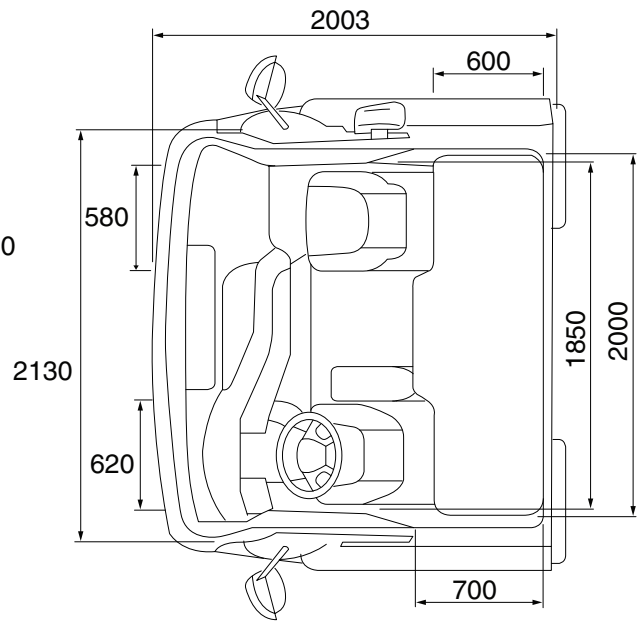
8-12t



14-16t



19t

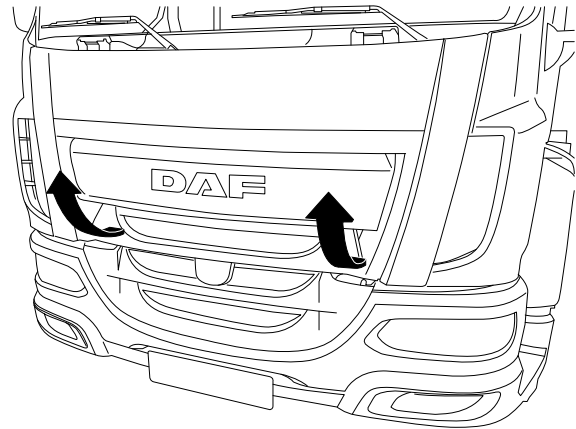


19t

G002446

3.3 ÖFFNEN DES KÜHLERGRILLS

Frontblech an der Unterseite festhalten und nach oben ziehen. Das Frontblech klappt nach oben und wird von zwei Gasfedern in geöffneter Stellung gehalten.



G002349

1

LEITFADEN ZUR GEFAHRENABWEHR

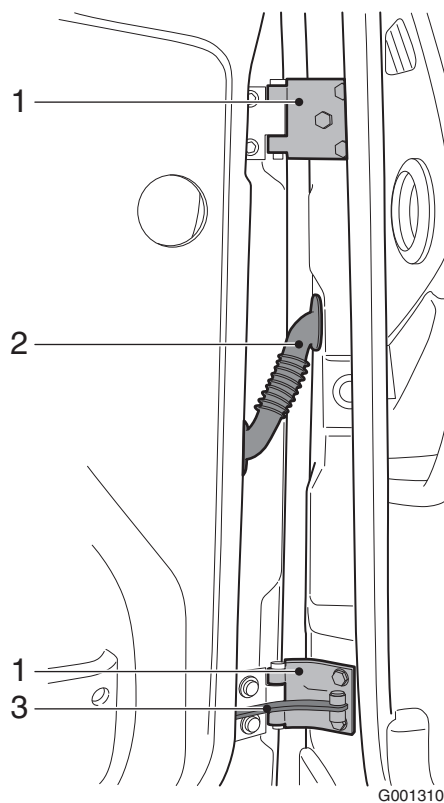
Befreien eines eingeklemmten Fahrers

Baureihe **LF**

3.4 TÜREN

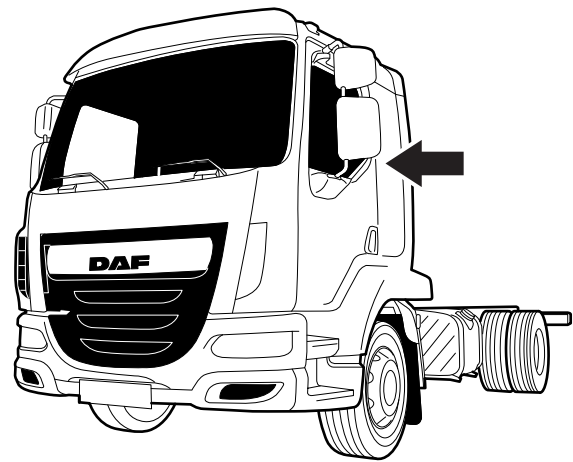
- 1 Scharnier
- 2 Kabelstrang
- 3 Türbegrenzer

1



3.5 TÜRVERRIEGELUNG

Die Türverriegelung ist über dem Türgriff angebracht. Die Position ist auf dem Bild angezeigt.

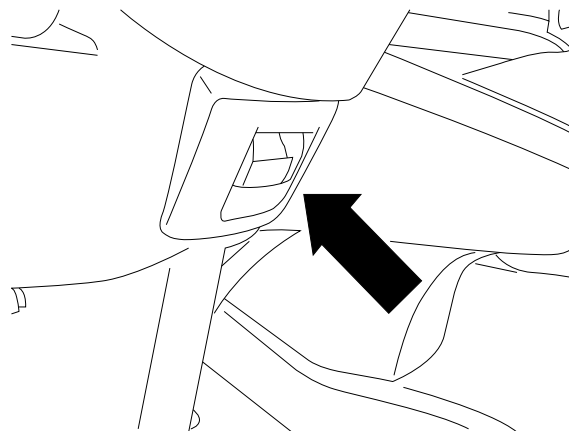


G002350

1

3.6 MECHANISCHE LENKRADEINSTELLUNG

Zum Verstellen der Lenksäule den Griff zum Körper hin ziehen und gleichzeitig die Lenksäule in die gewünschte Position bringen. Durch Loslassen des Griffs wird die Lenksäule wieder verriegelt.



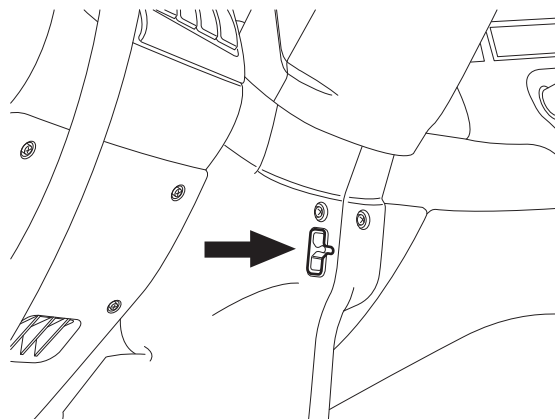
G002351

1

3.7 LENKRADVERSTELLUNG



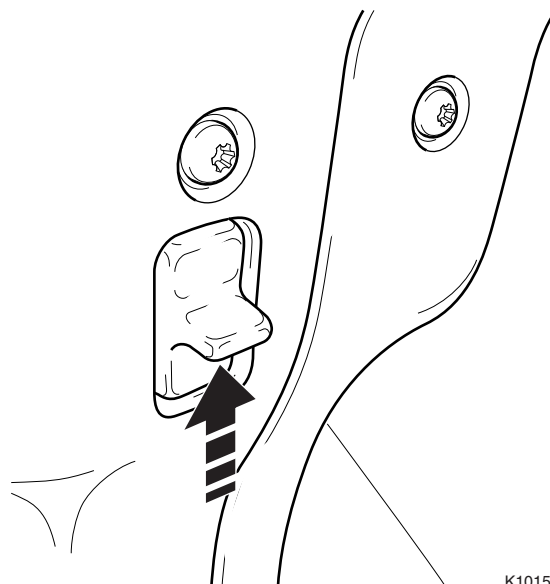
HINWEIS: Das Lenkrad kann eingestellt werden, wenn der Luftdruck des Fahrzeugs (Kreis 4) mindestens 7 bar beträgt.



G001293

Einstellen

Den Kippschalter nach oben drücken. Die Lenksäule wird zeitweilig entriegelt. Höhe und Neigung des Lenkrads können jetzt eingestellt werden.



K101546

Verriegeln

Den Kippschalter nach unten drücken. Die Lenksäule wird verriegelt.



HINWEIS: Während des Verstellvorgangs ist ein schwaches Zischen durch den Kippschalter hörbar. Dieser Schalter sorgt dafür, dass, falls vergessen wurde, die Lenksäule zu verriegeln, die Lenksäule ca. 20 - 30 Sekunden nach dem Drücken des Schalters wieder verriegelt wird.

LEITFADEN ZUR GEFAHRENABWEHR

Befreien eines eingeklemmten Fahrers

Baureihe **LF**

1

4. INFORMATIONEN ZUM ABSCHLEPPEN

4.1 ENTFERNEN DER ANTRIEBSWELLE

- Prüfen, ob die Feststellbremse angezogen ist.
- Die Schrauben lösen, aber nicht entfernen.
- Das Lager lösen.
- Die Welle festhalten, während die Schrauben entfernt werden.
- Die Lager an der Welle befestigen.
- Die Welle am Fahrgestell befestigen.
- Das Gelenk der Antriebswelle mit einer Plastiktüte abdecken.

4.2 LÖSEN DER FESTSTELLBREMSE



WARNUNG!

- Die Feststellbremse niemals ohne entsprechende Vorsichtsmaßnahmen an einer Steigung lösen.

Wird die Feststellbremse an einer Steigung gelöst, wird sich das Fahrzeug unbeabsichtigt bewegen. Dies kann zu schweren Verletzungen und zu Schäden am Fahrzeug führen.

1. Vor und hinter den Rädern mit Unterlegkeilen versehen.



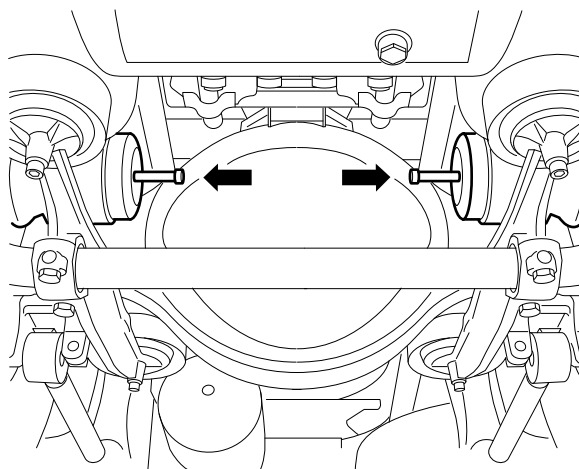
HINWEIS: Zum Lösen der Löseschraube darf **kein** Steckschlüssel verwendet werden.

2. Die Löseschraube mit einem Ringschlüssel gegen den Uhrzeigersinn bis zum Anschlag drehen.
3. Diese Arbeit an sämtlichen Federspeicherzylindern vornehmen.



HINWEIS: Eine „Keine Bremsen“-Warnung am Lenkrad anbringen.

4. Die Feststellbremse wieder einsatzbereit machen, indem die Löseschrauben so weit wie möglich im Uhrzeigersinn gedreht und mit einem Drehmoment von 45 Nm angezogen werden (75 Nm für die Löseschraube mit Kontrollstift). Der Druck im Federspeicherzylinderkreis muß dabei mindestens 6,5 bar betragen.



R601642

4.3 ABSCHLEPPEN

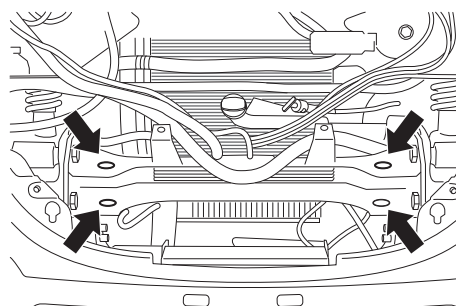
Hinter dem Kühlergrill kann eine Abschleppöse montiert werden.

Zum Abschleppen immer eine Abschleppstange einsetzen. Von dieser Regel darf nur in Notfällen abgewichen werden.

Während des Abschleppens können bei eingeschalteter Zündung in der Hauptanzeige Fehlermeldungen erscheinen.



HINWEIS: Höchstzulässige(s) Geschwindigkeit, Gewicht und Entfernung sind von Land zu Land unterschiedlich.



K103829

Bei Zugmaschinen kann an der Rückseite des Fahrgestells noch ein kleiner Abschlepphaken angebracht sein. Dieser Abschlepphaken ist nur für leichte Rangierarbeiten geeignet.

Abschleppen des eigenen Fahrzeugs



WARNUNG! Das Abschleppen eines vollständig beladenen Fahrzeugs oder eines Fahrzeugs mit Anhänger/Auflieger kann in kritischen Fahrsituationen zu instabilem Fahrverhalten bei Zugfahrzeug und/oder gezogenem Fahrzeug führen. Dies kann zu sehr gefährlichen Situationen führen. Hohe Kräfte und Spannungen im Fahrgestell und Antriebsstrang der Fahrzeuge können auch zu Schäden an den Fahrzeugen führen.

- Fahrzeug nicht voll beladen oder mit angekuppeltem/aufgesatteltem Anhänger/Auflieger abschleppen.



WARNUNG! Das abgeschleppte Fahrzeug kann sich asymmetrisch (links oder rechts) hinter dem ziehenden Fahrzeug befinden. Das Abschleppen bei einem Winkel von über 20° zur Mittellinie des Fahrzeugs kann bei Zugfahrzeug und/oder gezogenem Fahrzeug in kritischen Fahrsituationen zu instabilem Fahrverhalten führen. Dies kann zu sehr gefährlichen Situationen führen. Hohe Kräfte und Spannungen im Fahrgestell und Antriebsstrang der Fahrzeuge können auch zu Schäden an den Fahrzeugen führen.

- Der Winkel zur Mittellinie des Fahrzeugs darf dabei höchstens 20° betragen.

1



WARNUNG! Wird das Fahrzeug bei ausgeschaltetem Motor abgeschleppt und werden keine zusätzlichen Maßnahmen ergriffen, sind die Servolenkung und die Luftzufuhr zur Bremsanlage nicht aktiviert. Dies führt zu schwergängigem Lenken und erhöhten Bremspedalkräften und letztendlich zur automatischen Aktivierung der Feststellbremse. Dies kann zu sehr gefährlichen Situationen führen.

- **Abschleppen über kurze Distanzen: Feststellbremse lösen, siehe "Lösen der Feststellbremse" und Fahrweise der Zugkombination anpassen.**
 - **Abschleppen über längere Distanzen: Abschleppwagen verwenden.**
- Zum Freilegen der Abschleppösen den schwarzen Gitterrost aus dem unteren Kühlergrill nehmen. Die Befestigungsschrauben dazu um eine Vierteldrehung lösen.
 - Die Abschleppstange immer mit dem Original-Befestigungsstift (im Bordwerkzeug enthalten) in den Abschleppösen sichern.
 - Zündschlüssel in die Stellung drehen, in der das Lenkrad entriegelt ist (außer wenn das Fahrzeug in einer Hebevorrichtung aufgehängt ist; siehe auch nachstehenden Text).
 - Bei unzureichendem Behälterdruck ist die Feststellbremse zu lösen. Siehe "Lösen der Feststellbremse".
 - Zur Vermeidung von Getriebeschäden ist grundsätzlich die **Gelenkwelle vom Achsgetriebe zu lösen**.

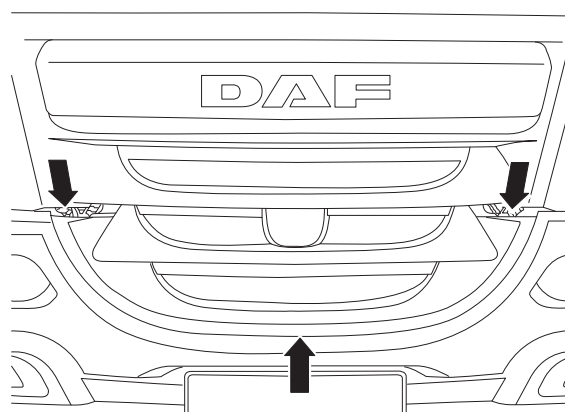


VORSICHT: Wird bei angebaute Gelenkwelle abgeschleppt, können schwere Getriebeschäden entstehen.

- **Gelenkwelle vor dem Abschleppen des Fahrzeugs immer abbauen.**

Bei Schaden am Differenzial:

- Fahrzeugheck in einer Hebevorrichtung aufhängen und **Lenkrad in Geradeausstellung verriegeln**.



G002351

Abschleppen über längere Distanzen

Wenn das Fahrzeug über eine längere Strecke geschleppt werden soll, ist dazu ein Bergungsfahrzeug einzusetzen, welches das abzuschleppende Fahrzeug unter der Vorderachse anhebt. Motor nicht drehen lassen, da die Gefahr besteht, dass die Motorschmierung ausfällt.

Anschleppen

Wenn der Motor durch Anschleppen des Fahrzeugs in Gang gesetzt werden muss, ist zuerst der Zündschlüssel nach rechts in Stellung "D" zu drehen (Kontaktstellung).



HINWEIS: Bei Fahrzeugen mit AS Tronic Lite-Getriebe oder Automatikgetriebe kann der Motor nicht durch Anschleppen in Gang gesetzt werden.

LEITFADEN ZUR GEFAHRENABWEHR

Informationen zum Abschleppen

Baureihe **LF**

1

5. INFORMATIONEN ZUM ANHEBEN

5.1 ANHEBEN VORNE UND HINTEN

Der Lkw kann unter den Achsen, unter der Rahmenstruktur oder unter den Radstationen angehoben werden.

1

5.2 ANHEBEN DER MECHANISCH GEFEDERTEN VORDERACHSE

Den Wagenheber unter der speziellen Stoßdämpferhalterung positionieren.

1



VORSICHT: Der Wagenheber darf nicht unter der Schutzstange an der Fahrzeugfront eingesetzt werden. Diese Schutzstange besteht aus Blech. Wird der Wagen über die Schutzstange angehoben, so wird diese einbrechen.

5.3 HINTEN AUFBOCKEN

Den Wagenheber unter die
Wagenheberaufnahme unten am Federbock
positionieren.

1

LEITFADEN ZUR GEFAHRENABWEHR

Informationen zum Anheben

Baureihe **LF**

1

