

# Fahrerhäuser CF-Baureihe

## Außenausstattung



### Das Fahrerhaus für den Verteilerverkehr

Die Fahrerhausfront ist die Visitenkarte des Fahrzeugs und seines Besitzers. Das dominierendste Detail ist der beeindruckende Kühlergrill mit den breiten horizontalen Kühllöffnungen und einem aluminiumgebürsteten oberen Bereich mit DAF-Emblem in Chromeinfassung. Für den Firmennamen und das Logo des Besitzers steht eine große Fläche unter der Windschutzscheibe zur Verfügung. Die moderne Gestaltung des Fahrerhauses wird durch abgerundete Fahrerhausecken, die wunderbar gestalteten Scheinwerfer, optional mit LED-Technologie, und den vorderen Stoßfänger aus Stahl unterstrichen. Die ansprechenden silbernen Akzente unter den Lamellen des Kühlergrills, die Lufteinlässe am Stoßfänger und die neue, optionale Sonnenblende runden das eindrucksvolle Äußere des Fahrerhauses ab.

Die verjüngende Form des Fahrerhauses wurde beibehalten, um maximale Rangierbarkeit bei beengtem Platzangebot und leichtes Fahren in dichtem Verkehr zu ermöglichen. Zahlreiche Fahrerhausausführungen sind erhältlich, um die CF-Fahrzeuge an ihre Einsatzbereiche anzupassen.

Die Gesamtbreite von 2,5 m über die Kotflügel bietet eine optimale Aerodynamik für Aufbau und Auflieger.

Dank großer Einstiegsstufen und Griffe ist die Reinigung der Windschutzscheibe einfach und sicher. Mit dem serienmäßigen Windschutzscheibenwischer und Enteisener mit ausziehbarem Griff ist die Reinigung sogar auf dem Boden stehend möglich.

### Aerodynamik

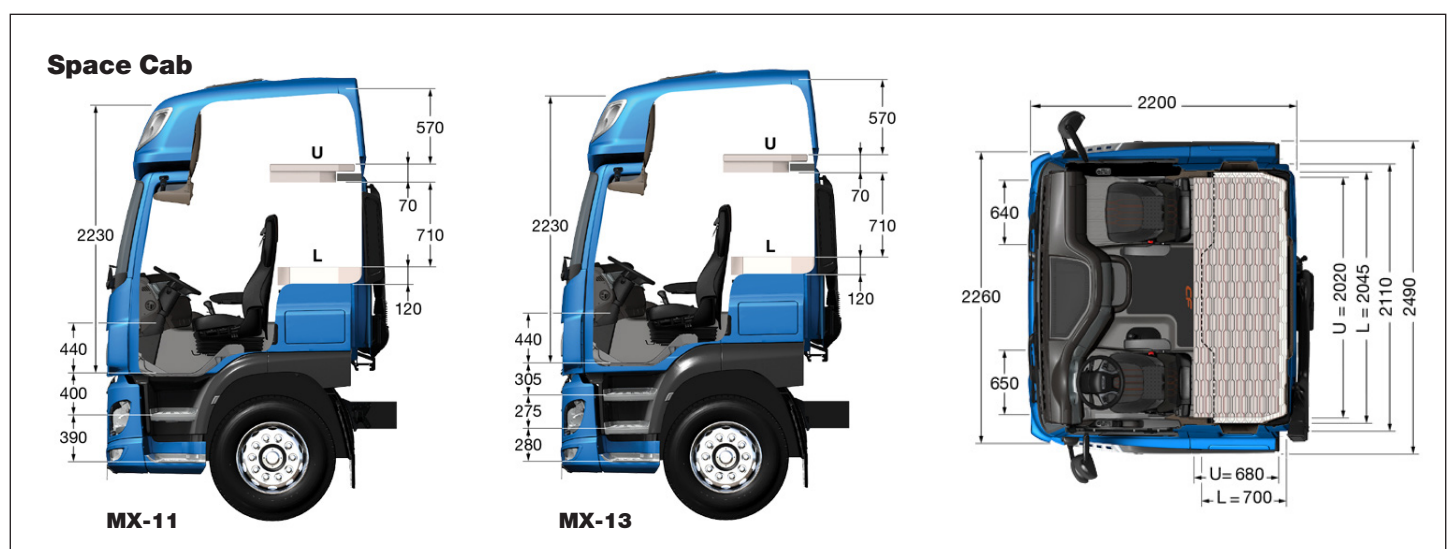
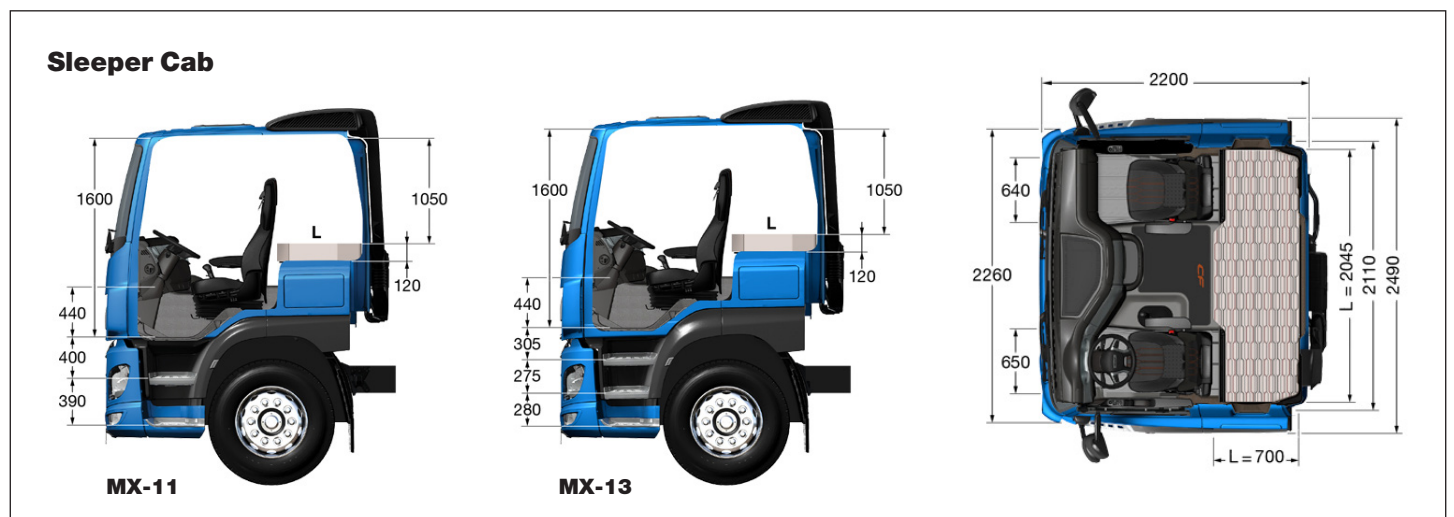
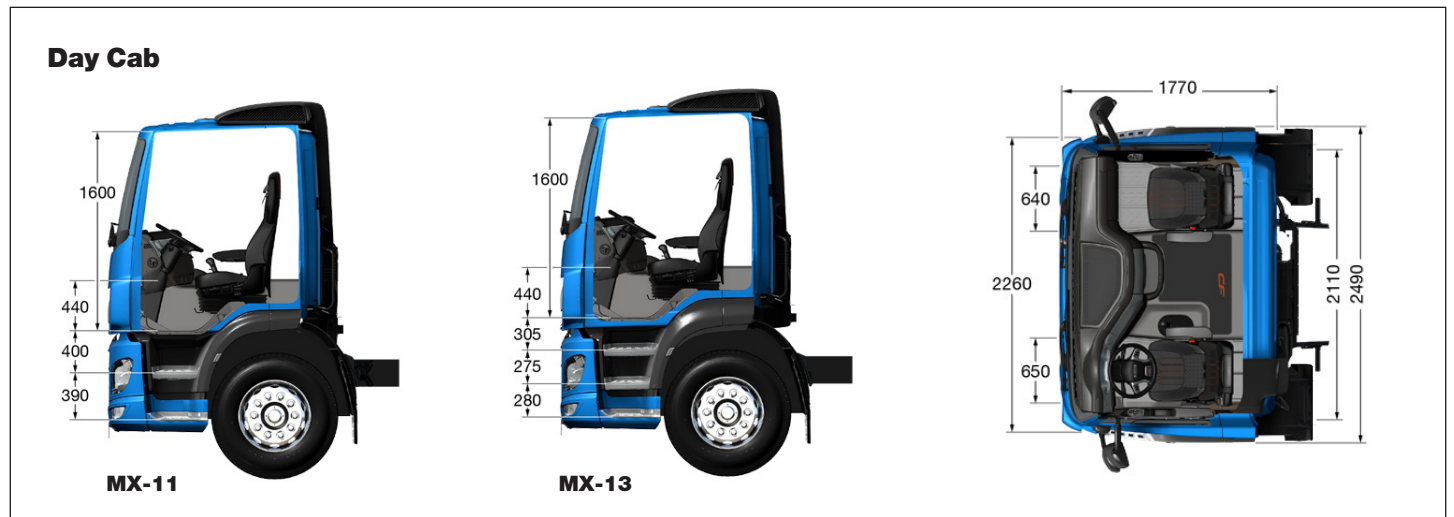
Zubehör für die Luftströmungsoptimierung wie einstellbare Dachspoiler, Seitenfender und Seitenschürzen erhöht die aerodynamische Effizienz und tragen so zu einem verringerten Kraftstoffverbrauch bei. Unter dem Strich ergibt sich daher ein höherer Ertrag pro gefahrenem Kilometer. Dieses Zubehör verbessert zudem das Gesamterscheinungsbild des Fahrzeugs und fördert ein positives Image des Betreibers.

Alle Fahrerhausvarianten sind mit Eckspoilern ausgestattet, die den Luftstrom so an der Fahrerhausseite entlang leiten, dass die Türgriffe und Seitenfenster nicht verschmutzt werden.



# Fahrerhäuser CF-Baureihe

## Abmessungen





# Fahrerhäuser CF-Baureihe

## Innenraum



### **Bewährtes behalten und erweitern**

Obwohl die grundlegende Form des Fahrerhauses beim CF beibehalten wurde, wurden viele Veränderungen am Innenraum des Fahrerhauses vorgenommen, um dieses insgesamt auf ein sehr viel höheres Niveau zu bringen. Das Ergebnis ist ein schicker und einladender Innenraum, der jeden Fahrer zufriedenstellt.

### **Innenraumverkleidung**

Eine komplett neue Innenraumverkleidung mit neuen Materialien, neuen Farbgebungen und überragender Verarbeitung geben dem CF ein frisches und modernes Äußeres. Ein topmoderner Innenraumbeleuchtungs-Schalter mit integrierter Dimmfunktion in der Mittelkonsole ist ein echter Blickfang und harmonisiert perfekt mit dem Erscheinungsbild des Fahrerhauses.

### **Fahrbetrieb**




Das Armaturenbrett verfügt über austauschbare Schalter und die Instrumententafel wurde samt Beschriftung neu gestaltet. Neue Fahrtenschreiber-Abwärtszähler für Restfahrzeit und Ruhezeit sind serienmäßig – genau wie die silbernen Akzente am Lenkrad. Für mehr Fahrkomfort, Kraftstoffersparnis und Sicherheit wurden die kraftstoffsparenden Fahreinstellungen verbessert und ein komplett neues, einfach zu bedienendes Heizungs-, Lüftungs- und Klimaanlage-System mit optionaler Restwärmefunktion wurde eingeführt. Die Restwärmefunktion nutzt die Restwärme der Motorkühlflüssigkeit und kann das Fahrerhaus bis zu einer Stunde mit Wärme versorgen. Dank dieser Funktion bleibt die Temperatur im Fahrerhaus bei kürzeren Stopps auf einem angenehmen Niveau.

### **Fußpedale**

Das CF-Fahrerhaus ist mit hängenden Pedalen für Kupplung (sofern vorhanden), Betriebsbremse und Gas ausgestattet. Das Kupplungspedal ist direkt am Fahrerhausboden angeordnet, um die bestmögliche Anfahrkontrolle zu gewährleisten. Die beiden anderen Pedale sind so positioniert, dass zwischen Gas und Bremse leicht gewechselt werden kann. Ein weiterer Vorteil ist die leichte Reinigung dieses Bereichs.

# Fahrerhäuser CF-Baureihe

## Technische Daten

	Day Cab	Sleeper Cab	Space Cab
			
<b>Fahrerhausfederung:</b>			
Mechanisch	●	●	●
Luft	○	○	○
<b>Leuchten:</b>			
LED-Tagfahrleuchten	●	●	●
LED-Scheinwerfer	○	○	○
Nebelleuchten und Kurvenleuchten	○	○	○
Skylights	-	-	○
<b>Fahrerhaus, Innenraum:</b>			
Innenraumverkleidung Dark Sand oder Exclusive	○*	○*	○*
Innenraumdekor Black Rock, Argenta oder Rustica	○*	○*	○*
Fahrerperformanceassistent (Driver Performance Assistant, DPA)	●	●	●
Fahrersitz	Comfort Air*	Comfort Air*	Comfort Air*
Beifahrersitz	Basic*	Basic*	Basic*
Dritter Sitz	○	-	-
Motortunnel-Ablagefach	●	-	-
Kühlbox	-	○	○
Untere Schlafliège, Matratze Xtra Comfort	-	○	○
Klimaanlage	●	●	●
Fahrerhausklimaregelung	○	○	○
Restwärme	○	○	○
Automatische Temperaturregelung	○*	○*	○*
Lederlenkrad	○	○	○
Standheizung/Zeitschaltuhr	○	○	○
Dachluke	●*	●*	●*
Navigations-Radio für Lkw (TNR)	○	○	○
<b>Fahrerhaus, außen:</b>			
Elektrisch verstellbare und beheizte Hauptspiegel	●	●	●
Sonnenblende	○	○	○
Unterer Fahrerhausbereich in Fahrerhausfarbe	○	○	○
Spiegelgehäuse in Fahrerhausfarbe	○	○	○

\*\* = nur MX-11

\* = weitere Varianten verfügbar

● = Basic

○ = optional

- = nicht zutreffend

Je nach Fahrzeugkonfiguration stehen bestimmte Optionen u. U. nicht zur Verfügung. Verfügbarkeit und Spezifikationen können je nach Land variieren. Weitere Informationen erhalten Sie von der DAF-Organisation. Änderungen ohne vorherige Ankündigung vorbehalten.