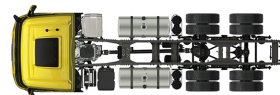


# Specification sheet

# XD 300

FAS 6X2 Lkw, doppelt bereifte Nachlaufachse



**XD**

## ENGINES

- XD NewGen 300 MX-11 (220 kW / 299 PS)
- XD NewGen 340 MX-11 (251 kW / 341 PS)
- XD NewGen 370 MX-11 (270 kW / 367 PS)
- XD NewGen 410 MX-11 (300 kW / 408 PS)
- XD NewGen 450 MX-11 (330 kW / 449 PS)

## GVM<sup>1)</sup>

- 26000 kg
- Max. front 8000 kg
- Max. rear 19000 kg

## GCM<sup>2)</sup>

- 38000 kg

004F0121AAAA - 202345C - 18-08-2023

DAF Trucks Deutschland GmbH, [www.daftrucks.de](http://www.daftrucks.de)

## AUSSTATTUNGSPAKETE

### Optional

- 17448** Safety-Paket NGD      **17595** Executive-Paket XD/XF  
**10278** Efficiency Plus-Paket XD

## FAHRERHAUS AUßEN

Luxuriöses Day Cab mit einzigartiger Aerodynamik für kraftstoffsparendes Fahren und niedrige CO<sub>2</sub>-Emissionen. Die riesige, tiefe Frontscheibe, die an den Seiten gebogen ist, zusammen mit den großen Seitenscheiben bieten dem Fahrer eine unübertroffene direkte Sicht, zur Verbesserung der Verkehrssicherheit. Fahrerhauslänge: 2.030 mm; Fahrerhausbreite: 2500 mm. Anzahl der Fahrerhauseinstiegsstufen: 2.; Fahrerhausaufhängung mechanisch; LED-Scheinwerfer; DAF Corner View.

### Optional

- 07018** Sleeper Cab      **01836** LED-Skylights  
**06244** Sleeper High Cab      **00949** LED-Skylights; zus. LED-Leuchten FH-Dach, vorher.  
**02889** Ausführung Fahrgestell vorn: keine Bodenplatte      **01925** Zwei LED-Scheinwerfer für Fahrerhausrückwand  
**02952** Ausführung Fahrgestell vorn: Bodenplatte Aero      **01891** Rundumleuchten auf Fahrerhaus vorn, vorbereitet  
**07586** Ausführung Fahrgestell vorn: robust  
**01226** Fahrerhaus luftgefedert  
**03358** Sonnenblende außen      **06629** 2 Rundumleuchten  
**03922** Nebelscheinwerfer vorne      **03232** Windschutzscheibe mit Sonnenschutzfolie  
**00936** Zusatz-LED-Leuchten Fahrerhausdach, vorbereitet      **03317** Heckscheibe: Doppelt verglast  
**07343** Bordsteinfenster Beifahrertür  
**01362** Digitales Sichtsystem von DAF

## AERODYNAMIK

### Optional

- 00008** Einstellb. Dachspoiler kurz, Sleeper High Cab      **00020** Einstellb. Dachsp. lang, niedrig, Sleeper High Cab  
**00082** Einstellbarer Dachspoiler für Day Cab      **02662** Einstellb. Dachsp. lang, mittel, Sleeper High Cab  
**00097** Einstellbarer Dachspoiler für Sleeper Cab

## LACKIERUNG

Fahrerhausfarbe E1980 Kristallweiß; Fahrgestellfarbe grau.; Farbe des Stoßfängers: Crystal White.

## FAHRERHAUS, INNENAUSSTATTUNG

Farbgebung der Innenraumverkleidung: Luxus; Armaturenbrettausführung: Vision; Fahrerhaus, Innenraumverzierungen: Hexagon; Fahrersitz: Comfort Air; Beifahrersitz: Kino mit Stoffbezug; Kein Armaturenbrett-Tisch; Mittleres Staufach; Automatische Temperaturregelung und Klimaanlage; Ohne Standheizung.

### Optional

- 02354** Lenkrad mit silberfarbenen Akzenten      **02117** Dritter Fahrerhaussitzplatz  
**02355** Lenkrad, Leder      **02837** Armaturenbrett-Tisch  
**02353** Fahrerhaus, Innenraumverzierungen: Argenta      **03948** Einzelschublade  
**02350** Fahrerhaus, Innenraumverzierungen: Natura      **03954** Kühlbox bzw. Kühlschrank  
**07733** Fahrersitz: Luxury Air      **02838** Schaumstoffmatratze für untere Schlaffliege  
**07736** Fahrersitz: Super Air      **02854** Xtra Comfort Matratze für untere Schlaffliege  
**07737** Fahrersitz: Xtra Leather Air      **01775** Xtra Comfort Matratze + Auflage unt. Schlaffliege  
**09541** Armlehne Fahrersitz      **06970** Automatische Fahrerhaus-Klimaregelung  
**01740** Armlehnen an beiden Seiten des Fahrersitzes

## KOMMUNIKATION UND FAHRMANAGEMENT

DAF Connect; Digit. Fahrtenschreiber, Stoneridge 1C, Vers. G2V2; Geschw.-begr.-Einst. 85 km/h; ECO aus 90 km/h; DAF Infotainment Luxury mit Luxury Lautsprechern; Adaptive Cruise Control mit FCW und AEBS-3.

### Optional

- 09681** Vorbereitung für Maut      **01915** DAF Infotainment System: Luxury Plus  
**06211** DAF Infotainment System mit FM/DAB/DAB+-Radio      **06991** Predictive Cruise Control  
**03470** DAF Infotainment System: Exclusive, vorbereitet      **06992** Predictive Cruise Control lite

## SICHERHEIT UND SCHUTZ

Spurwechsel-Warnsystem; Elektronische Stabilitätsregelung (VSC); Basis-Wegfahrsperrung; Keine EU-ADR-Sicherheitsausrüstungen; DAF Side and Turn Assist.

### Optional

- 08631** Airbag (Fahrer) und 2 Gurtstraffer      **00795** Sicherheitsvorschriften EU -ADR

## FEDERUNG UND AXSEN

Vorne: 8,00 t, Parabel, 163N; Tragfähigkeit Hinterachse 13,00 t; Hinten: 20,00 t, Luftfederung, SR1344; Nachlaufachslast 10,0 t; Hebevorrichtung.

### Optional

- 06257** Tragfähigkeit Vorderachse 9,00 t      **04588** Hinterachse SR 1347  
**04647** Luftfederung vorne      **08191** Achslastüberwachung  
**04057** Hinterachse HR 1356

## RÄDER UND REIFEN

Angetriebene Hinterachse(n): 315/70 R22.5; F1,315/70R22.5GO FMXSE 156/150 L Steering BBA 3P; R1,315/70R22.5GO FMXDE 154/150 L Traction BBA 3P; R2,315/70R22.5GO FMXSE 156/150 L Steering BBA 3P.

### Optional

- 16152** Reifenfabrikate und -typen

## ANTRIEBSSTRANG

Motor MX-11, 6-Zylinder-Dieselmotor, 10,8 Liter. Leistung 220 kW (299 PS) bei 1600 U/min. Max. Drehmoment 1450 Nm bei 900-1400 U/min.; Schadstoffklasse Euro 6; Eco-Fuel; 12-Gang-TraXon-Getriebe 12TX1810 OD, 12,92-0,77; Getriebeübersetzung 12,92-0,77; Hinterachsübersetzung 3,08.

## Optional

<b>07110</b> ECO-Leistung	<b>08371</b> Long Combination Vehicle (LCV)
<b>02313</b> Getriebe (Direktgang)	<b>09638</b> Geländeeinsatz
<b>01514</b> Urge-to-move	<b>01498</b> Geländeeinsatz mit Freischaukelfunktion
<b>07101</b> Normaler Transport, Lite-Version	<b>02843</b> Mechanische Differentialsperre
<b>09637</b> Flüssigtransport	

## BREMSANLAGE

Auspuffbremse; Belüftete Scheibenbremsen vorn und hinten. Zweikreis-Druckluftanlage mit elektronischer Steuerung (EBS)..

### Optional

<b>09921</b> MX-Motorbremse	<b>04901</b> Federspeicherbremszylinder erste Vorderachse
<b>02715</b> ZF-Intarder	<b>00929</b> Antriebs hinterachse mit Trommelbremsen
<b>01572</b> Elektropneumatische Steuerung für Feststellbremse	

## FAHRGESTELL

Radstand 4,60 m / hinterer Überhang 2,75 m; Längsträgerhöhe 260 mm; Serienmäßige Komponentenanzordnung; 340-l-Aluminiumkraftstofftank li, Höhe 620 mm; AdBlue®-Tank 45 l, linke Fahrgestellseite; Vorderer Unterfahrschutz; Spritzwasserschutz.

### Optional

<b>02601</b> Längsträgerhöhe 310 mm	<b>07071</b> Reserveradhalterung rechts
<b>16157</b> Kraftstofftankmaterial und -Höhe	<b>03323</b> Rückleuchten mit LEDs

## ANHÄNGERAUSRÜSTUNG

Abschlußquerträger.

### Optional

<b>07033</b> Anhängerkupplung Ringfeder D = 13,7	<b>08027</b> Anhängerkupplung Rockinger D=20,0
<b>07034</b> Anhängerkupplung Ringfeder D = 20,0	<b>04659</b> Anhängerkabel EBS
<b>08026</b> Anhängerkupplung Rockinger D=13,0	

## AUFBAUTEN UND AUFBAUVORBEREITUNG

Aufbaustecker am Fahrgestell.

### Optional

<b>02729</b> Anwendungssteckverbinder Produkt-Marktkombination	<b>08121</b> Ladebordwandanwendung
<b>09421</b> Zusätzliches Ersatzkabel	

## NEBENANTRIEB

### Optional

<b>16148</b> Nebenantriebstypen und -positionen
---

## STROMVERSORUNG (24 V)

Generator 110 A, Batterien 2 x 140 Ah..

### Optional

<b>04492</b> Generator 130 A	<b>07671</b> Batterien 2x 210 Ah AGM C-Typ
<b>08775</b> Generator 150 A	<b>06440</b> Batterien 2 x 230 Ah
<b>08797</b> Batterien 2x 175 Ah	

## GESAMTGEWICHT UND ZUGGESAMTGEWICHT

Technisch zul. FGG Fahrgestellgewicht max 27000 kg; Max. Zuggesamtgewicht Antriebsst. 38000 kg Kl. 2.

## EINSATZBEDINGUNGEN

Luftansaugung vorne.

### Optional

<b>02260</b> Zusätzliche Fahrerhausisolierung	<b>06614</b> Staubschutzschild
<b>03648</b> Luftansaugung oben mit Zyklonfilter	

## GARANTIE UND WARTUNG

Garantie Plus - Antriebsstrang, voller Garantieschutz für 1 Jahr auf das Fahrzeug wie vom OE geliefert (außer tatsächliche Verschleißteile), im 2. und 3. Jahr auf den Antriebsstrang bis 300.000 km und Pannenhilfe im 1. Jahr.; ITS-Service.

### Optional

<b>08311</b> Verlängertes Wartungsintervall
---

## AUSLIEFERUNG DES FAHRZEUGS

Minimales Bordwerkzeug.

### Optional

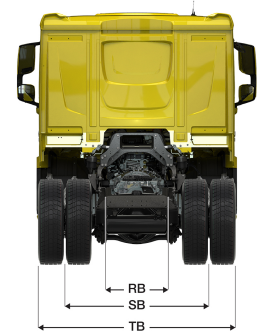
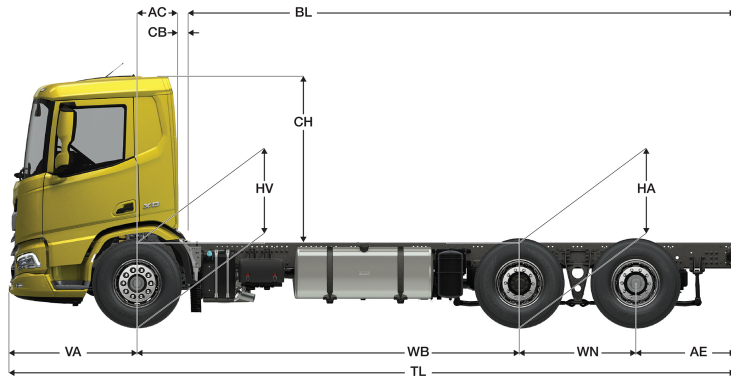
<b>07569</b> Wagenheber
-------------------------



Go to [DAF.com](https://www.daf.com) to configure your own perfect DAF.

# XD 300

FAS 6X2 Lkw, doppelt bereifte Nachlaufachse



	Wheelbase - AE		Unladen weight <sup>1)</sup>			Gross Carrying Capacity			Variable dimensions									
	WB	AE <sup>5)</sup>	Front	Rear	Total	Front	Rear	Total	AC	CB <sup>6)</sup>	CH	BL <sup>7)</sup>	BL	TL	HA <sup>8)</sup>	HA <sup>9)</sup>	TK <sup>10)</sup>	TW <sup>11)</sup>
DAY CAB	3,80	2,05	4839	3067	7906	3161	15933	18094	0,50	0,07	2,01	6,13	7,30	8,78	1,02	0,99	14,93	16,34
	4,20	2,40	4832	3163	7995	3168	15837	18005	0,50	0,07	2,01	6,78	8,08	9,53	1,02	0,99	15,97	17,40
	4,40	2,55	4837	3227	8064	3163	15773	17936	0,50	0,07	2,01	7,12	8,46	9,88	1,02	0,99	16,49	17,92
	4,60	2,75	4816	3221	8037	3184	15779	17963	0,50	0,07	2,06	7,43	8,84	10,28	0,97	0,94	17,01	18,45
	4,80	2,90	4797	3248	8046	3203	15752	17954	0,50	0,07	2,06	7,77	9,22	10,63	0,97	0,94	17,53	18,98
	5,05	2,90	4802	3264	8066	3198	15736	17934	0,50	0,07	2,06	8,17	9,70	10,88	0,97	0,94	18,19	19,64
	5,30	2,90	4810	3280	8090	3190	15720	17910	0,50	0,07	2,06	8,61	10,20	11,13	0,97	0,94	18,84	20,30
5,60	2,85	4858	3371	8229	3142	15629	17771	0,50	0,07	2,01	9,12	10,79	11,38	1,02	0,99	19,63	21,10	
5,90	2,80	4872	3382	8254	3128	15618	17746	0,50	0,07	2,01	9,62	11,39	11,63	1,02	1,00	20,41	21,89	
SLEEPER CAB	4,20	2,40	4933	3166	8099	3067	15834	17901	0,83	0,07	2,01	6,17	7,46	9,53	1,02	0,99	15,97	17,40
	4,40	2,55	4938	3230	8168	3062	15770	17832	0,83	0,07	2,01	6,50	7,86	9,88	1,02	0,99	16,49	17,92
	4,60	2,75	4917	3224	8141	3083	15776	17859	0,83	0,07	2,06	6,82	8,24	10,28	0,97	0,94	17,01	18,45
	4,80	2,90	4898	3251	8149	3102	15749	17851	0,83	0,07	2,06	7,16	8,62	10,63	0,97	0,94	17,53	18,98
	5,05	2,90	4903	3266	8169	3097	15734	17831	0,83	0,07	2,06	7,58	9,10	10,88	0,97	0,94	18,19	19,64
	5,30	2,90	4911	3282	8194	3089	15718	17806	0,83	0,07	2,06	7,99	9,60	11,13	0,97	0,94	18,84	20,30
	5,60	2,85	4960	3373	8333	3040	15627	17667	0,83	0,07	2,01	8,51	10,21	11,38	1,02	0,99	19,63	21,10
5,90	2,80	4974	3384	8358	3026	15616	17642	0,83	0,07	2,01	9,03	10,79	11,63	1,02	0,99	20,41	21,89	
SLEEPER HIGH CAB	4,20	2,40	4972	3167	8139	3028	15833	17861	0,83	0,07	2,49	6,18	7,48	9,53	1,02	0,99	15,97	17,40
	4,40	2,55	4977	3230	8208	3023	15770	17792	0,83	0,07	2,49	6,52	7,88	9,88	1,02	0,99	16,49	17,92
	4,60	2,75	4956	3225	8180	3044	15775	17820	0,83	0,07	2,54	6,85	8,25	10,28	0,97	0,94	17,01	18,45
	4,80	2,90	4937	3252	8189	3063	15748	17811	0,83	0,07	2,54	7,17	8,64	10,63	0,97	0,94	17,53	18,98
	5,05	2,90	4942	3267	8209	3058	15733	17791	0,83	0,07	2,54	7,60	9,12	10,88	0,97	0,94	18,19	19,64
	5,30	2,90	4951	3283	8233	3049	15717	17767	0,83	0,07	2,54	8,01	9,61	11,13	0,97	0,94	18,84	20,30
	5,60	2,85	4999	3373	8372	3001	15627	17628	0,83	0,07	2,49	8,53	10,23	11,38	1,02	0,99	19,63	21,10
5,90	2,80	5013	3384	8397	2987	15616	17603	0,83	0,07	2,49	9,04	10,83	11,63	1,02	0,99	20,41	21,89	

OTHER DIMENSIONS VA: 1,53 WN: 1,40 HV<sup>12)</sup>: 0,97 HV<sup>13)</sup>: 0,93 RB: 0,79 SB: 1,82 TB<sup>14)</sup>: 2,48

- Höchstzulässiges Gesamtgewicht entsprechend den gesetzlichen Vorschriften.
- Höchstzulässiges Gesamtzuggewicht entsprechend den gesetzlichen Vorschriften.
- Achslast mit Standardreifengröße.
- Gewicht von Fahrgestell und Fahrerhaus berechnet mit: Nur Standardausrüstung mit 306 Liter Kraftstoff, 41 Liter AdBlue® und Fahrer mit 75 kg, Toleranz  $\pm 3\%$ . Änderungen an der Spezifikation haben erhebliche Auswirkungen auf das Fahrzeuggewicht.
- Weitere AE-Abmessungen für die meisten Radstände erhältlich. Zur Berechnung der Aufbauhöhe den Hecküberstand ändern.
- Dargestelltes CB mit Standardluftanschluss bzw. Auspuff.
- Kundenspezifische Aufbauhöhe mit TOPEC berechnen. Dargestellte Aufbauhöhe beruht auf gleichmäßig verteilter Last und bis zur maximalen Achslast beladenem Fahrzeug.
- Höhe, unbeladen, in Antriebsachsmittelpunkt (abgesenkte Nachlaufachse).
- Höhe, beladen, in Antriebsachsmittelpunkt.
- TK = Wendekreis zwischen Bordsteinkanten.
- TW = Wendekreis zwischen Wänden.
- Höhe, unbeladen, in Vorderachsmittelpunkt.
- Höhe, beladen, in Vorderachsmittelpunkt.
- TB ist allgemeine Breite hinten. (an der Mitte der Vorderachse 255).

Depending on the vehicle configuration a specific option may not be possible. The availability and specification of this vehicle may differ per country. For further information please contact the DAF organisation. Pictures and technical illustrations are not binding in detail and can differ from the standard specification. Subject to modification without prior notice.