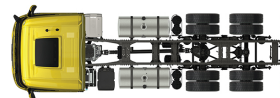


Specification sheet

XF 410

FAS 6X2 Lkw, Low Deck, doppelt bereifte Nachlaufachse



ENGINES

- XF NewGen 370 MX-11 (270 kW / 367 PS)
- XF NewGen 410 MX-11 (300 kW / 408 PS)
- XF NewGen 450 MX-11 (330 kW / 449 PS)
- XF NewGen 430 MX-13 (315 kW / 428 PS)
- XF NewGen 480 MX-13 (355 kW / 483 PS)
- XF NewGen 530 MX-13 (390 kW / 530 PS)

GVM¹⁾

- 25700 kg
- Max. front 7500 kg
- Max. rear 18200 kg

GCM²⁾

- 44000 kg

004F0229BAAA - 202345C - 18-08-2023

DAF Trucks Deutschland GmbH, www.daftrucks.de

AUSSTATTUNGSPAKETE

Optional

17448 Safety-Paket NGD	17595 Executive-Paket XD/XF
17586 Efficiency Plus-Paket XF/XG	17625 Climate-Paket

FAHRERHAUS AUßEN

Luxuriöses Sleeper Cab mit einzigartiger Aerodynamik für kraftstoffsparendes Fahren und niedrige CO₂-Emissionen. Die riesige, tiefe Frontscheibe, die an den Seiten gebogen ist, zusammen mit den großen Seitenscheiben bieten dem Fahrer eine unübertroffene direkte Sicht, zur Verbesserung der Verkehrssicherheit. Der Innenraum des Fahrerhauses bietet ausgezeichneten Komfort beim Fahren, Wohnen und Schlafen, mit beispielloser Geräumigkeit und praktischer Gestaltung. Fahrerhauslänge: 2.360 mm; Fahrerhausbreite: 2500 mm. Anzahl der Fahrerhausstufen: 3.; Fahrerhausaufhängung mechanisch; LED-Scheinwerfer; Frontspiegel.

Optional

07017 Day Cab	01925 Zwei LED-Scheinwerfer für Fahrerhausrückwand
06244 Sleeper High Cab	01891 Rundumleuchten auf Fahrerhaus vorn, vorbereitet
02952 Ausführung Fahrgestell vorn: Bodenplatte Aero	06629 2 Rundumleuchten
07586 Ausführung Fahrgestell vorn: robust	03232 Windschutzscheibe mit Sonnenschutzfolie
03358 Sonnenblende außen	03317 Heckscheibe: Doppelt verglast
03922 Nebelscheinwerfer vorne	07343 Bordsteinfenster Beifahrertür
00936 Zusatz-LED-Leuchten Fahrerhausdach, vorbereitet	01550 Kein Frontspiegel
01836 LED-Skylights	01362 Digitales Sichtsystem von DAF
00949 LED-Skylights; zus. LED-Leuchten FH-Dach, vorber.	01913 DAF Corner View

AERODYNAMIK

Optional

00008 Einstellb. Dachspoiler kurz, Sleeper High Cab	00097 Einstellbarer Dachspoiler für Sleeper Cab
00082 Einstellbarer Dachspoiler für Day Cab	00020 Einstellb. Dachsp. lang, niedrig, Sleeper High Cab

LACKIERUNG

Fahrerhausfarbe E1980 Kristallweiß; Fahrgestellfarbe grau.; Farbe des Stoßfängers: Crystal White.

FAHRERHAUS, INNENAUSSTATTUNG

Farbgebung der Innenraumverkleidung: Luxus; Armaturenbrettausführung: Vision; Fahrerhaus, Innenraumverzierung: Hexagon; Fahrersitz: Comfort Air; Armlehne Fahrersitz; Beifahrersitz: Kino mit Stoffbezug; Armaturenbrett-Tisch; Mittleres Staufach; Automatische Temperaturregelung und Klimaanlage; Wasser-Standardheizung.

Optional

07310 Lenkrad, schwarz	04070 Zwei Schubladen
02355 Lenkrad, Leder	03954 Kühlbox bzw. Kühlschrank
02146 Armaturenbrettausführung : Plateau	04050 Kühlschrank und Schublade
02353 Fahrerhaus, Innenraumverzierung: Argenta	04069 Zwei Kühlschränke
02350 Fahrerhaus, Innenraumverzierung: Natura	31364 Ohne: Matratze untere Schlaf liege
07733 Fahrersitz: Luxury Air	02854 Xtra Comfort Matratze für untere Schlaf liege
07736 Fahrersitz: Super Air	01775 Xtra Comfort Matratze + Auflage unt. Schlaf liege
07737 Fahrersitz: Xtra Leather Air	06970 Automatische Fahrerhaus -Klimaregelung
02117 Dritter Fahrerhaussitzplatz	01967 Standklimaanlage, integriert
03948 Einzelschublade	

KOMMUNIKATION UND FAHRMANAGEMENT

DAF Connect; Digit. Fahrtenschreiber, Stoneridge 1C, Vers. G2V2; Geschw.-begr.-Einst. 85 km/h; ECO aus 90 km/h; DAF Infotainment Luxury mit Luxury Lautsprechern; Adaptive Cruise Control mit FCW und AEB-3; Driver Performance Assistant.

Optional

09681 Vorbereitung für Maut	01915 DAF Infotainment System: Luxury Plus
06211 DAF Infotainment System mit FM/DAB/DAB+-Radio	06991 Predictive Cruise Control
03470 DAF Infotainment System: Exclusive, vorbereitet	06992 Predictive Cruise Control lite

SICHERHEIT UND SCHUTZ

DAF Drowsiness Detection; Spurwechsel-Warnsystem; Elektronische Stabilitätsregelung (VSC); Basis-Wegfahrsperre.

Optional

08631 Airbag (Fahrer) und 2 Gurtstraffer	07267 Abbiegeassistent, vorbereitet
02569 Keine Fahrerzustandsüberwachung	01952 Kein DAF Side and Turn Assist
00795 Sicherheitsvorschriften EU -ADR	

FEDERUNG UND ACHSEN

Vorne: 8,00 t, Luftfederung, 161 N; Tragfähigkeit Hinterachse 11,50 t; Hinten: 20,00 t, Luftfederung, SR1344; Nachlaufachslast 10,0 t; Ohne Hebevorrichtung.

Optional

04588 Hinterachse SR 1347	08191 Achslastüberwachung
----------------------------------	----------------------------------

RÄDER UND REIFEN

Angetriebene Hinterachse(n): 315/60R22.5; 2. angetriebene Hinter-/Nachlaufachse: 315/60R22.5; F1,315/60R22.5GO FMXSE 154/148 L Steering BBB 3P; R1,315/60R22.5GO FMXSE 154/148 L Steering BBB 3P; R2,315/60R22.5GO FMXSE 154/148 L Steering BBB 3P.

Optional

16152 Reifenfabrikate und -typen

ANTRIEBSSTRANG

Motor MX-11, 6-Zylinder-Dieselmotor mit mehrstufigem Drehmoment, 10,8 Liter. Leistung: 300 kW - 408 PS bei 1600 U/min. Maximales Drehmoment: 2150 Nm bei 900-1125 U/min.; Schadstoffklasse Euro 6; Eco-Fuel; 12-Gang-TraXon-Getriebe 12TX2010 DD, 16,69-1,00; Getriebeübersetzung 16,69-1,00; Hinterachsübersetzung 2,05.

Optional

- | | |
|---|--|
| 07110 ECO-Leistung | 08371 Long Combination Vehicle (LCV) |
| 07101 Normaler Transport, Lite-Version | 09638 Geländeeinsatz |
| 09636 Schwertransport | 01498 Geländeeinsatz mit Freischaukelfunktion |
| 09637 Flüssigtransport | 02843 Mechanische Differentialsperre |

BREMSANLAGE

Auspuffbremse; Belüftete Scheibenbremsen vorn und hinten. Zweikreis-Druckluftanlage mit elektronischer Steuerung (EBS)..

Optional

- | | |
|-----------------------------|--|
| 09921 MX-Motorbremse | 01572 Elektropneumatische Steuerung für Feststellbremse |
| 02715 ZF-Intarder | |

FAHRGESTELL

Radstand 4,60 m / hinterer Überhang 2,75 m; Längsträgerhöhe 260 mm; Serienmäßige Komponentenanzordnung; 450-l- Aluminiumkraftstofftank links, Höhe 505 mm; AdBlue®-Tank 45 l, linke Fahrgestellseite; Vorderer Unterfahrerschutz; Spritzwasserschutz.

Optional

- | | |
|---|------------------------------------|
| 16157 Kraftstofftankmaterial und -Höhe | 03323 Rückleuchten mit LEDs |
| 07071 Reserveradhalterung rechts | |

ANHÄNGERAUSRÜSTUNG

D-Wert Querträger D = 13,7; Pneumatikanschluß für Anhänger, Drehkupplung; Elektroanschluß 24 V / 2x 7polig.

Optional

- | | |
|--|--|
| 07033 Anhängerkupplung Ringfeder D = 13,7 | 08027 Anhängerkupplung Rockinger D=20,0 |
| 07034 Anhängerkupplung Ringfeder D = 20,0 | 04659 Anhängerkabel EBS |
| 08026 Anhängerkupplung Rockinger D=13,0 | |

AUFBAUTEN UND AUFBAUVORBEREITUNG

Aufbaustecker am Fahrgestell.

Optional

- | | |
|---------------------------------------|------------------------------------|
| 09421 Zusätzliches Ersatzkabel | 08121 Ladebordwandanwendung |
|---------------------------------------|------------------------------------|

NEBENANTRIEB

Optional

- 16148** Nebenantriebstypen und -positionen

STROMVERSORGUNG (24 V)

Generator 110 A, Batterien 2 x 175 Ah..

Optional

- | | |
|------------------------------|--|
| 04492 Generator 130 A | 07671 Batterien 2x 210 Ah AGM C-Typ |
| 08775 Generator 150 A | 06440 Batterien 2 x 230 Ah |

GESAMTGEWICHT UND ZUGGESAMTGEWICHT

Technisch zul. FGG Fahrgestellgewicht max 27000 kg; Max. Zuggesamtgewicht Antriebsst. 44000 kg Kl. 2.

EINSATZBEDINGUNGEN

Luftansaugung vorne.

Optional

- | | |
|--|--------------------------------|
| 02260 Zusätzliche Fahrerhausisolierung | 06614 Staubschutzschild |
| 03648 Luftansaugung oben mit Zyklonfilter | |

GARANTIE UND WARTUNG

Garantie Plus - Antriebsstrang, voller Garantieschutz für 1 Jahr auf das Fahrzeug wie vom OE geliefert (außer tatsächliche Verschleißteile), im 2. und 3. Jahr auf den Antriebsstrang bis 500.000 km und Pannenhilfe im 1. Jahr.; ITS-Service.

Optional

- 08311** Verlängertes Wartungsintervall

AUSLIEFERUNG DES FAHRZEUGS

Minimales Bordwerkzeug.

Optional

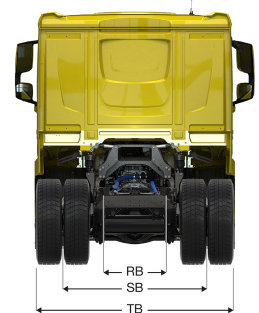
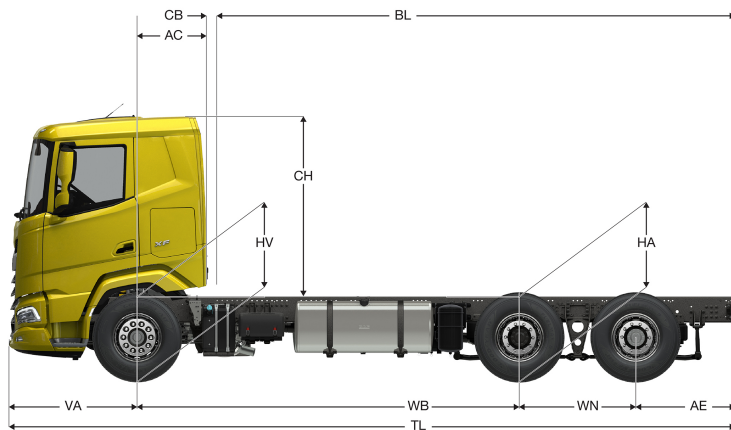
- 07569** Wagenheber



Go to [DAF.com](https://www.daf.com) to configure your own perfect DAF.

XF 410

FAS 6X2 Lkw, Low Deck, doppelt bereifte Nachlaufachse



	Wheelbase - AE ⁵⁾		Unladen weight ¹⁾			Gross Carrying Capacity			Variable dimensions									
	WB	AE ⁵⁾	Front	Rear	Total	Front	Rear	Total	AC	CB ⁶⁾	CH	BL ⁷⁾	BL	TL	HA ⁸⁾	HA ⁹⁾	TK ¹⁰⁾	TW ¹¹⁾
DAY CAB	4,60	2,75	5092	3695	8787	2408	14505	16913	0,50	0,07	2,23	7,75	8,86	10,28	0,89	0,89	16,91	18,35
	4,80	2,90	5084	3731	8815	2416	14469	16885	0,50	0,07	2,23	8,09	9,24	10,63	0,89	0,89	17,43	18,88
	5,05	2,90	5092	3746	8838	2408	14454	16862	0,50	0,07	2,23	8,53	9,74	10,88	0,89	0,89	18,08	19,54
	5,30	2,90	5100	3762	8862	2400	14438	16838	0,50	0,07	2,23	8,97	10,23	11,13	0,89	0,89	18,73	20,20
SLEEPER CAB	4,60	2,75	5183	3699	8881	2317	14501	16819	0,83	0,07	2,23	7,13	8,25	10,28	0,89	0,89	16,90	18,35
	4,80	2,90	5175	3734	8909	2325	14466	16791	0,83	0,07	2,23	7,47	8,64	10,63	0,89	0,89	17,43	18,88
	5,05	2,90	5183	3749	8932	2317	14451	16768	0,83	0,07	2,23	7,92	9,14	10,88	0,89	0,89	18,08	19,54
	5,30	2,90	5192	3764	8956	2308	14436	16744	0,83	0,07	2,23	8,36	9,63	11,13	0,89	0,89	18,73	20,20
SLEEPER HIGH CAB	4,60	2,75	5214	3698	8912	2286	14502	16788	0,83	0,07	2,71	7,15	8,27	10,28	0,89	0,89	16,90	18,35
	4,80	2,90	5206	3733	8940	2294	14467	16760	0,83	0,07	2,71	7,49	8,65	10,63	0,89	0,89	17,43	18,88
	5,05	2,90	5214	3749	8963	2286	14451	16737	0,83	0,07	2,71	7,93	9,15	10,88	0,89	0,89	18,08	19,54
	5,30	2,90	5223	3764	8987	2277	14436	16713	0,83	0,07	2,71	8,38	9,65	11,13	0,89	0,89	18,73	20,20

OTHER DIMENSIONS VA: 1,53 WN: 1,40 HV¹²⁾: 0,89 HV¹³⁾: 0,88 RB: 0,79 SB: 1,82 TB¹⁴⁾: 2,48

- Höchstzulässiges Gesamtgewicht entsprechend den gesetzlichen Vorschriften.
- Höchstzulässiges Gesamtzuggewicht entsprechend den gesetzlichen Vorschriften.
- Achslast mit Standardreifengröße.
- Gewicht von Fahrgestell und Fahrerhaus berechnet mit: Nur Standardausrüstung mit 405 Liter Kraftstoff, 41 Liter AdBlue® und Fahrer mit 75 kg, Toleranz ± 3 %. Änderungen an der Spezifikation haben erhebliche Auswirkungen auf das Fahrzeuggewicht.
- Weitere AE-Abmessungen für die meisten Radstände erhältlich. Zur Berechnung der Aufbauhöhe den Hecküberstand ändern.
- Dargestelltes CB mit Standardlufteinlass bzw. Auspuff.
- Kundenspezifische Aufbauhöhe mit TOPEC berechnen. Dargestellte Aufbauhöhe beruht auf gleichmäßig verteilter Last und bis zur maximalen Achslast beladenem Fahrzeug.
- Höhe, unbeladen, in Antriebsachsmittle (abgesenkte Nachlaufachse).
- Höhe, beladen, in Antriebsachsmittle.
- TK = Wendekreis zwischen Bordsteinkanten.
- TW = Wendekreis zwischen Wänden.
- Höhe, unbeladen, in Vorderachsmittle.
- Höhe, beladen, in Vorderachsmittle.
- TB ist allgemeine Breite hinten. (an der Mitte der Vorderachse 255).

Depending on the vehicle configuration a specific option may not be possible. The availability and specification of this vehicle may differ per country. For further information please contact the DAF organisation. Pictures and technical illustrations are not binding in detail and can differ from the standard specification. Subject to modification without prior notice.