

Specification sheet

XF 410

FAT 6X4 Lkw



ENGINES

- XF NewGen 370 MX-11 (270 kW / 367 PS)
- XF NewGen 410 MX-11 (300 kW / 408 PS)
- XF NewGen 450 MX-11 (330 kW / 449 PS)
- XF NewGen 430 MX-13 (315 kW / 428 PS)
- XF NewGen 480 MX-13 (355 kW / 483 PS)
- XF NewGen 530 MX-13 (390 kW / 530 PS)

GVM¹⁾

- 26000 kg
- Max. front 8000 kg
- Max. rear 19000 kg

GCM²⁾

- 44000 kg

004F0249AAAA - 202345C - 18-08-2023

DAF Trucks Deutschland GmbH, www.daftrucks.de

AUSSTATTUNGSPAKETE

Optional

17448 Safety-Paket NGD	17595 Executive-Paket XD/XF
17586 Efficiency Plus-Paket XF/XG	17625 Climate-Paket

FAHRERHAUS AUßEN

Luxuriöses Day Cab mit einzigartiger Aerodynamik für kraftstoffsparendes Fahren und niedrige CO₂-Emissionen. Die riesige, tiefe Frontscheibe, die an den Seiten gebogen ist, zusammen mit den großen Seitenscheiben bieten dem Fahrer eine unübertroffene direkte Sicht, zur Verbesserung der Verkehrssicherheit. Fahrerhauslänge: 2.030 mm; Fahrerhausbreite: 2500 mm. Anzahl der Fahrerhauseinstiegsstufen: 3.; Fahrerhausaufhängung mechanisch; LED-Scheinwerfer; Frontspiegel.

Optional

07018 Sleeper Cab	01925 Zwei LED-Scheinwerfer für Fahrerhausrückwand
06244 Sleeper High Cab	01891 Rundumleuchten auf Fahrerhaus vorn, vorbereitet
02889 Ausführung Fahrgestell vorn: keine Bodenplatte	06629 2 Rundumleuchten
02952 Ausführung Fahrgestell vorn: Bodenplatte Aero	03232 Windschutzscheibe mit Sonnenschutzfolie
07586 Ausführung Fahrgestell vorn: robust	03317 Heckscheibe: Doppelt verglast
03358 Sonnenblende außen	07343 Bordsteinfenster Beifahrertür
03922 Nebelscheinwerfer vorne	01550 Kein Frontspiegel
00936 Zusatz-LED-Leuchten Fahrerhausdach, vorbereitet	01362 Digitales Sichtsystem von DAF
01836 LED-Skylights	01913 DAF Corner View
00949 LED-Skylights; zus. LED-Leuchten FH-Dach, vorher.	

AERODYNAMIK

Optional

00008 Einstellb. Dachspoiler kurz, Sleeper High Cab	00097 Einstellbarer Dachspoiler für Sleeper Cab
00082 Einstellbarer Dachspoiler für Day Cab	00020 Einstellb. Dachsp. lang, niedrig, Sleeper High Cab

LACKIERUNG

Fahrerhausfarbe E1980 Kristallweiß; Fahrgestellfarbe grau.; Farbe des Stoßfängers: Crystal White.

FAHRERHAUS, INNENAUSSTATTUNG

Farbgebung der Innenraumverkleidung: Luxus; Armaturenbrettausführung: Vision; Fahrerhaus, Innenraumverzierung: Hexagon; Fahrersitz: Comfort Air; Ohne Armlehnen Fahrersitz; Beifahrersitz: Kino mit Stoffbezug; Kein Armaturenbrett-Tisch; Mittleres Staufach; Automatische Temperaturregelung und Klimaanlage; Ohne Standheizung.

Optional

02354 Lenkrad mit silberfarbenen Akzenten	04070 Zwei Schubladen
02355 Lenkrad, Leder	03954 Kühlbox bzw. Kühlschrank
02146 Armaturenbrettausführung : Plateau	04050 Kühlschrank und Schublade
02353 Fahrerhaus, Innenraumverzierung: Argenta	04069 Zwei Kühlschränke
02350 Fahrerhaus, Innenraumverzierung: Natura	02838 Schaumstoffmatratze für untere Schlafliege
07733 Fahrersitz: Luxury Air	02854 Xtra Comfort Matratze für untere Schlafliege
07736 Fahrersitz: Super Air	01775 Xtra Comfort Matratze + Auflage unt. Schlafliege
07737 Fahrersitz: Xtra Leather Air	06970 Automatische Fahrerhaus-Klimaregelung
02117 Dritter Fahrerhaussitzplatz	01967 Standklimaanlage, integriert
03948 Einzelschublade	

KOMMUNIKATION UND FAHRMANAGEMENT

DAF Connect; Digit. Fahrtenschreiber, Stoneridge 1C, Vers. G2V2; Geschw.-begr.-Einst. 85 km/h; ECO aus 90 km/h; DAF Infotainment Luxury mit Luxury Lautsprechern; Adaptive Cruise Control mit FCW und AEBS-3; Driver Performance Assistant.

Optional

09681 Vorbereitung für Maut	01915 DAF Infotainment System: Luxury Plus
06211 DAF Infotainment System mit FM/DAB/DAB+-Radio	06991 Predictive Cruise Control
03470 DAF Infotainment System: Exclusive, vorbereitet	06992 Predictive Cruise Control lite

SICHERHEIT UND SCHUTZ

DAF Drowsiness Detection; Spurwechsel-Warnsystem; Elektronische Stabilitätsregelung (VSC); Basis-Wegfahrsperre.

Optional

08631 Airbag (Fahrer) und 2 Gurtstraffer	07267 Abbiegeassistent, vorbereitet
02569 Keine Fahrerzustandsüberwachung	01952 Kein DAF Side and Turn Assist
00795 Sicherheitsvorschriften EU -ADR	

FEDERUNG UND ACHSEN

Vorne: 8,00 t, Parabel, 163N; Tragfähigkeit Hinterachse 13,00 t + 13,00 t; Hinten: 26,00 t, Luftfederung, SR1360T; Ohne Hebevorrichtung.

Optional

01769 Tragfähigkeit Vorderachse 7,50 t	01601 Trapezfederung hinten
06257 Tragfähigkeit Vorderachse 9,00 t	04549 Tragfähigkeit Hinterachse 10,50 t + 10,50 t
07494 Hinterachse HR1670T	08191 Achslastüberwachung

RÄDER UND REIFEN

Angetriebene Hinterachse(n): 315/70 R22.5; F1,315/70R22.5GO AFMAXS 156/150 L Steering ABA; R1,315/70R22.5GO AFMAXD 154/150 L Traction ACA.

Optional

16152 Reifenfabrikate und -typen

ANTRIEBSSTRANG

Motor MX-11, 6-Zylinder-Dieselmotor mit mehrstufigem Drehmoment, 10,8 Liter. Leistung: 300 kW - 408 PS bei 1600 U/min. Maximales Drehmoment: 2150 Nm bei 900-1125 U/min.; Schadstoffklasse Euro 6; Eco-Fuel; 12-Gang-TraXon-Getriebe 12TX2010 DD, 16,69-1,00; Getriebeübersetzung 16,69-1,00; Hinterachsübersetzung 2,83.

Optional

07110 ECO-Leistung	09637 Flüssigtransport
02314 Getriebe (Schongang)	08371 Long Combination Vehicle (LCV)
07101 Normaler Transport, Lite-Version	09638 Geländeeinsatz
09636 Schwertransport	01498 Geländeeinsatz mit Freischaukelfunktion

BREMSANLAGE

Auspuffbremse; Belüftete Scheibenbremsen vorn und hinten. Zweikreis-Druckluftanlage mit elektronischer Steuerung (EBS)..

Optional

09921 MX-Motorbremse	01497 Pneum. Steuer. Feststellbremse gespr. Warnmeldung
02715 ZF-Intarder	
01572 Elektropneumatische Steuerung für Feststellbremse	00929 Antriebshinterachse mit Trommelbremsen

FAHRGESTELL

Radstand 4,55 m / hinterer Überhang 1,65 m; Längsträgerhöhe 310 mm; Serienmäßige Komponentenanzordnung; 340-l- Aluminiumkraftstofftank li, Höhe 620 mm; AdBlue®-Tank 45 l, linke Fahrgestellseite; Vorderer Unterfahrschutz; Spritzwasserschutz.

Optional

16157 Kraftstofftankmaterial und -Höhe	03323 Rückleuchten mit LEDs
07070 Reserveradhalterung links	

ANHÄNGERAUSRÜSTUNG

D-Wert Querträger D = 13,7; Pneumatikanschluß für Anhänger, Drehkupplung; Elektroanschluß 24 V / 2x 7polig.

Optional

07033 Anhängerkupplung Ringfeder D = 13,7	08027 Anhängerkupplung Rockinger D=20,0
07034 Anhängerkupplung Ringfeder D = 20,0	04659 Anhängerkabel EBS
08026 Anhängerkupplung Rockinger D=13,0	

AUFBAUTEN UND AUFBAUVORBEREITUNG

Aufbaustecker am Fahrgestell.

Optional

09421 Zusätzliches Ersatzkabel

NEBENANTRIEB

Optional

16148 Nebenantriebstypen und -positionen

STROMVERSORGUNG (24 V)

Generator 110 A, Batterien 2 x 175 Ah..

Optional

04492 Generator 130 A	07671 Batterien 2x 210 Ah AGM C-Typ
08775 Generator 150 A	
01257 Batterien 2x 140 Ah	06440 Batterien 2 x 230 Ah

GESAMTGEWICHT UND ZUGGESAMTGEWICHT

Technisch zul. FGG Fahrgestellgewicht max 33000 kg; Max. Zuggesamtgewicht Antriebsst. 60000 kg Kl. 2.

EINSATZBEDINGUNGEN

Luftansaugung vorne.

Optional

02260 Zusätzliche Fahrerhausisolierung	06614 Staubschutzschild
03648 Luftansaugung oben mit Zyklonfilter	

GARANTIE UND WARTUNG

Garantie Plus - Antriebsstrang, voller Garantieschutz für 1 Jahr auf das Fahrzeug wie vom OE geliefert (außer tatsächliche Verschleißteile), im 2. und 3. Jahr auf den Antriebsstrang bis 300.000 km und Pannenhilfe im 1. Jahr.; ITS-Service.

Optional

08311 Verlängertes Wartungsintervall

AUSLIEFERUNG DES FAHRZEUGS

Minimales Bordwerkzeug.

Optional

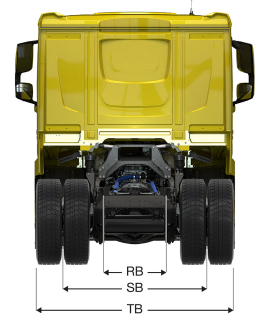
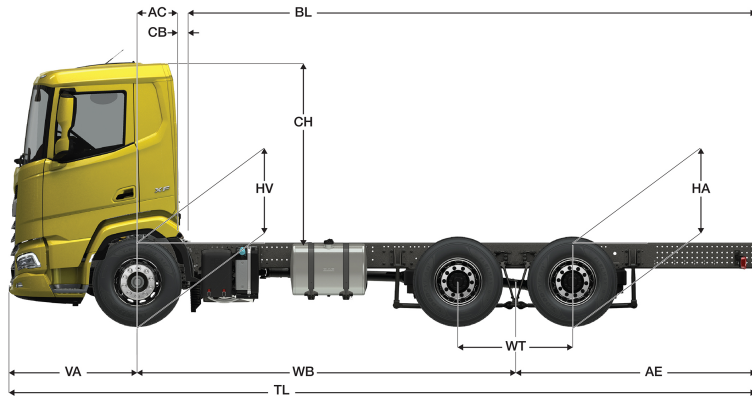
07569 Wagenheber



Go to [DAF.com](https://www.daf.com) to configure your own perfect DAF.

XF 410

FAT 6X4 Lkw



	Wheelbase - AE		Unladen weight ¹⁾			Gross Carrying Capacity			Variable dimensions									
	WB	AE ⁵⁾	Front	Rear	Total	Front	Rear	Total	AC	CB ⁶⁾	CH	BL ⁷⁾	BL	TL	HA ⁸⁾	HA ⁹⁾	TK ¹⁰⁾	TW ¹¹⁾
DAY CAB	4,05	1,65	4872	3760	8631	3128	15240	17369	0,50	0,07	2,18	5,93	6,24	7,23	1,03	1,01	14,14	15,54
	4,55	1,65	4957	3869	8826	3043	15131	17174	0,50	0,07	2,18	6,82	7,18	7,73	1,03	1,01	15,44	16,86
	5,00	1,65	4996	3914	8910	3004	15086	17090	0,50	0,07	2,18	7,62	8,02	8,18	1,03	1,01	16,61	18,05
	5,55	3,20	4925	4299	9224	3075	14701	16776	0,50	0,07	2,18	8,53	8,99	10,28	1,03	1,00	18,05	19,50
SLEEPER CAB	4,05	1,65	4968	3764	8733	3032	15236	17267	0,83	0,07	2,18	5,29	5,62	7,23	1,03	1,00	14,14	15,54
	4,55	1,65	5054	3873	8928	2946	15127	17072	0,83	0,07	2,18	6,20	6,56	7,73	1,03	1,01	15,44	16,86
	5,00	1,65	5093	3918	9011	2907	15082	16989	0,83	0,07	2,18	7,00	7,40	8,18	1,03	1,01	16,61	18,05
	5,55	3,20	5023	4302	9326	2977	14698	16674	0,83	0,07	2,18	7,91	8,36	10,28	1,03	1,00	18,05	19,50
SLEEPER HIGH CAB	4,05	1,65	5010	3766	8776	2990	15234	17224	0,83	0,07	2,66	5,30	5,63	7,23	1,03	1,00	14,14	15,54
	4,55	1,65	5097	3875	8971	2903	15125	17029	0,83	0,07	2,66	6,21	6,58	7,73	1,03	1,01	15,44	16,86
	5,00	1,65	5135	3919	9055	2865	15081	16945	0,83	0,07	2,66	7,01	7,41	8,18	1,03	1,01	16,61	18,05
	5,55	3,20	5066	4303	9369	2934	14697	16631	0,83	0,07	2,66	7,94	8,38	10,28	1,03	1,00	18,05	19,50

OTHER DIMENSIONS VA: 1,53 WT: 1,40 HV¹²⁾: 1,01 HV¹³⁾: 0,88 RB: 0,79 SB: 1,82 TB¹⁴⁾: 2,48

- Höchstzulässiges Gesamtgewicht entsprechend den gesetzlichen Vorschriften.
- Höchstzulässiges Gesamtzuggewicht entsprechend den gesetzlichen Vorschriften.
- Achslast mit Standardreifengröße.
- Gewicht von Fahrgestell und Fahrerhaus berechnet mit: Nur Standardausrüstung mit 306 Liter Kraftstoff, 41 Liter AdBlue® und Fahrer mit 75 kg, Toleranz ± 3%. Änderungen an der Spezifikation haben erhebliche Auswirkungen auf das Fahrzeuggewicht.
- Weitere AE-Abmessungen für die meisten Radstände erhältlich. Zur Berechnung der Aufbauhöhe den Hecküberstand ändern.
- Dargestelltes CB mit Standardlufteinlass bzw. Auspuff.
- Kundenspezifische Aufbauhöhe mit TOPEC berechnen. Dargestellte Aufbauhöhe beruht auf gleichmäßig verteilter Last und bis zur maximalen Achslast beladenem Fahrzeug.
- Höhe, unbeladen, in Antriebsachsmittle.
- Höhe, beladen, in Antriebsachsmittle.
- TK = Wendekreis zwischen Bordsteinkanten.
- TW = Wendekreis zwischen Wänden.
- Höhe, unbeladen, in Vorderachsmittle.
- Höhe, beladen, in Vorderachsmittle.
- TB ist allgemeine Breite hinten. (an der Mitte der Vorderachse 255).

Depending on the vehicle configuration a specific option may not be possible. The availability and specification of this vehicle may differ per country. For further information please contact the DAF organisation. Pictures and technical illustrations are not binding in detail and can differ from the standard specification. Subject to modification without prior notice.