

Specification sheet

XF 410

FAW 8X4 Lkw



ENGINES

XF NewGen 370 MX-11 (270 kW / 367 PS)
XF NewGen 410 MX-11 (300 kW / 408 PS)
XF NewGen 450 MX-11 (330 kW / 449 PS)
XF NewGen 430 MX-13 (315 kW / 428 PS)
XF NewGen 480 MX-13 (355 kW / 483 PS)
XF NewGen 530 MX-13 (390 kW / 530 PS)

GVM¹⁾

31000 kg

Max. front 8000 kg

Max. rear 23000 kg

GCM²⁾

44000 kg

AUSSTATTUNGSPAKETE

Optional

17448 Safety-Paket NGD	17595 Executive-Paket XD/XF
17586 Efficiency Plus-Paket XF/XG	17625 Climate-Paket

FAHRERHAUS AUßEN

Luxuriöses Day Cab mit einzigartiger Aerodynamik für kraftstoffsparendes Fahren und niedrige CO₂-Emissionen. Die riesige, tiefe Frontscheibe, die an den Seiten gebogen ist, zusammen mit den großen Seitenscheiben bieten dem Fahrer eine unübertroffene direkte Sicht, zur Verbesserung der Verkehrssicherheit. Fahrerhauslänge: 2.030 mm; Fahrerhausbreite: 2500 mm. Anzahl der Fahrerhauseinstiegsstufen: 3.; Fahrerhausaufhängung mechanisch; LED-Scheinwerfer; Frontspiegel.

Optional

07018 Sleeper Cab	01925 Zwei LED-Scheinwerfer für Fahrerhausrückwand
06244 Sleeper High Cab	01891 Rundumleuchten auf Fahrerhaus vorn, vorbereitet
02889 Ausführung Fahrgestell vorn: keine Bodenplatte	06629 2 Rundumleuchten
02952 Ausführung Fahrgestell vorn: Bodenplatte Aero	03232 Windschutzscheibe mit Sonnenschutzfolie
07586 Ausführung Fahrgestell vorn: robust	03317 Heckscheibe: Doppelt verglast
03358 Sonnenblende außen	07343 Bordsteinfenster Beifahrertür
03922 Nebelscheinwerfer vorne	01550 Kein Frontspiegel
00936 Zusatz-LED-Leuchten Fahrerhausdach, vorbereitet	01362 Digitales Sichtsystem von DAF
01836 LED-Skylights	01913 DAF Corner View
00949 LED-Skylights; zus. LED-Leuchten FH-Dach, vorher.	

AERODYNAMIK

Optional

00008 Einstellb. Dachspoiler kurz, Sleeper High Cab	00097 Einstellbarer Dachspoiler für Sleeper Cab
00082 Einstellbarer Dachspoiler für Day Cab	00020 Einstellb. Dachsp. lang, niedrig, Sleeper High Cab

LACKIERUNG

Fahrerhausfarbe E1980 Kristallweiß; Fahrgestellfarbe grau.; Farbe des Stoßfängers: Crystal White.

FAHRERHAUS, INNENAUSSTATTUNG

Farbgebung der Innenraumverkleidung: Luxus; Armaturenbrettausführung: Vision; Fahrerhaus, Innenraumverzierung: Hexagon; Fahrersitz: Comfort Air; Ohne Armlehnen Fahrersitz; Beifahrersitz: Kino mit Stoffbezug; Kein Armaturenbrett-Tisch; Mittleres Staufach; Automatische Temperaturregelung und Klimaanlage; Ohne Standheizung.

Optional

02354 Lenkrad mit silberfarbenen Akzenten	04070 Zwei Schubladen
02355 Lenkrad, Leder	03954 Kühlbox bzw. Kühlschrank
02146 Armaturenbrettausführung : Plateau	04050 Kühlschrank und Schublade
02353 Fahrerhaus, Innenraumverzierung: Argenta	04069 Zwei Kühlschränke
02350 Fahrerhaus, Innenraumverzierung: Natura	02838 Schaumstoffmatratze für untere Schlaffliege
07733 Fahrersitz: Luxury Air	02854 Xtra Comfort Matratze für untere Schlaffliege
07736 Fahrersitz: Super Air	01775 Xtra Comfort Matratze + Auflage unt. Schlaffliege
07737 Fahrersitz: Xtra Leather Air	06970 Automatische Fahrerhaus-Klimaregelung
02117 Dritter Fahrerhausplatz	01967 Standklimaanlage, integriert
03948 Einzelschublade	

KOMMUNIKATION UND FAHRMANAGEMENT

DAF Connect; Digit. Fahrtenschreiber, Stoneridge 1C, Vers. G2V2; Geschw.-begr.-Einst. 85 km/h; ECO aus 90 km/h; DAF Infotainment Luxury mit Luxury Lautsprechern; Adaptiver Tempomat (ACC) mit FCW; Driver Performance Assistant.

Optional

09681 Vorbereitung für Maut	09908 Tempomat
06211 DAF Infotainment System mit FM/DAB/DAB+-Radio	08023 Adaptive Cruise Control mit FCW und AEBS-3
03470 DAF Infotainment System: Exclusive, vorbereitet	06991 Predictive Cruise Control
01915 DAF Infotainment System: Luxury Plus	06992 Predictive Cruise Control lite

SICHERHEIT UND SCHUTZ

DAF Drowsiness Detection; Spurwechsel-Warnsystem; Ohne elektronische Stabilitätsregelung (VSC); Basis-Wegfahrsperre.

Optional

08631 Airbag (Fahrer) und 2 Gurtstraffer	07267 Abbiegeassistent, vorbereitet
02569 Keine Fahrerzustandsüberwachung	01952 Kein DAF Side and Turn Assist
00795 Sicherheitsvorschriften EU -ADR	

FEDERUNG UND ACHSEN

Vorne: 8,00 t, Parabel, 163N; Tragfähigkeit Hinterachse 13,00 t + 13,00 t; Hinten: 34,00 t, Luftfederung, SR1360T; Nachlaufachslast 8,0t; Hebevorrichtung.

Optional

06257 Tragfähigkeit Vorderachse 9,00 t	07494 Hinterachse HR1670T
06095 Tragfähigkeit Vorderachse 10,00 t	08191 Achslastüberwachung

RÄDER UND REIFEN

Angetriebene Hinterachse(n): 315/70 R22.5; 2. angetr. Hinter-/Nachlaufachse: 315/70 R22.5; F1,315/70R22.5GO AFMAXS 156/150 L Steering ABA; R1,315/70R22.5GO AFMAXD 154/150 L Traction ACA; R2,315/70R22.5GO AFMAXS 156/150 L Steering ABA.

Optional

16152 Reifenfabrikate und -typen

ANTRIEBSSTRANG

Motor MX-11, 6-Zylinder-Dieselmotor mit mehrstufigem Drehmoment, 10,8 Liter. Leistung: 300 kW - 408 PS bei 1600 U/min. Maximales Drehmoment: 2150 Nm bei 900-1125 U/min.; Schadstoffklasse Euro 6; Eco-Fuel; 12-Gang-TraXon-Getriebe 12TX2010 DD, 16,69-1,00; Getriebeübersetzung 16,69-1,00; Hinterachsübersetzung 2,83.

Optional

- | | |
|---|--|
| 07110 ECO-Leistung | 08371 Long Combination Vehicle (LCV) |
| 02314 Getriebe (Schongang) | 09638 Geländeeinsatz |
| 07101 Normaler Transport, Lite-Version | 01498 Geländeeinsatz mit Freischaukelfunktion |
| 09636 Schwertransport | 03720 Ohne Antriebsschlupfregelung (ASR) |
| 09637 Flüssigtransport | |

BREMSANLAGE

Auspuffbremse; Belüftete Scheibenbremsen vorn und hinten. Zweikreis-Druckluftanlage mit elektronischer Steuerung (EBS)..

Optional

- | | |
|--|--|
| 09921 MX-Motorbremse | 01497 Pneum. Steuer. Feststellbremse gespr. Warnmeldung |
| 02715 ZF-Intarder | |
| 01572 Elektropneumatische Steuerung für Feststellbremse | 00929 Antriebshinterachse mit Trommelbremsen |

FAHRGESTELL

Radstand 4,55 m / hinterer Überhang 1,20 m; Längsträgerhöhe 310 mm; Serienmäßige Komponentenanzordnung; 340-l-Aluminiumkraftstofftank li, Höhe 620 mm; AdBlue®-Tank 45 l, linke Fahrgestellseite; Vorderer Unterfahrschutz; Spritzwasserschutz.

Optional

- | | |
|---|------------------------------------|
| 16157 Kraftstofftankmaterial und -Höhe | 03323 Rückleuchten mit LEDs |
|---|------------------------------------|

ANHÄNGERAUSRÜSTUNG

D-Wert Querträger D = 13,7; Pneumatikanschluß für Anhänger, Drehkupplung; Elektroanschluß 24 V / 2x 7polig.

Optional

- | | |
|--|--|
| 07033 Anhängerkupplung Ringfeder D = 13,7 | 08027 Anhängerkupplung Rockinger D=20,0 |
| 07034 Anhängerkupplung Ringfeder D = 20,0 | 04659 Anhängerkabel EBS |
| 08026 Anhängerkupplung Rockinger D=13,0 | |

AUFBAUTEN UND AUFBAUVORBEREITUNG

Aufbaustecker am Fahrgestell.

Optional

- | |
|---------------------------------------|
| 09421 Zusätzliches Ersatzkabel |
|---------------------------------------|

NEBENANTRIEB

Optional

- | |
|---|
| 16148 Nebenantriebstypen und -positionen |
|---|

STROMVERSORGUNG (24 V)

Generator 130 A, Batterien 2 x 175 Ah..

Optional

- | | |
|----------------------------------|--|
| 08775 Generator 150 A | 07671 Batterien 2x 210 Ah AGM C-Typ |
| 01257 Batterien 2x 140 Ah | 06440 Batterien 2 x 230 Ah |

GESAMTGEWICHT UND ZUGGESAMTGEWICHT

Technisch zul. FGG Fahrgestellgewicht max 42000 kg; Max. Zuggesamtgewicht Antriebsst. 60000 kg Kl. 2.

EINSATZBEDINGUNGEN

Luftansaugung vorne.

Optional

- | | |
|--|--------------------------------|
| 02260 Zusätzliche Fahrerhausisolierung | 06614 Staubschutzschild |
| 03648 Luftansaugung oben mit Zyklonfilter | |

GARANTIE UND WARTUNG

Garantie Plus - Antriebsstrang, voller Garantieschutz für 1 Jahr auf das Fahrzeug wie vom OE geliefert (außer tatsächliche Verschleißteile), im 2. und 3. Jahr auf den Antriebsstrang bis 200.000 km und Pannenhilfe im 1. Jahr.; ITS-Service.

Optional

- | |
|---|
| 08311 Verlängertes Wartungsintervall |
|---|

AUSLIEFERUNG DES FAHRZEUGS

Minimales Bordwerkzeug.

Optional

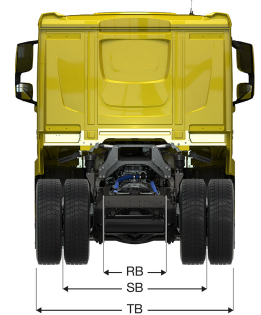
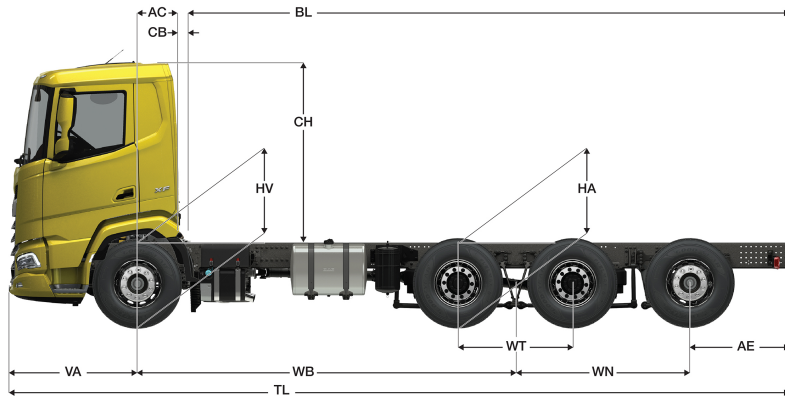
- | |
|-------------------------|
| 07569 Wagenheber |
|-------------------------|



Go to [DAF.com](https://www.daf.com) to configure your own perfect DAF.

XF 410

FAW 8X4 Lkw



	Wheelbase - AE		Unladen weight ¹⁾			Gross Carrying Capacity			Variable dimensions									
	WB	AE ⁵⁾	Front	Rear	Total	Front	Rear	Total	AC	CB ⁶⁾	CH	BL ⁷⁾	BL	TL	HA ⁸⁾	HA ⁹⁾	TK ¹⁰⁾	TW ¹¹⁾
DAY CAB	4,05	1,20	4826	4880	9706	3174	18119	21294	0,50	0,07	2,18	6,88	6,88	8,89	1,04	1,02	14,14	15,54
	4,30	1,20	4849	4925	9774	3151	18074	21225	0,50	0,07	2,18	7,31	7,31	9,14	1,04	1,02	14,79	16,20
	4,55	1,20	4904	4997	9901	3096	18002	21098	0,50	0,07	2,18	7,76	7,76	9,39	1,03	1,02	15,44	16,86
	4,90	1,20	4927	5044	9970	3073	17956	21029	0,50	0,07	2,18	8,37	8,37	9,74	1,03	1,02	16,35	17,79
	5,55	1,20	4989	5120	10109	3011	17880	20891	0,50	0,07	2,18	9,51	9,51	10,39	1,03	1,02	18,05	19,50
SLEEPER CAB	4,05	1,20	4923	4884	9807	3077	18115	21192	0,83	0,07	2,18	6,26	6,26	8,89	1,04	1,01	14,14	15,54
	4,30	1,20	4947	4929	9876	3053	18071	21124	0,83	0,07	2,18	6,69	6,69	9,14	1,04	1,01	14,79	16,20
	4,55	1,20	5002	5001	10003	2998	17999	20997	0,83	0,07	2,18	7,15	7,15	9,39	1,03	1,02	15,44	16,86
	4,90	1,20	5025	5047	10072	2975	17952	20928	0,83	0,07	2,18	7,76	7,76	9,74	1,03	1,02	16,35	17,79
	5,55	1,20	5088	5123	10210	2912	17877	20789	0,83	0,07	2,18	8,91	8,91	10,39	1,03	1,02	18,05	19,50
SLEEPER HIGH CAB	4,05	1,20	4966	4884	9851	3034	18115	21149	0,83	0,07	2,66	6,27	6,27	8,89	1,04	1,01	14,14	15,54
	4,30	1,20	4990	4929	9919	3010	18071	21080	0,83	0,07	2,66	6,72	6,72	9,14	1,04	1,01	14,79	16,20
	4,55	1,20	5045	5001	10046	2955	17999	20954	0,83	0,07	2,66	7,16	7,16	9,39	1,03	1,02	15,44	16,86
	4,90	1,20	5068	5047	10115	2932	17952	20884	0,83	0,07	2,66	7,77	7,77	9,74	1,03	1,02	16,35	17,79
	5,55	1,20	5131	5123	10254	2869	17877	20746	0,83	0,07	2,66	8,92	8,92	10,39	1,03	1,02	18,05	19,50

OTHER DIMENSIONS VA: 1,53 WT: 1,40 WN: 2,11 HV¹²⁾: 1,01 HV¹³⁾: 0,92 RB: 0,79 SB: 1,82 TB¹⁴⁾: 2,48

1) Höchstzulässiges Gesamtgewicht entsprechend den gesetzlichen Vorschriften.
 2) Höchstzulässiges Gesamtzuggewicht entsprechend den gesetzlichen Vorschriften.
 3) Achslast mit Standardreifengröße.
 4) Gewicht von Fahrgestell und Fahrerhaus berechnet mit: Nur Standardausrüstung mit 306 Liter Kraftstoff, 41 Liter AdBlue® und Fahrer mit 75 kg, Toleranz ± 3%. Änderungen an der Spezifikation haben erhebliche Auswirkungen auf das Fahrzeuggewicht.
 5) Weitere AE-Abmessungen für die meisten Radstände erhältlich. Zur Berechnung der Aufbauhöhe den Hecküberstand ändern.
 6) Dargestelltes CB mit Standardlufteinlass bzw. Auspuff.
 7) Kundenspezifische Aufbauhöhe mit TOPEC berechnen. Dargestellte Aufbauhöhe beruht auf gleichmäßig verteilter Last und bis zur maximalen Achslast beladenem Fahrzeug.

8) Höhe, unbeladen, in Antriebsachsmittle.
 9) Höhe, beladen, in Antriebsachsmittle.
 10) TK = Wendekreis zwischen Bordsteinkanten.
 11) TW = Wendekreis zwischen Wänden.
 12) Höhe, unbeladen, in Vorderachsmittle.
 13) Höhe, beladen, in Vorderachsmittle.
 14) TB ist allgemeine Breite hinten. (an der Mitte der Vorderachse 255).

Depending on the vehicle configuration a specific option may not be possible. The availability and specification of this vehicle may differ per country. For further information please contact the DAF organisation. Pictures and technical illustrations are not binding in detail and can differ from the standard specification. Subject to modification without prior notice.