

Specification sheet

XF 410

FAD 8X4 Lkw



ENGINES

- XF NewGen 370 MX-11 (270 kW / 367 PS)
- XF NewGen 410 MX-11 (300 kW / 408 PS)
- XF NewGen 450 MX-11 (330 kW / 449 PS)
- XF NewGen 430 MX-13 (315 kW / 428 PS)
- XF NewGen 480 MX-13 (355 kW / 483 PS)
- XF NewGen 530 MX-13 (390 kW / 530 PS)

GVM¹⁾

32000 kg

Max. front 16000 kg

Max. rear 19000 kg

GCM²⁾

44000 kg

AUSSTATTUNGSPAKETE

Optional

- 17448** Safety-Paket NGD **17625** Climate-Paket
17595 Executive-Paket XD/XF

FAHRERHAUS AUßEN

Luxuriöses Day Cab mit einzigartiger Aerodynamik für kraftstoffsparendes Fahren und niedrige CO₂-Emissionen. Die riesige, tiefe Frontscheibe, die an den Seiten gebogen ist, zusammen mit den großen Seitenscheiben bieten dem Fahrer eine unübertroffene direkte Sicht, zur Verbesserung der Verkehrssicherheit. Fahrerhauslänge: 2.030 mm; Fahrerhausbreite: 2500 mm. Anzahl der Fahrerhauseinstiegsstufen: 3.; Fahrerhausaufhängung mechanisch; LED-Scheinwerfer; Frontspiegel.

Optional

- 07018** Sleeper Cab **01891** Rundumleuchten auf Fahrerhaus vorn, vorbereitet
06244 Sleeper High Cab
07586 Ausführung Fahrgestell vorn: robust **06629** 2 Rundumleuchten
03358 Sonnenblende außen **03232** Windschutzscheibe mit Sonnenschutzfolie
03922 Nebelscheinwerfer vorne **03317** Heckscheibe: Doppelt verglast
00936 Zusatz-LED-Leuchten Fahrerhausdach, vorbereitet **07343** Bordsteinfenster Beifahrertür
01836 LED-Skylights **01550** Kein Frontspiegel
00949 LED-Skylights; zus. LED-Leuchten FH-Dach, vorher. **01362** Digitales Sichtsystem von DAF
01925 Zwei LED-Scheinwerfer für Fahrerhausrückwand **01913** DAF Corner View

AERODYNAMIK

Optional

- 00008** Einstellb. Dachspoiler kurz, Sleeper High Cab **00097** Einstellbarer Dachspoiler für Sleeper Cab
00082 Einstellbarer Dachspoiler für Day Cab

LACKIERUNG

Fahrerhausfarbe E1980 Kristallweiß; Fahrgestellfarbe grau.; Farbe des Stoßfängers: Crystal White.

FAHRERHAUS, INNENAUSSTATTUNG

Farbgebung der Innenraumverkleidung: Luxus; Armaturenbrettausführung: Vision; Fahrerhaus, Innenraumverzierung: Hexagon; Fahrersitz: Comfort Air; Ohne Armlehnen Fahrersitz; Beifahrersitz: Kino mit Stoffbezug; Kein Armaturenbrett-Tisch; Mittleres Staufach; Automatische Temperaturregelung und Klimaanlage; Ohne Standheizung.

Optional

- 02354** Lenkrad mit silberfarbenen Akzenten **04070** Zwei Schubladen
02355 Lenkrad, Leder **03954** Kühlbox bzw. Kühlschrank
02146 Armaturenbrettausführung : Plateau **04050** Kühlschrank und Schublade
02353 Fahrerhaus, Innenraumverzierung: Argenta **04069** Zwei Kühlschränke
02350 Fahrerhaus, Innenraumverzierung: Natura **02838** Schaumstoffmatratze für untere Schlafliege
07733 Fahrersitz: Luxury Air **02854** Xtra Comfort Matratze für untere Schlafliege
07736 Fahrersitz: Super Air **01775** Xtra Comfort Matratze + Auflage unt. Schlafliege
07737 Fahrersitz: Xtra Leather Air **06970** Automatische Fahrerhaus-Klimaregelung
02117 Dritter Fahrerhaussitzplatz **01967** Standklimaanlage, integriert
03948 Einzelschublade

KOMMUNIKATION UND FAHRMANAGEMENT

DAF Connect; Digit. Fahrtenschreiber, Stoneridge 1C, Vers. G2V2; Geschw.-begr.-Einst. 85 km/h; ECO aus 90 km/h; DAF Infotainment Luxury mit Luxury Lautsprechern; Adaptiver Tempomat (ACC) mit FCW; Driver Performance Assistant.

Optional

- 09681** Vorbereitung für Maut **09908** Tempomat
06211 DAF Infotainment System mit FM/DAB/DAB+-Radio **08023** Adaptive Cruise Control mit FCW und AEBS-3
03470 DAF Infotainment System: Exclusive, vorbereitet **06991** Predictive Cruise Control
01915 DAF Infotainment System: Luxury Plus **06992** Predictive Cruise Control lite

SICHERHEIT UND SCHUTZ

DAF Drowsiness Detection; Spurwechsel-Warnsystem; Ohne elektronische Stabilitätsregelung (VSC); Basis-Wegfahrsperrung.

Optional

- 08631** Airbag (Fahrer) und 2 Gurtstraffer **07267** Abbiegeassistent, vorbereitet
02569 Keine Fahrerzustandsüberwachung **01952** Kein DAF Side and Turn Assist
00795 Sicherheitsvorschriften EU -ADR

FEDERUNG UND ACHSEN

Vorn: 2 x 8,00 t, Parabel, 163N; Tragfähigkeit Hinterachse 13,00 t + 13,00 t; Hinten: 26,00 t, Luftfederung, SR1360T; Ohne Hebevorrichtung.

Optional

- 03280** Tragfähigkeit Vorderachsen 7,50 t + 7,50 t **01601** Trapezfederung hinten
06264 Tragfähigkeit Vorderachsen 9,00 t + 9,00 t **04549** Tragfähigkeit Hinterachse 10,50 t + 10,50 t
07494 Hinterachse HR1670T **08191** Achslastüberwachung

RÄDER UND REIFEN

Angetriebene Hinterachse(n): 315/70 R22.5; F1,315/70R22.5GO AFMAXS 156/150 L Steering ABA; R1,315/70R22.5GO AFMAXD 154/150 L Traction ACA.

Optional

- 16152** Reifenfabrikate und -typen

ANTRIEBSSTRANG

Motor MX-11, 6-Zylinder-Dieselmotor mit mehrstufigem Drehmoment, 10,8 Liter. Leistung: 300 kW - 408 PS bei 1600 U/min. Maximales Drehmoment: 2150 Nm bei 900-1125 U/min.; Schadstoffklasse Euro 6; Eco-Fuel; 12-Gang-TraXon-Getriebe 12TX2010 DD, 16,69-1,00; Getriebeübersetzung 16,69-1,00; Hinterachsübersetzung 2,83.

Optional

- | | |
|---|--|
| 07110 ECO-Leistung | 08371 Long Combination Vehicle (LCV) |
| 02314 Getriebe (Schongang) | 09638 Geländeeinsatz |
| 07101 Normaler Transport, Lite-Version | 01498 Geländeeinsatz mit Freischaukelfunktion |
| 09636 Schwertransport | 03720 Ohne Antriebschlupfregelung (ASR) |
| 09637 Flüssigtransport | |

BREMSANLAGE

Auspuffbremse; Belüftete Scheibenbremsen vorn und hinten. Zweikreis-Druckluftanlage mit elektronischer Steuerung (EBS)..

Optional

- | | |
|--|--|
| 09921 MX-Motorbremse | 01497 Pneum. Steuer. Feststellbremse gespr. Warnmeldung |
| 02715 ZF-Intarder | |
| 01572 Elektropneumatische Steuerung für Feststellbremse | 00929 Antriebshinterachse mit Trommelbremsen |

FAHRGESTELL

Radstand 5,70 m / hinterer Überhang 1,65 m; Längsträgerhöhe 310 mm; Serienmäßige Komponentenanzordnung; 340-l- Aluminiumkraftstofftank li, Höhe 620 mm; 45-Liter-AdBlue®-Tank, links unter Batteriekasten; Vorderer Unterfahrschutz; Spritzwasserschutz.

Optional

- | | |
|---|------------------------------------|
| 16157 Kraftstofftankmaterial und -Höhe | 03323 Rückleuchten mit LEDs |
| 07070 Reserveradhalterung links | |

ANHÄNGERAUSRÜSTUNG

D-Wert Querträger D = 13,7; Pneumatikanschluß für Anhänger, Drehkupplung; Elektroanschluß 24 V / 2x 7polig.

Optional

- | | |
|--|--|
| 07033 Anhängerkupplung Ringfeder D = 13,7 | 08027 Anhängerkupplung Rockinger D=20,0 |
| 07034 Anhängerkupplung Ringfeder D = 20,0 | 04659 Anhängerkabel EBS |
| 08026 Anhängerkupplung Rockinger D=13,0 | |

AUFBAUTEN UND AUFBAUVORBEREITUNG

Aufbaustecker am Fahrgestell.

Optional

- | |
|---------------------------------------|
| 09421 Zusätzliches Ersatzkabel |
|---------------------------------------|

NEBENANTRIEB

Optional

- | |
|---|
| 16148 Nebenantriebstypen und -positionen |
|---|

STROMVERSORGUNG (24 V)

Generator 110 A, Batterien 2 x 175 Ah..

Optional

- | | |
|----------------------------------|--|
| 04492 Generator 130 A | 07671 Batterien 2x 210 Ah AGM C-Typ |
| 08775 Generator 150 A | 06440 Batterien 2 x 230 Ah |
| 01257 Batterien 2x 140 Ah | |

GESAMTGEWICHT UND ZUGGESAMTGEWICHT

Technisch zul. FGG Fahrgestellgewicht max 40000 kg; Max. Zuggesamtgewicht Antriebsst. 60000 kg Kl. 2.

EINSATZBEDINGUNGEN

Luftansaugung vorne.

Optional

- | | |
|--|--------------------------------|
| 02260 Zusätzliche Fahrerhausisolierung | 06614 Staubschutzschild |
| 03648 Luftansaugung oben mit Zyklonfilter | |

GARANTIE UND WARTUNG

Garantie Plus - Antriebsstrang, voller Garantieschutz für 1 Jahr auf das Fahrzeug wie vom OE geliefert (außer tatsächliche Verschleißteile), im 2. und 3. Jahr auf den Antriebsstrang bis 300.000 km und Pannenhilfe im 1. Jahr.; ITS-Service.

Optional

- | |
|---|
| 08311 Verlängertes Wartungsintervall |
|---|

AUSLIEFERUNG DES FAHRZEUGS

Minimales Bordwerkzeug.

Optional

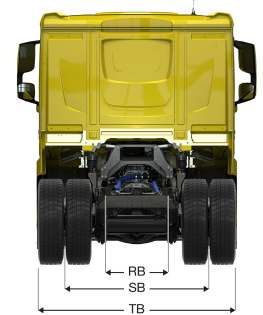
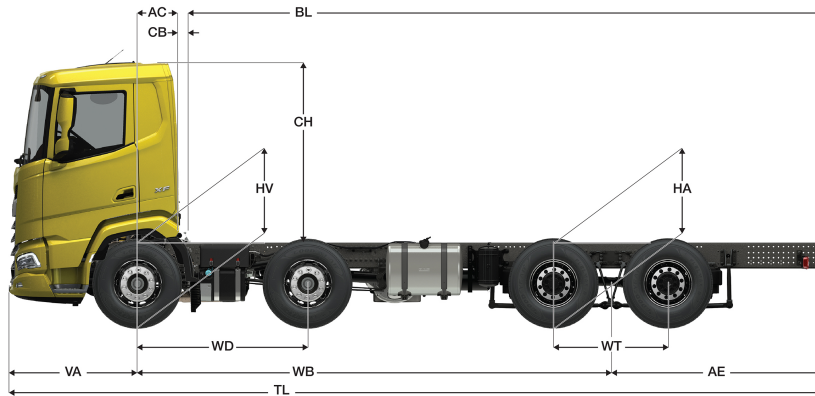
- | |
|-------------------------|
| 07569 Wagenheber |
|-------------------------|



Go to [DAF.com](https://www.daf.com) to configure your own perfect DAF.

XF 410

FAD 8X4 Lkw



	Wheelbase - AE ⁵⁾		Unladen weight ¹⁾			Gross Carrying Capacity			Variable dimensions									
	WB	AE ⁵⁾	Front	Rear	Total	Front	Rear	Total	AC	CB ⁶⁾	CH	BL ⁷⁾	BL	TL	HA ⁸⁾	HA ⁹⁾	TK ¹⁰⁾	TW ¹¹⁾
DAY CAB	5,05	1,65	6692	3178	9869	9308	14822	22131	0,50	0,07	2,18	6,48	7,00	8,23	1,15	1,10	18,39	19,70
	5,30	1,65	6736	3333	10069	9264	14667	21931	0,50	0,07	2,18	6,82	7,38	8,48	1,15	1,10	19,12	20,43
	5,70	1,65	6796	3096	9892	9204	15904	22108	0,50	0,07	2,18	7,41	8,02	8,88	1,04	1,01	20,28	21,60
	6,40	2,15	6516	3564	10081	8484	14436	21919	0,50	0,07	2,18	7,51	9,46	10,08	1,14	1,09	22,32	23,65
SLEEPER CAB	5,05	1,65	6819	3156	9975	9181	14844	22025	0,83	0,07	2,18	5,84	6,36	8,23	1,15	1,10	18,39	19,70
	5,30	1,65	6862	3313	10175	9138	14687	21825	0,83	0,07	2,18	6,19	6,75	8,48	1,15	1,10	19,12	20,43
	5,70	1,65	6919	3078	9997	9081	15922	22003	0,83	0,07	2,18	6,78	7,39	8,88	1,04	1,01	20,28	21,60
	6,40	2,15	6638	3548	10186	8362	14452	21814	0,83	0,07	2,18	6,89	8,84	10,08	1,14	1,08	22,32	23,65
SLEEPER HIGH CAB	5,05	1,65	6874	3145	10018	9126	14855	21982	0,83	0,07	2,66	5,85	6,39	8,23	1,15	1,10	18,39	19,70
	5,30	1,65	6916	3302	10218	9084	14698	21782	0,83	0,07	2,66	6,20	6,76	8,48	1,15	1,10	19,12	20,43
	5,70	1,65	6971	3069	10040	9029	15931	21960	0,83	0,07	2,66	6,79	7,40	8,88	1,04	1,01	20,28	21,60
	6,40	2,15	6689	3540	10229	8311	14460	21771	0,83	0,07	2,66	6,91	8,87	10,08	1,14	1,08	22,32	23,65

OTHER DIMENSIONS VA: 1,53 WD: 2,05 WT: 1,40 HV¹²⁾: 1,06 HV¹³⁾: 0,94 RB: 0,79 SB: 1,82 TB¹⁴⁾: 2,48

- Höchstzulässiges Gesamtgewicht entsprechend den gesetzlichen Vorschriften.
- Höchstzulässiges Gesamtzuggewicht entsprechend den gesetzlichen Vorschriften.
- Achslast mit Standardreifengröße.
- Gewicht von Fahrgestell und Fahrerhaus berechnet mit: Nur Standardausrüstung mit 306 Liter Kraftstoff, 41 Liter AdBlue® und Fahrer mit 75 kg, Toleranz ± 3%. Änderungen an der Spezifikation haben erhebliche Auswirkungen auf das Fahrzeuggewicht.
- Weitere AE-Abmessungen für die meisten Radstände erhältlich. Zur Berechnung der Aufbauhöhe den Hecküberstand ändern.
- Dargestelltes CB mit Standardlufteinlass bzw. Auspuff.
- Kundenspezifische Aufbauhöhe mit TOPEC berechnen. Dargestellte Aufbauhöhe beruht auf gleichmäßig verteilter Last und bis zur maximalen Achslast beladenem Fahrzeug.
- Höhe, unbeladen, in Antriebsachsmittle.
- Höhe, beladen, in Antriebsachsmittle.
- TK = Wendekreis zwischen Bordsteinkanten.
- TW = Wendekreis zwischen Wänden.
- Höhe, unbeladen, in Vorderachsmittle.
- Höhe, beladen, in Vorderachsmittle.
- TB ist allgemeine Breite hinten. (an der Mitte der Vorderachse 255).

Depending on the vehicle configuration a specific option may not be possible. The availability and specification of this vehicle may differ per country. For further information please contact the DAF organisation. Pictures and technical illustrations are not binding in detail and can differ from the standard specification. Subject to modification without prior notice.