

Specification sheet

XF 410

FAX 8X2 Lkw



ENGINES

- XF NewGen 370 MX-11 (270 kW / 367 PS)
- XF NewGen 410 MX-11 (300 kW / 408 PS)
- XF NewGen 450 MX-11 (330 kW / 449 PS)
- XF NewGen 430 MX-13 (315 kW / 428 PS)
- XF NewGen 480 MX-13 (355 kW / 483 PS)
- XF NewGen 530 MX-13 (390 kW / 530 PS)

GVM¹⁾

32000 kg

Max. front 15000 kg

Max. rear 19000 kg

GCM²⁾

44000 kg

AUSSTATTUNGSPAKETE

Optional

- 17448 Safety-Paket NGD 17625 Climate-Paket
17595 Executive-Paket XD/XF

FAHRERHAUS AUßEN

Luxuriöses Day Cab mit einzigartiger Aerodynamik für kraftstoffsparendes Fahren und niedrige CO₂-Emissionen. Die riesige, tiefe Frontscheibe, die an den Seiten gebogen ist, zusammen mit den großen Seitenscheiben bieten dem Fahrer eine unübertroffene direkte Sicht, zur Verbesserung der Verkehrssicherheit. Fahrerhauslänge: 2.030 mm; Fahrerhausbreite: 2500 mm. Anzahl der Fahrerhauseinstiegsstufen: 3.; Fahrerhausaufhängung mechanisch; LED-Scheinwerfer; Frontspiegel.

Optional

- 07018 Sleeper Cab 01925 Zwei LED-Scheinwerfer für Fahrerhausrückwand
06244 Sleeper High Cab
02889 Ausführung Fahrgestell vorn: keine Bodenplatte 01891 Rundumleuchten auf Fahrerhaus vorn, vorbereitet
07586 Ausführung Fahrgestell vorn: robust 06629 2 Rundumleuchten
03358 Sonnenblende außen 03232 Windschutzscheibe mit Sonnenschutzfolie
03922 Nebelscheinwerfer vorne 03317 Heckscheibe: Doppelt verglast
00936 Zusatz-LED-Leuchten Fahrerhausdach, vorbereitet 07343 Bordsteinfenster Beifahrertür
01836 LED-Skylights 01550 Kein Frontspiegel
00949 LED-Skylights; zus. LED-Leuchten FH-Dach, vorher. 01362 Digitales Sichtsystem von DAF
01913 DAF Corner View

AERODYNAMIK

Optional

- 00008 Einstellb. Dachspoiler kurz, Sleeper High Cab 00097 Einstellbarer Dachspoiler für Sleeper Cab
00082 Einstellbarer Dachspoiler für Day Cab

LACKIERUNG

Fahrerhausfarbe E1980 Kristallweiß; Fahrgestellfarbe grau.; Farbe des Stoßfängers: Crystal White.

FAHRERHAUS, INNENAUSSTATTUNG

Farbgebung der Innenraumverkleidung: Luxus; Armaturenbrettausführung: Vision; Fahrerhaus, Innenraumverzierungen: Hexagon; Fahrersitz: Comfort Air; Ohne Armlehnen Fahrersitz; Beifahrersitz: Kino mit Stoffbezug; Kein Armaturenbrett-Tisch; Mittleres Staufach; Automatische Temperaturregelung und Klimaanlage; Ohne Standheizung.

Optional

- 02354 Lenkrad mit silberfarbenen Akzenten 04070 Zwei Schubladen
02355 Lenkrad, Leder 03954 Kühlbox bzw. Kühlschrank
02146 Armaturenbrettausführung : Plateau 04050 Kühlschrank und Schublade
02353 Fahrerhaus, Innenraumverzierungen: Argenta 04069 Zwei Kühlschränke
02350 Fahrerhaus, Innenraumverzierungen: Natura 02838 Schaumstoffmatratze für untere Schlafliege
07733 Fahrersitz: Luxury Air 02854 Xtra Comfort Matratze für untere Schlafliege
07736 Fahrersitz: Super Air 01775 Xtra Comfort Matratze + Auflage unt. Schlafliege
07737 Fahrersitz: Xtra Leather Air 06970 Automatische Fahrerhaus-Klimaregelung
02117 Dritter Fahrerhausplatz 01967 Standklimaanlage, integriert
03948 Einzelschublade

KOMMUNIKATION UND FAHRMANAGEMENT

DAF Connect; Digit. Fahrtenschreiber, Stoneridge 1C, Vers. G2V2; Geschw.-begr.-Einst. 85 km/h; ECO aus 90 km/h; DAF Infotainment Luxury mit Luxury Lautsprechern; Adaptiver Tempomat (ACC) mit FCW; Driver Performance Assistant.

Optional

- 09681 Vorbereitung für Maut 09908 Tempomat
06211 DAF Infotainment System mit FM/DAB/DAB+-Radio 08023 Adaptive Cruise Control mit FCW und AEBS-3
03470 DAF Infotainment System: Exclusive, vorbereitet 06991 Predictive Cruise Control
01915 DAF Infotainment System: Luxury Plus 06992 Predictive Cruise Control lite

SICHERHEIT UND SCHUTZ

DAF Drowsiness Detection; Spurwechsel-Warnsystem; Ohne elektronische Stabilitätsregelung (VSC); Basis-Wegfahrsperrung.

Optional

- 08631 Airbag (Fahrer) und 2 Gurtstraffer 07267 Abbiegeassistent, vorbereitet
02569 Keine Fahrerzustandsüberwachung 01952 Kein DAF Side and Turn Assist
00795 Sicherheitsvorschriften EU -ADR

FEDERUNG UND ACHSEN

Vorn: 2 x 8,00 t, Parabel, 163N; Tragfähigkeit Hinterachse 13,00 t; Hinten: 20,00 t, Luftfederung, SR1344; Nachlaufachslast 8,0t; Hebevorrichtung.

Optional

- 06264 Tragfähigkeit Vorderachsen 9,00 t + 9,00 t 04588 Hinterachse SR 1347
04057 Hinterachse HR 1356 08191 Achslastüberwachung

RÄDER UND REIFEN

Angetriebene Hinterachse(n): 315/60R22.5; 2. angetriebene Hinter-/Nachlaufachse: 315/60R22.5; F1,315/60R22.5GO FMXSE 154/148 L Steering BBB 3P; R1,315/60R22.5GO FMXSE 154/148 L Steering BBB 3P; R2,315/60R22.5GO FMXSE 154/148 L Steering BBB 3P.

Optional

- 16152 Reifenfabrikate und -typen

ANTRIEBSSTRANG

Motor MX-11, 6-Zylinder-Dieselmotor mit mehrstufigem Drehmoment, 10,8 Liter. Leistung: 300 kW - 408 PS bei 1600 U/min. Maximales Drehmoment: 2150 Nm bei 900-1125 U/min.; Schadstoffklasse Euro 6; Eco-Fuel; 12-Gang-TraXon-Getriebe 12TX2010 DD, 16,69-1,00; Getriebeübersetzung 16,69-1,00; Hinterachsübersetzung 2,21.

Optional

07110 ECO-Leistung	08371 Long Combination Vehicle (LCV)
02314 Getriebe (Schongang)	09638 Geländeeinsatz
07101 Normaler Transport, Lite-Version	01498 Geländeeinsatz mit Freischaukelfunktion
09636 Schwertransport	03720 Ohne Antriebschlupfregelung (ASR)
09637 Flüssigtransport	

BREMSEANLAGE

Auspuffbremse; Belüftete Scheibenbremsen vorn und hinten. Zweikreis-Druckluftanlage mit elektronischer Steuerung (EBS)..

Optional

09921 MX-Motorbremse	01497 Pneum. Steuer. Feststellbremse gespr. Warnmeldung
02715 ZF-Intarder	
01572 Elektropneumatische Steuerung für Feststellbremse	00929 Antriebshinterachse mit Trommelbremsen

FAHRGESTELL

Radstand 5,00 m / hinterer Überhang 1,75 m; Längsträgerhöhe 310 mm; Serienmäßige Komponentenanzordnung; 340-l- Aluminiumkraftstofftank li, Höhe 620 mm; 45-Liter-AdBlue®-Tank, links unter Batteriekasten; Vorderer Unterfahrschutz; Spritzwasserschutz.

Optional

16157 Kraftstofftankmaterial und -Höhe	03323 Rückleuchten mit LEDs
07070 Reserveradhalterung links	

ANHÄNGERAUSRÜSTUNG

D-Wert Querträger D = 13,7; Pneumatikanschluß für Anhänger, Drehkupplung; Elektroanschluß 24 V / 2x 7polig.

Optional

07033 Anhängerkupplung Ringfeder D = 13,7	08027 Anhängerkupplung Rockinger D=20,0
07034 Anhängerkupplung Ringfeder D = 20,0	04659 Anhängerkabel EBS
08026 Anhängerkupplung Rockinger D=13,0	

AUFBAUTEN UND AUFBAUVORBEREITUNG

Aufbaustecker am Fahrgestell.

Optional

09421 Zusätzliches Ersatzkabel

NEBENANTRIEB

Optional

16148 Nebenantriebstypen und -positionen

STROMVERSORGUNG (24 V)

Generator 130 A, Batterien 2 x 175 Ah..

Optional

08775 Generator 150 A	07671 Batterien 2x 210 Ah AGM C-Typ
01257 Batterien 2x 140 Ah	06440 Batterien 2 x 230 Ah

GESAMTGEWICHT UND ZUGGESAMTGEWICHT

Technisch zul. FGG Fahrgestellgewicht max 35000 kg; Max. Zuggesamtgewicht Antriebsst. 44000 kg Kl. 2.

EINSATZBEDINGUNGEN

Luftansaugung vorne.

Optional

08400 Silent-Modus	03648 Luftansaugung oben mit Zyklonfilter
02260 Zusätzliche Fahrerhausisolierung	06614 Staubschutzschild

GARANTIE UND WARTUNG

Garantie Plus - Antriebsstrang, voller Garantieschutz für 1 Jahr auf das Fahrzeug wie vom OE geliefert (außer tatsächliche Verschleißteile), im 2. und 3. Jahr auf den Antriebsstrang bis 300.000 km und Pannenhilfe im 1. Jahr; ITS-Service.

Optional

08311 Verlängertes Wartungsintervall

AUSLIEFERUNG DES FAHRZEUGS

Minimales Bordwerkzeug.

Optional

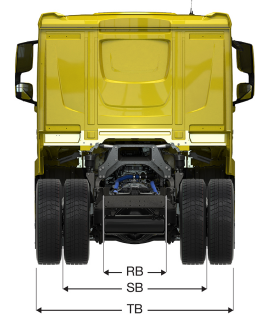
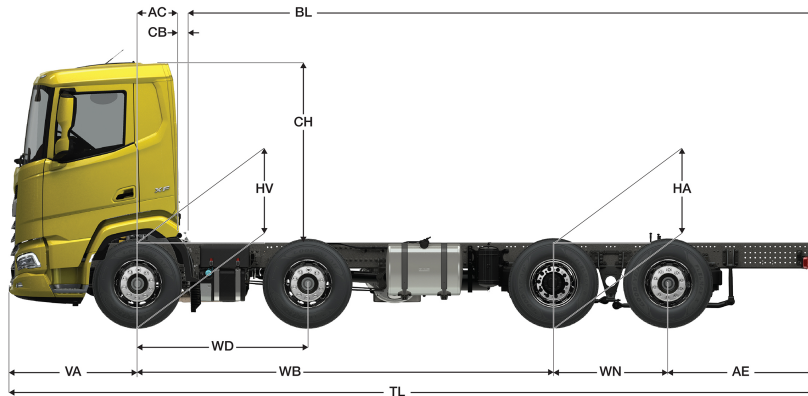
07569 Wagenheber



Go to [DAF.com](https://www.daf.com) to configure your own perfect DAF.

XF 410

FAX 8X2 Lkw



	Wheelbase - AE		Unladen weight ¹⁾			Gross Carrying Capacity			Variable dimensions									
	WB	AE ⁵⁾	Front	Rear	Total	Front	Rear	Total	AC	CB ⁶⁾	CH	BL ⁷⁾	BL	TL	HA ⁸⁾	HA ⁹⁾	TK ¹⁰⁾	TW ¹¹⁾
DAY CAB	4,60	1,55	7118	2218	9336	7882	16782	22664	0,50	0,07	2,18	6,58	6,58	9,08	0,99	0,96	17,08	18,37
	5,00	1,75	7033	2400	9433	7967	16600	22567	0,50	0,07	2,18	7,09	7,09	9,68	0,99	0,96	18,24	19,55
	5,70	2,00	6896	2635	9530	8104	16365	22470	0,50	0,07	2,18	7,97	7,97	10,63	0,99	0,96	20,27	21,60
	6,40	2,60	6937	3058	9995	8063	15942	22005	0,50	0,07	2,18	8,88	8,88	11,93	0,99	0,96	22,31	23,65
SLEEPER CAB	4,60	1,55	7246	2198	9444	7754	16802	22556	0,83	0,07	2,18	5,95	5,95	9,08	0,99	0,96	17,08	18,37
	5,00	1,75	7158	2382	9541	7842	16618	22459	0,83	0,07	2,18	6,46	6,46	9,68	0,99	0,96	18,24	19,55
	5,70	2,00	7019	2619	9638	7981	16381	22362	0,83	0,07	2,18	7,35	7,35	10,63	0,99	0,96	20,27	21,60
	6,40	2,60	7059	3044	10103	7941	15956	21897	0,83	0,07	2,18	8,25	8,25	11,93	0,99	0,96	22,31	23,65
SLEEPER HIGH CAB	4,60	1,55	7299	2188	9488	7701	16812	22512	0,83	0,07	2,66	5,96	5,96	9,08	0,99	0,96	17,08	18,37
	5,00	1,75	7211	2373	9584	7789	16627	22416	0,83	0,07	2,66	6,47	6,47	9,68	0,99	0,96	18,24	19,55
	5,70	2,00	7070	2611	9681	7930	16389	22319	0,83	0,07	2,66	7,37	7,37	10,63	0,99	0,96	20,27	21,60
	6,40	2,60	7109	3037	10146	7891	15963	21854	0,83	0,07	2,66	8,27	8,27	11,93	0,99	0,96	22,31	23,65

OTHER DIMENSIONS VA: 1,53 WD: 2,05 WN: 1,40 HV¹²⁾: 1,03 HV¹³⁾: 0,96 RB: 0,79 SB: 1,82 TB¹⁴⁾: 2,48

- Höchstzulässiges Gesamtgewicht entsprechend den gesetzlichen Vorschriften.
- Höchstzulässiges Gesamtzuggewicht entsprechend den gesetzlichen Vorschriften.
- Achslast mit Standardreifengröße.
- Gewicht von Fahrgestell und Fahrerhaus berechnet mit: Nur Standardausrüstung mit 306 Liter Kraftstoff, 41 Liter AdBlue® und Fahrer mit 75 kg, Toleranz ± 3%. Änderungen an der Spezifikation haben erhebliche Auswirkungen auf das Fahrzeuggewicht.
- Weitere AE-Abmessungen für die meisten Radstände erhältlich. Zur Berechnung der Aufbauhöhe den Hecküberstand ändern.
- Dargestelltes CB mit Standardlufteinlass bzw. Auspuff.
- Kundenspezifische Aufbauhöhe mit TOPEC berechnen. Dargestellte Aufbauhöhe beruht auf gleichmäßig verteilter Last und bis zur maximalen Achslast beladenem Fahrzeug.
- Höhe, unbeladen, in Antriebsachsmittle (abgesenkte Nachlaufachse).
- Höhe, beladen, in Antriebsachsmittle.
- TK = Wendekreis zwischen Bordsteinkanten.
- TW = Wendekreis zwischen Wänden.
- Höhe, unbeladen, in Vorderachsmittle.
- Höhe, beladen, in Vorderachsmittle.
- TB ist allgemeine Breite hinten. (an der Mitte der Vorderachse 255).

Depending on the vehicle configuration a specific option may not be possible. The availability and specification of this vehicle may differ per country. For further information please contact the DAF organisation. Pictures and technical illustrations are not binding in detail and can differ from the standard specification. Subject to modification without prior notice.