

Specification sheet

XG⁺ 450

FA 4X2 Lkw, Low Deck



ENGINES

- XG+ NewGen 450 MX-11 (330 kW / 449 PS)
- XG+ NewGen 430 MX-13 (315 kW / 428 PS)
- XG+ NewGen 480 MX-13 (355 kW / 483 PS)
- XG+ NewGen 530 MX-13 (390 kW / 530 PS)

GVM¹⁾

18000 kg

Max. front 7500 kg

Max. rear 11500 kg

GCM²⁾

44000 kg

004F0309BBAA - 202345C - 18-08-2023

DAF Trucks Deutschland GmbH, www.daftrucks.de

AUSSTATTUNGSPAKETE

Optional

- 17448** Safety-Paket NGD **17596** Executive-Paket XG/XG+
17587 Efficiency Plus Paket XG+ **17625** Climate-Paket

FAHRERHAUS AUßEN

Luxuriöses Fahrerhaus für die Baureihe XG+ mit einzigartiger Aerodynamik für kraftstoffsparendes Fahren und niedrige CO₂-Emissionen. Die riesige, tiefe Frontscheibe, die an den Seiten gebogen ist, und die großen Seitenscheiben bieten dem Fahrer eine unübertroffene direkte Sicht, zur Verbesserung der Verkehrssicherheit. Der Innenraum des Fahrerhauses bietet ausgezeichneten Komfort beim Fahren, Wohnen und Schlafen, mit beispielloser Geräumigkeit und praktischer Gestaltung. Fahrerhauslänge: 2690 mm; Fahrerhausbreite: 2500 mm. Anzahl der Fahrerhauseinstiegsstufen: 3.; Fahrerhaus luftgedert; LED-Scheinwerfer, Kurven- und Nebelleuchten; Frontspiegel.

Optional

- 02941** Ausführung Fahrgestell vorn: Bodenplatte **06629** 2 Rundumleuchten
03358 Sonnenblende außen **03232** Windschutzscheibe mit Sonnenschutzfolie
01015 LED-Skylights; zus. LED-Leuchten FH-Dach, vorher. **01550** Kein Frontspiegel
01925 Zwei LED-Scheinwerfer für Fahrerhausrückwand **01362** Digitales Sichtsystem von DAF
01891 Rundumleuchten auf Fahrerhaus vorn, vorbereitet **01913** DAF Corner View

AERODYNAMIK

Optional

- 00027** Einstellb. Dachspoiler, für XG+ Fahrerhaus

LACKIERUNG

Fahrerhausfarbe E1980 Kristallweiß; Fahrgestellfarbe grau.; Farbe des Stoßfängers: Crystal White.

FAHRERHAUS, INNENAUSSTATTUNG

Farbgebung der Innenraumverkleidung: Exclusive; Armaturenbrettausführung: Plateau; Fahrerhaus, Innenraumverzierung: Argenta; Fahrersitz: Luxury Air; Armlehnen an beiden Seiten des Fahrersitzes; Beifahrersitz: Kino & Tisch; Stoffbezug; Armaturenbrett-Tisch; Staufach mit Schublade in der Mittelkonsole; Obere Schlafliège; Automatische Fahrerhaus-Klimaregelung; Wasser-Standheizung; Dachluke mit Elektrobedienung.

Optional

- 02350** Fahrerhaus, Innenraumverzierung: Natura **02841** Schaumstoffmatratze verstellbare unt. Schlafliège
07736 Fahrersitz: Super Air **02854** Xtra Comfort Matratze für untere Schlafliège
07737 Fahrersitz: Xtra Leather Air **02858** Xtra Comfort Matratze verstellb. unt. Schlafliège
02241 Fahrersitz, Drehgelenksockel **01775** Xtra Comfort Matratze + Auflage unt. Schlafliège
04050 Kühlschränke und Schublade **02380** Matratze für das DAF Relax Bed
04069 Zwei Kühlschränke **04150** Matratze mit Matratzenauflage für DAF Relax Bed
02838 Schaumstoffmatratze für untere Schlafliège **01967** Standklimaanlage, integriert

KOMMUNIKATION UND FAHRMANAGEMENT

DAF Connect; Digit. Fahrtenschreiber, Stoneridge 1C, Vers. G2V2; Geschw.-begr.-Einst. 85 km/h; ECO aus 90 km/h; DAF Infotainment Luxury mit Luxury Lautsprechern; Adaptive Cruise Control mit FCW und AEBS-3; Driver Performance Assistant.

Optional

- 09680** Ohne Erfassung von Straßenbenutzungsgebühren **06991** Predictive Cruise Control
03470 DAF Infotainment System: Exclusive, vorbereitet **06992** Predictive Cruise Control lite
01915 DAF Infotainment System: Luxury Plus

SICHERHEIT UND SCHUTZ

DAF Drowsiness Detection; Spurwechsel-Warnsystem; Elektronische Stabilitätsregelung (VSC); Basis-Wegfahrsperr.

Optional

- 08631** Airbag (Fahrer) und 2 Gurtstraffer **07267** Abbiegeassistent, vorbereitet
02569 Keine Fahrerzustandsüberwachung **01952** Kein DAF Side and Turn Assist
00795 Sicherheitsvorschriften EU -ADR

FEDERUNG UND ACHSEN

Vorne: 8,00 t, Luftfederung, 161 N; Tragfähigkeit Hinterachse 11,50 t; Hinten: Luftfederung SR1344.

Optional

- 04588** Hinterachse SR 1347 **08191** Achslastüberwachung

RÄDER UND REIFEN

Angetriebene Hinterachse(n): 315/60R22.5; F1,315/60R22.5GO FMXSE 154/148 L Steering BBB 3P; R1,315/60R22.5GO FMXSE 154/148 L Steering BBB 3P.

Optional

- 16152** Reifenfabrikate und -typen

ANTRIEBSSTRANG

Motor MX-11, 6-Zylinder-Dieselmotor mit mehrstufigem Drehmoment, 10,8 Liter. Leistung: 330 kW - 449 PS bei 1600 U/min. Maximales Drehmoment: 2350 Nm bei 900-1125 U/min.; Schadstoffklasse Euro 6; Eco-Fuel; 12-Gang-TraXon-Getriebe 12TX2210 DD, 16,69-1,00; Getriebeübersetzung 16,69-1,00; Hinterachsübersetzung 2,05.

Optional

- 07110** ECO-Leistung **08371** Long Combination Vehicle (LCV)
07101 Normaler Transport, Lite-Version **09638** Geländeeinsatz
09636 Schwertransport **01498** Geländeeinsatz mit Freischaukefunktion
09637 Flüssigtransport **02843** Mechanische Differentialsperre

BREMSANLAGE

Auspuffbremse; Belüftete Scheibenbremsen vorn und hinten. Zweikreis-Druckluftanlage mit elektronischer Steuerung (EBS)..

Optional

09921 MX-Motorbremse

02715 ZF-Intarder

01572 Elektropneumatische

Steuerung für

Feststellbremse

Optional

08311 Verlängertes

Wartungsintervall

FAHRGESTELL

Radstand 4,90 m / hinterer Überhang 2,35 m; Längsträgerhöhe 260 mm; Serienmäßige Komponentenanzordnung; 340-l-Aluminiumkraftstofftank li, Höhe 505 mm; AdBlue®-Tank 45 l, linke Fahrgestellseite; Vorderer Unterfahrschutz; Spritzwasserschutz.

Optional

16157 Kraftstofftankmaterial und -Höhe

03322 Rückleuchten mit Glühlampen

07071 Reserveradhalterung rechts

ANHÄNGERAUSRÜSTUNG

D-Wert Querträger D = 13,7; Pneumatikanschluß für Anhänger, Drehkupplung; Elektroanschluß 24 V / 2x 7polig.

Optional

07033 Anhängerkupplung Ringfeder D = 13,7

08027 Anhängerkupplung Rockinger D=20,0

07034 Anhängerkupplung Ringfeder D = 20,0

04659 Anhängerkabel EBS

08026 Anhängerkupplung Rockinger D=13,0

AUFBAUTEN UND AUFBAUVORBEREITUNG

Aufbaustecker am Fahrgestell.

Optional

09421 Zusätzliches Ersatzkabel

08121 Ladebordwandanwendung

NEBENANTRIEB**Optional**

16148 Nebenantriebstypen und -positionen

STROMVERSORGUNG (24 V)

Generator 110 A, Batterien 2 x 210 Ah AGM..

Optional

04492 Generator 130 A

06440 Batterien 2 x 230 Ah

08775 Generator 150 A

GESAMTGEWICHT UND ZUGGESAMTGEWICHT

Technisch zul. FGG Fahrgestellgewicht max 19500 kg; Max. Zuggesamtgewicht Antriebsst. 50000 kg Kl. 3.

EINSATZBEDINGUNGEN

Luftansaugung vorne.

Optional

08400 Silent-Modus

06614 Staubschutzschild

GARANTIE UND WARTUNG

Garantie Plus - Antriebsstrang, voller Garantieschutz für 1 Jahr auf das Fahrzeug wie vom OE geliefert (außer tatsächliche Verschleißteile), im 2. und 3. Jahr auf den Antriebsstrang bis 500.000 km und Pannenhilfe im 1. Jahr.; ITS-Service.

AUSLIEFERUNG DES FAHRZEUGS

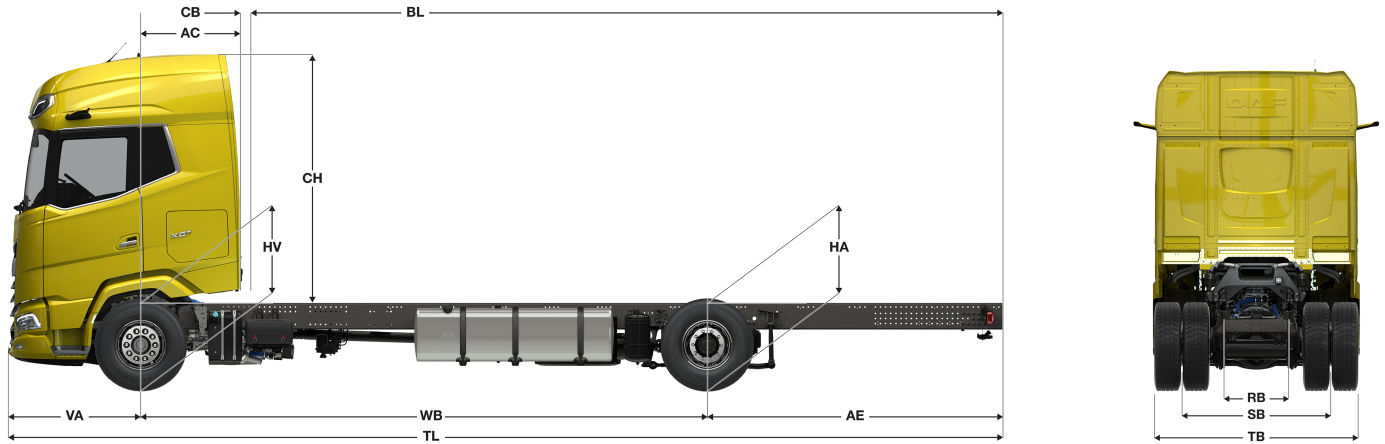
Minimales Bordwerkzeug.

Optional

07569 Wagenheber

XG⁺ 450

FA 4X2 Lkw, Low Deck



XG+ CAB	Wheelbase - AE ⁵⁾		Unladen weight ⁴⁾			Gross Carrying Capacity			Variable dimensions									
	WB	AE ⁵⁾	Front	Rear	Total	Front	Rear	Total	AC	CB ⁶⁾	CH ⁷⁾	BL ⁸⁾	BL	TL	HA ⁹⁾	HA ¹⁰⁾	TK ¹¹⁾	TW ¹²⁾
	4,90	2,35	5152	2122	7274	2348	9378	10726	1,16	0,07	2,94	5,39	5,39	8,78	0,89	0,89	16,34	17,78
	5,40	2,65	5205	2255	7460	2295	9245	10540	1,16	0,07	2,94	6,20	6,20	9,58	0,89	0,89	17,65	19,10
	5,70	2,85	5212	2302	7513	2288	9198	10487	1,16	0,07	2,94	6,67	6,67	10,08	0,89	0,89	18,43	19,89
	6,10	3,10	5222	2361	7583	2278	9139	10417	1,16	0,07	2,94	7,31	7,31	10,73	0,89	0,89	19,48	20,95

OTHER DIMENSIONS VA: 1,53 HV¹³⁾: 0,89 HV¹⁴⁾: 0,88 RB: 0,79 SB: 1,82 TB¹⁵⁾: 2,48

- Höchstzulässiges Gesamtgewicht entsprechend den gesetzlichen Vorschriften.
- Höchstzulässiges Gesamtzuggewicht entsprechend den gesetzlichen Vorschriften.
- Achslast mit Standardreifengröße.
- Gewicht von Fahrgestell und Fahrerhaus berechnet mit: Nur Standardausrüstung mit 306 Liter Kraftstoff, 41 Liter AdBlue® und Fahrer mit 75 kg, Toleranz $\pm 3\%$. Änderungen an der Spezifikation haben erhebliche Auswirkungen auf das Fahrzeuggewicht.
- Weitere AE-Abmessungen für die meisten Radstände erhältlich. Zur Berechnung der Aufbauhöhe den Hecküberstand ändern.
- Dargestelltes CB mit Standardlufteinlass bzw. Auspuff.
- Fahrerhaushöhe gemessen von Rahmenträger bis geschlossene Dachluke.

- Kundenspezifische Aufbauhöhe mit TOPEC berechnen. Dargestellte Aufbauhöhe beruht auf gleichmäßig verteilter Last und bis zur maximalen Achslast beladenem Fahrzeug.
- Höhe, unbeladen, in Antriebsachsmittle.
- Höhe, beladen, in Antriebsachsmittle.
- TK = Wendekreis zwischen Bordsteinkanten.
- TW = Wendekreis zwischen Wänden.
- Höhe, unbeladen, in Vorderachsmittle.
- Höhe, beladen, in Vorderachsmittle.
- TB ist allgemeine Breite hinten, (an der Mitte der Vorderachse 255).

Depending on the vehicle configuration a specific option may not be possible. The availability and specification of this vehicle may differ per country. For further information please contact the DAF organisation. Pictures and technical illustrations are not binding in detail and can differ from the standard specification. Subject to modification without prior notice.