

Specification sheet

XG 450

FAS 6X2 Lkw, doppelt bereifte Nachlaufachse



ENGINES

- XG NewGen 450 MX-11 (330 kW / 449 PS)
- XG NewGen 430 MX-13 (315 kW / 428 PS)
- XG NewGen 480 MX-13 (355 kW / 483 PS)
- XG NewGen 530 MX-13 (390 kW / 530 PS)

GVM¹⁾

- 26000 kg
- Max. front 8000 kg
- Max. rear 19000 kg

GCM²⁾

- 44000 kg

004F0329AAAA - 202345C - 18-08-2023

DAF Trucks Deutschland GmbH, www.daftrucks.de

AUSSTATTUNGSPAKETE

Optional

17448 Safety-Paket NGD	17596 Executive-Paket XG/XG+
17586 Efficiency Plus-Paket XF/XG	17625 Climate-Paket

FAHRERHAUS AUßEN

Luxuriöses Fahrerhaus für die Baureihe XG mit einzigartiger Aerodynamik für kraftstoffsparendes Fahren und niedrige CO₂-Emissionen. Die riesige, tiefe Frontscheibe, die an den Seiten gebogen ist, zusammen mit den großen Seitenscheiben bieten dem Fahrer eine unübertroffene direkte Sicht, zur Verbesserung der Verkehrssicherheit. Der Innenraum des Fahrerhauses bietet ausgezeichneten Komfort beim Fahren, Wohnen und Schlafen, mit beispielloser Geräumigkeit und praktischer Gestaltung. Fahrerhauslänge: 2690 mm; Fahrerhausbreite: 2500 mm. Anzahl der Fahrerhauseinstiegsstufen 3.; Fahrerhausaufhängung mechanisch; LED-Scheinwerfer; Frontspiegel.

Optional

02889 Ausführung Fahrgestell vorn: keine Bodenplatte	01891 Rundumleuchten auf Fahrerhaus vorn, vorbereitet
02952 Ausführung Fahrgestell vorn: Bodenplatte Aero	06629 2 Rundumleuchten
03358 Sonnenblende außen	03232 Windschutzscheibe mit Sonnenschutzfolie
03922 Nebelscheinwerfer vorne	01550 Kein Frontspiegel
00949 LED-Skylights; zus. LED-Leuchten FH-Dach, vorher.	01362 Digitales Sichtsystem von DAF
01925 Zwei LED-Scheinwerfer für Fahrerhausrückwand	01913 DAF Corner View

AERODYNAMIK

Optional

00063 Einstellb. Dachspoiler für XG Fahrerhaus

LACKIERUNG

Fahrerhausfarbe E1980 Kristallweiß; Fahrgestellfarbe grau.; Farbe des Stoßfängers: Crystal White.

FAHRERHAUS, INNENAUSSTATTUNG

Farbgebung der Innenraumverkleidung: Exclusive; Armaturenbrettausführung: Plateau; Fahrerhaus, Innenraumverzierung: Hexagon; Fahrersitz: Comfort Air; Armlehne Fahrersitz; Beifahrersitz: Kino mit Stoffbezug; Armaturenbrett-Tisch; Mittleres Staufach; Gepäckfach; Automatische Temperaturregelung und Klimaanlage; Wasser-Standheizung; Ohne Dachluke.

Optional

02355 Lenkrad, Leder	02854 Xtra Comfort Matratze für untere Schlaf liege
02353 Fahrerhaus, Innenraumverzierung: Argenta	02841 Schaumstoffmatratze verstellbare unt. Schlaf liege
02350 Fahrerhaus, Innenraumverzierung: Natura	01775 Xtra Comfort Matratze + Auflage unt. Schlaf liege
07733 Fahrersitz: Luxury Air	02858 Xtra Comfort Matratze verstellb. unt. Schlaf liege
07736 Fahrersitz: Super Air	02860 Xtra Comfort Matratze + Aufl. verst. unt. Schlaf l.
07737 Fahrersitz: Xtra Leather Air	02380 Matratze für das DAF Relax Bed
02241 Fahrersitz, Drehgelenkssockel	04150 Matratze mit Matratzenauflage für DAF Relax Bed
06469 Staufach mit Schublade in der Mittelkonsole	01066 Obere Schlaf liege
04070 Zwei Schubladen	06970 Automatische Fahrerhaus -Klimaregelung
04050 Kühltisch und Schublade	01967 Standklimaanlage, integriert
04069 Zwei Kühltische	

KOMMUNIKATION UND FAHRMANAGEMENT

DAF Connect; Digit. Fahrtenschreiber, Stoneridge 1C, Vers. G2V2; Geschw.-begr.-Einst. 85 km/h; ECO aus 90 km/h; DAF Infotainment Luxury mit Luxury Lautsprechern; Adaptive Cruise Control mit FCW und AEB-3; Driver Performance Assistant.

Optional

09680 Ohne Erfassung von Straßenbenutzungsgebühren	01915 DAF Infotainment System: Luxury Plus
06211 DAF Infotainment System mit FM/DAB/DAB+-Radio	06991 Predictive Cruise Control
03470 DAF Infotainment System: Exclusive, vorbereitet	06992 Predictive Cruise Control lite

SICHERHEIT UND SCHUTZ

DAF Drowsiness Detection; Spurwechsel-Warnsystem; Elektronische Stabilitätsregelung (VSC); Basis-Wegfahrsperre.

Optional

08631 Airbag (Fahrer) und 2 Gurtstraffer	07267 Abbiegeassistent, vorbereitet
02569 Keine Fahrerzustandsüberwachung	01952 Kein DAF Side and Turn Assist
00795 Sicherheitsvorschriften EU -ADR	

FEDERUNG UND ACHSEN

Vorne: 8,00 t, Parabel, 163N; Tragfähigkeit Hinterachse 13,00 t; Hinten: 20,00 t, Luftfederung, SR1344; Nachlaufachslast 10,0 t; Hebevorrichtung.

Optional

06257 Tragfähigkeit Vorderachse 9,00 t	04588 Hinterachse SR 1347
04647 Luftfederung vorne	08191 Achslastüberwachung
04057 Hinterachse HR 1356	

RÄDER UND REIFEN

Angetriebene Hinterachse(n): 315/70 R22.5; F1,315/70R22.5GO FMXSE 156/150 L Steering BBA 3P; R1,315/70R22.5GO FMXDE 154/150 L Traction BBA 3P; R2,315/70R22.5GO FMXSE 156/150 L Steering BBA 3P.

Optional

16152 Reifenfabrikate und -typen

ANTRIEBSSTRANG

Motor MX-11, 6-Zylinder-Dieselmotor mit mehrstufigem Drehmoment, 10,8 Liter. Leistung: 330 kW - 449 PS bei 1600 U/min. Maximales Drehmoment: 2350 Nm bei 900-1125 U/min.; Schadstoffklasse Euro 6; Eco-Fuel; 12-Gang-TraXon-Getriebe 12TX2210 DD, 16,69-1,00; Getriebeübersetzung 16,69-1,00; Hinterachsübersetzung 2,21.

Optional

07110	ECO-Leistung	08371	Long Combination Vehicle (LCV)
02314	Getriebe (Schongang)	09638	Geländeeinsatz
07101	Normaler Transport, Lite-Version	01498	Geländeeinsatz mit Freischaukelfunktion
09636	Schwertransport	02843	Mechanische Differentialsperre
09637	Flüssigtransport		

BREMSANLAGE

Auspuffbremse; Belüftete Scheibenbremsen vorn und hinten. Zweikreis-Druckluftanlage mit elektronischer Steuerung (EBS)..

Optional

09921	MX-Motorbremse	04901	Federspeicherbremszylinder erste Vorderachse
02715	ZF-Intarder	00929	Antriebshinterachse mit Trommelbremsen
01572	Elektropneumatische Steuerung für Feststellbremse		

FAHRGESTELL

Radstand 4,60 m / hinterer Überhang 1,20 m; Längsträgerhöhe 310 mm; Serienmäßige Komponentenanzordnung; 340-l- Aluminiumkraftstofftank li, Höhe 620 mm; AdBlue®-Tank 45 l, linke Fahrgestellseite; Vorderer Unterfahrschutz; Spritzwasserschutz.

Optional

02393	Längsträgerhöhe 260 mm	07071	Reserveradhalterung rechts
16157	Kraftstofftankmaterial und -höhe	03323	Rückleuchten mit LEDs

ANHÄNGERAUSRÜSTUNG

D-Wert Querträger D = 13,7; Pneumatikanschluß für Anhänger, Drehkupplung; Elektroanschluß 24 V / 2x 7polig.

Optional

07033	Anhängerkupplung Ringfeder D = 13,7	08027	Anhängerkupplung Rockinger D=20,0
07034	Anhängerkupplung Ringfeder D = 20,0	04659	Anhängerkabel EBS
08026	Anhängerkupplung Rockinger D=13,0		

AUFBAUTEN UND AUFBAUVORBEREITUNG

Aufbaustecker am Fahrgestell.

Optional

09421	Zusätzliches Ersatzkabel	08121	Ladebordwandanwendung
-------	--------------------------	-------	-----------------------

NEBENANTRIEB

Optional

16148	Nebenantriebstypen und -positionen
-------	------------------------------------

STROMVERSORGUNG (24 V)

Generator 110 A, Batterien 2x 230 Ah..

Optional

04492	Generator 130 A	07671	Batterien 2x 210 Ah AGM C-Typ
08775	Generator 150 A		

GESAMTGEWICHT UND ZUGGESAMTGEWICHT

Technisch zul. FGG Fahrgestellgewicht max 27000 kg; Max. Zuggesamtgewicht Antriebsst. 50000 kg Kl. 3.

EINSATZBEDINGUNGEN

Luftansaugung vorne.

Optional

02260	Zusätzliche Fahrerhausisolierung	06614	Staubschuttschild
-------	----------------------------------	-------	-------------------

GARANTIE UND WARTUNG

Garantie Plus - Antriebsstrang, voller Garantieschutz für 1 Jahr auf das Fahrzeug wie vom OE geliefert (außer tatsächliche Verschleißteile), im 2. und 3. Jahr auf den Antriebsstrang bis 500.000 km und Pannenhilfe im 1. Jahr.; ITS-Service.

Optional

08311	Verlängertes Wartungsintervall
-------	--------------------------------

AUSLIEFERUNG DES FAHRZEUGS

Minimales Bordwerkzeug.

Optional

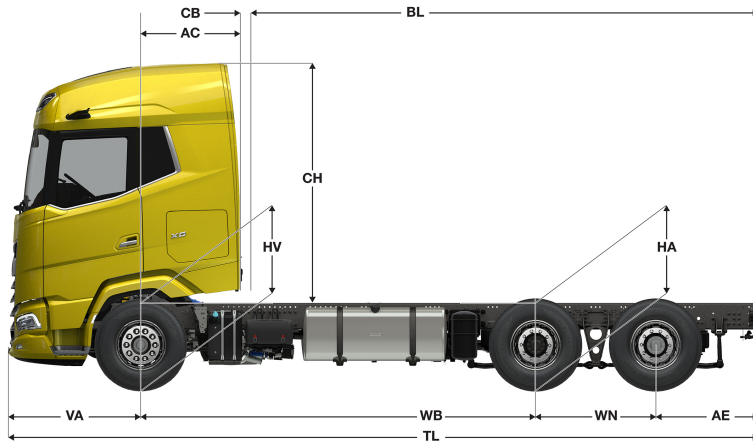
07569	Wagenheber
-------	------------



Go to [DAF.com](https://www.daf.com) to configure your own perfect DAF.

XG 450

FAS 6X2 Lkw, doppelt bereifte Nachlaufachse



	Wheelbase - AE		Unladen weight ¹⁾			Gross Carrying Capacity			Variable dimensions									
	WB	AE ⁵⁾	Front	Rear	Total	Front	Rear	Total	AC	CB ⁶⁾	CH	BL ⁷⁾	BL	TL	HA ⁸⁾	HA ⁹⁾	TK ¹⁰⁾	TW ¹¹⁾
XG CAB	4,60	1,20	5036	3671	8707	2964	15329	17293	1,16	0,07	2,78	6,18	7,64	8,73	1,02	1,00	17,01	18,45
	4,80	1,20	5038	3689	8727	2962	15311	17273	1,16	0,07	2,78	6,52	8,03	8,93	1,02	1,00	17,53	18,98
	5,05	2,90	4900	4001	8901	3100	14999	17099	1,16	0,07	2,78	6,83	8,42	10,88	1,02	0,99	18,19	19,64
	5,30	2,90	4910	4017	8927	3090	14983	17073	1,16	0,07	2,78	7,26	8,91	11,13	1,02	0,99	18,84	20,30
	5,60	2,85	4933	4043	8976	3067	14957	17024	1,16	0,07	2,78	7,77	9,53	11,38	1,02	0,99	19,63	21,10
	5,90	2,80	4949	4053	9002	3051	14947	16998	1,16	0,07	2,78	8,28	10,10	11,63	1,02	0,99	20,41	21,89

OTHER DIMENSIONS VA: 1,53 WN: 1,40 HV¹²⁾: 1,02 HV¹³⁾: 0,94 RB: 0,79 SB: 1,82 TB¹⁴⁾: 2,48

1) Höchstzulässiges Gesamtgewicht entsprechend den gesetzlichen Vorschriften.
 2) Höchstzulässiges Gesamtzuggewicht entsprechend den gesetzlichen Vorschriften.
 3) Achslast mit Standardreifengröße.
 4) Gewicht von Fahrgestell und Fahrerhaus berechnet mit: Nur Standardausrüstung mit 306 Liter Kraftstoff, 41 Liter AdBlue® und Fahrer mit 75 kg, Toleranz ± 3%. Änderungen an der Spezifikation haben erhebliche Auswirkungen auf das Fahrzeuggewicht.
 5) Weitere AE-Abmessungen für die meisten Radstände erhältlich. Zur Berechnung der Aufbauhöhe den Hecküberstand ändern.
 6) Dargestelltes CB mit Standardlufteinlass bzw. Auspuff.
 7) Kundenspezifische Aufbauhöhe mit TOPEC berechnen. Dargestellte Aufbauhöhe beruht auf gleichmäßig verteilter Last und bis zur maximalen Achslast beladenem Fahrzeug.

8) Höhe, unbeladen, in Antriebsachsmittle (abgesenkte Nachlaufachse).
 9) Höhe, beladen, in Antriebsachsmittle.
 10) TK = Wendekreis zwischen Bordsteinkanten.
 11) TW = Wendekreis zwischen Wänden.
 12) Höhe, unbeladen, in Vorderachsmittle.
 13) Höhe, beladen, in Vorderachsmittle.
 14) TB ist allgemeine Breite hinten, (an der Mitte der Vorderachse 255).

Depending on the vehicle configuration a specific option may not be possible. The availability and specification of this vehicle may differ per country. For further information please contact the DAF organisation. Pictures and technical illustrations are not binding in detail and can differ from the standard specification. Subject to modification without prior notice.