

Specification sheet

# XG 450

FAN 6X2 Lkw



## ENGINES

- XG NewGen 450 MX-11 (330 kW / 449 PS)
- XG NewGen 430 MX-13 (315 kW / 428 PS)
- XG NewGen 480 MX-13 (355 kW / 483 PS)
- XG NewGen 530 MX-13 (390 kW / 530 PS)

## GVM<sup>1)</sup>

- 26000 kg
- Max. front 8000 kg
- Max. rear 19000 kg

## GCM<sup>2)</sup>

- 44000 kg

004F0329NAAA - 202345C - 18-08-2023

DAF Trucks Deutschland GmbH, [www.daftrucks.de](http://www.daftrucks.de)

## AUSSTATTUNGSPAKETE

### Optional

<b>17448</b> Safety-Paket NGD	<b>17596</b> Executive-Paket XG/XG+
<b>17586</b> Efficiency Plus-Paket XF/XG	<b>17625</b> Climate-Paket

## FAHRERHAUS AUßEN

Luxuriöses Fahrerhaus für die Baureihe XG mit einzigartiger Aerodynamik für kraftstoffsparendes Fahren und niedrige CO<sub>2</sub>-Emissionen. Die riesige, tiefe Frontscheibe, die an den Seiten gebogen ist, zusammen mit den großen Seitenscheiben bieten dem Fahrer eine unübertroffene direkte Sicht, zur Verbesserung der Verkehrssicherheit. Der Innenraum des Fahrerhauses bietet ausgezeichneten Komfort beim Fahren, Wohnen und Schlafen, mit beispielloser Geräumigkeit und praktischer Gestaltung. Fahrerhauslänge: 2690 mm; Fahrerhausbreite: 2500 mm. Anzahl der Fahrerhauseinstiegsstufen 3.; Fahrerhausaufhängung mechanisch; LED-Scheinwerfer; Frontspiegel.

### Optional

<b>02889</b> Ausführung Fahrgestell vorn: keine Bodenplatte	<b>01891</b> Rundumleuchten auf Fahrerhaus vorn, vorbereitet
<b>02952</b> Ausführung Fahrgestell vorn: Bodenplatte Aero	<b>06629</b> 2 Rundumleuchten
<b>03358</b> Sonnenblende außen	<b>03232</b> Windschutzscheibe mit Sonnenschutzfolie
<b>03922</b> Nebelscheinwerfer vorne	<b>01550</b> Kein Frontspiegel
<b>00949</b> LED-Skylights; zus. LED-Leuchten FH-Dach, vorher.	<b>01362</b> Digitales Sichtsystem von DAF
<b>01925</b> Zwei LED-Scheinwerfer für Fahrerhausrückwand	<b>01913</b> DAF Corner View

## AERODYNAMIK

### Optional

<b>00063</b> Einstellb. Dachspoiler für XG Fahrerhaus
---

## LACKIERUNG

Fahrerhausfarbe E1980 Kristallweiß; Fahrgestellfarbe grau.; Farbe des Stoßfängers: Crystal White.

## FAHRERHAUS, INNENAUSSTATTUNG

Farbgebung der Innenraumverkleidung: Exclusive; Armaturenbrettausführung: Plateau; Fahrerhaus, Innenraumverzierung: Hexagon; Fahrersitz: Comfort Air; Armlehne Fahrersitz; Beifahrersitz: Kino mit Stoffbezug; Armaturenbrett-Tisch; Mittleres Staufach; Gepäckfach; Automatische Temperaturregelung und Klimaanlage; Wasser-Standheizung; Ohne Dachluke.

### Optional

<b>02355</b> Lenkrad, Leder	<b>02854</b> Xtra Comfort Matratze für untere Schlaf liege
<b>02353</b> Fahrerhaus, Innenraumverzierung: Argenta	<b>02841</b> Schaumstoffmatratze verstellbare unt. Schlaf liege
<b>02350</b> Fahrerhaus, Innenraumverzierung: Natura	<b>01775</b> Xtra Comfort Matratze + Auflage unt. Schlaf liege
<b>07733</b> Fahrersitz: Luxury Air	<b>02858</b> Xtra Comfort Matratze verstellb. unt. Schlaf liege
<b>07736</b> Fahrersitz: Super Air	<b>02860</b> Xtra Comfort Matratze + Aufl. verst. unt. Schlaf l.
<b>07737</b> Fahrersitz: Xtra Leather Air	<b>02380</b> Matratze für das DAF Relax Bed
<b>02241</b> Fahrersitz, Drehgelenkssockel	<b>04150</b> Matratze mit Matratzenauflage für DAF Relax Bed
<b>06469</b> Staufach mit Schublade in der Mittelkonsole	<b>01066</b> Obere Schlaf liege
<b>04070</b> Zwei Schubladen	<b>06970</b> Automatische Fahrerhaus -Klimaregelung
<b>04050</b> Kühltisch und Schublade	<b>01967</b> Standklimaanlage, integriert
<b>04069</b> Zwei Kühltische	

## KOMMUNIKATION UND FAHRMANAGEMENT

DAF Connect; Digit. Fahrtenschreiber, Stoneridge 1C, Vers. G2V2; Geschw.-begr.-Einst. 85 km/h; ECO aus 90 km/h; DAF Infotainment Luxury mit Luxury Lautsprechern; Adaptive Cruise Control mit FCW und AEB-3; Driver Performance Assistant.

### Optional

<b>09680</b> Ohne Erfassung von Straßenbenutzungsgebühren	<b>01915</b> DAF Infotainment System: Luxury Plus
<b>06211</b> DAF Infotainment System mit FM/DAB/DAB+-Radio	<b>06991</b> Predictive Cruise Control
<b>03470</b> DAF Infotainment System: Exclusive, vorbereitet	<b>06992</b> Predictive Cruise Control lite

## SICHERHEIT UND SCHUTZ

DAF Drowsiness Detection; Spurwechsel-Warnsystem; Elektronische Stabilitätsregelung (VSC); Basis-Wegfahrsperre.

### Optional

<b>08631</b> Airbag (Fahrer) und 2 Gurtstraffer	<b>07267</b> Abbiegeassistent, vorbereitet
<b>02569</b> Keine Fahrerzustandsüberwachung	<b>01952</b> Kein DAF Side and Turn Assist
<b>00795</b> Sicherheitsvorschriften EU -ADR	

## FEDERUNG UND ACHSEN

Vorne: 8,00 t, Parabel, 163N; Tragfähigkeit Hinterachse 13,00 t; Hinten: 20,00 t, Luftfederung, SR1344; Nachlaufachslast 8,0t; Hebevorrichtung.

### Optional

<b>06257</b> Tragfähigkeit Vorderachse 9,00 t	<b>04588</b> Hinterachse SR 1347
<b>04647</b> Luftfederung vorne	<b>08191</b> Achslastüberwachung
<b>04057</b> Hinterachse HR 1356	

## RÄDER UND REIFEN

Angetriebene Hinterachse(n): 315/70 R22.5; F1,315/70R22.5GO FMXSE 156/150 L Steering BBA 3P; R1,315/70R22.5GO FMXDE 154/150 L Traction BBA 3P; R2,315/70R22.5GO FMXSE 156/150 L Steering BBA 3P.

## Optional

16152 Reifenfabrikate und -typen

## ANTRIEBSSTRANG

Motor MX-11, 6-Zylinder-Dieselmotor mit mehrstufigem Drehmoment, 10,8 Liter. Leistung: 330 kW - 449 PS bei 1600 U/min. Maximales Drehmoment: 2350 Nm bei 900-1125 U/min.; Schadstoffklasse Euro 6; Eco-Fuel; 12-Gang-TraXon-Getriebe 12TX2210 DD, 16,69-1,00; Getriebeübersetzung 16,69-1,00; Hinterachsübersetzung 2,21.

### Optional

07110	ECO-Leistung	08371	Long Combination Vehicle (LCV)
02314	Getriebe (Schongang)	09638	Geländeeinsatz
07101	Normaler Transport, Lite-Version	01498	Geländeeinsatz mit Freischaukelfunktion
09636	Schwertransport	02843	Mechanische Differentialsperre
09637	Flüssigtransport		

## BREMSANLAGE

Auspuffbremse; Belüftete Scheibenbremsen vorn und hinten. Zweikreis-Druckluftanlage mit elektronischer Steuerung (EBS)..

### Optional

09921	MX-Motorbremse	04901	Federspeicherbremszylinder erste Vorderachse
02715	ZF-Intarder	00929	Antriebshinterachse mit Trommelbremsen
01572	Elektropneumatische Steuerung für Feststellbremse		

## FAHRGESTELL

Radstand 4,60 m / hinterer Überhang 2,55 m; Längsträgerhöhe 310 mm; Serienmäßige Komponentenanzordnung; 340-l- Aluminiumkraftstofftank li, Höhe 620 mm; AdBlue®-Tank 45 l, linke Fahrgestellseite; Vorderer Unterfahrschutz; Spritzwasserschutz.

### Optional

02393	Längsträgerhöhe 260 mm	07071	Reserveradhalterung rechts
16157	Kraftstofftankmaterial und -höhe	03323	Rückleuchten mit LEDs

## ANHÄNGERAUSRÜSTUNG

D-Wert Querträger D = 13,7; Pneumatikanschluß für Anhänger, Drehkupplung; Elektroanschluß 24 V / 2x 7polig.

### Optional

07033	Anhängerkupplung Ringfeder D = 13,7	08027	Anhängerkupplung Rockinger D=20,0
07034	Anhängerkupplung Ringfeder D = 20,0	04659	Anhängerkabel EBS
08026	Anhängerkupplung Rockinger D=13,0		

## AUFBAUTEN UND AUFBAUVORBEREITUNG

Aufbaustecker am Fahrgestell.

### Optional

09421	Zusätzliches Ersatzkabel	09208	Fahrgestellvorbereitung für BDF-Multisystem
09201	Fahrgestellvorbereitung für BDF	08121	Ladebordwandanwendung

## NEBENANTRIEB

### Optional

16148 Nebenantriebstypen und -positionen

## STROMVERSORGUNG (24 V)

Generator 130 A, Batterien 2 x 230 Ah..

### Optional

08775	Generator 150 A	07671	Batterien 2x 210 Ah AGM C-Typ
-------	-----------------	-------	-------------------------------

## GESAMTGEWICHT UND ZUGGESAMTGEWICHT

Technisch zul. FGG Fahrgestellgewicht max 27000 kg; Max. Zuggesamtgewicht Antriebsst. 50000 kg Kl. 3.

## EINSATZBEDINGUNGEN

Luftansaugung vorne.

### Optional

08400	Silent-Modus	06614	Staubschuttschild
02260	Zusätzliche Fahrerhausisolierung		

## GARANTIE UND WARTUNG

Garantie Plus - Antriebsstrang, voller Garantieschutz für 1 Jahr auf das Fahrzeug wie vom OE geliefert (außer tatsächliche Verschleißteile), im 2. und 3. Jahr auf den Antriebsstrang bis 300.000 km und Pannenhilfe im 1. Jahr.; ITS-Service.

### Optional

08311	Verlängertes Wartungsintervall
-------	--------------------------------

## AUSLIEFERUNG DES FAHRZEUGS

Minimales Bordwerkzeug.

### Optional

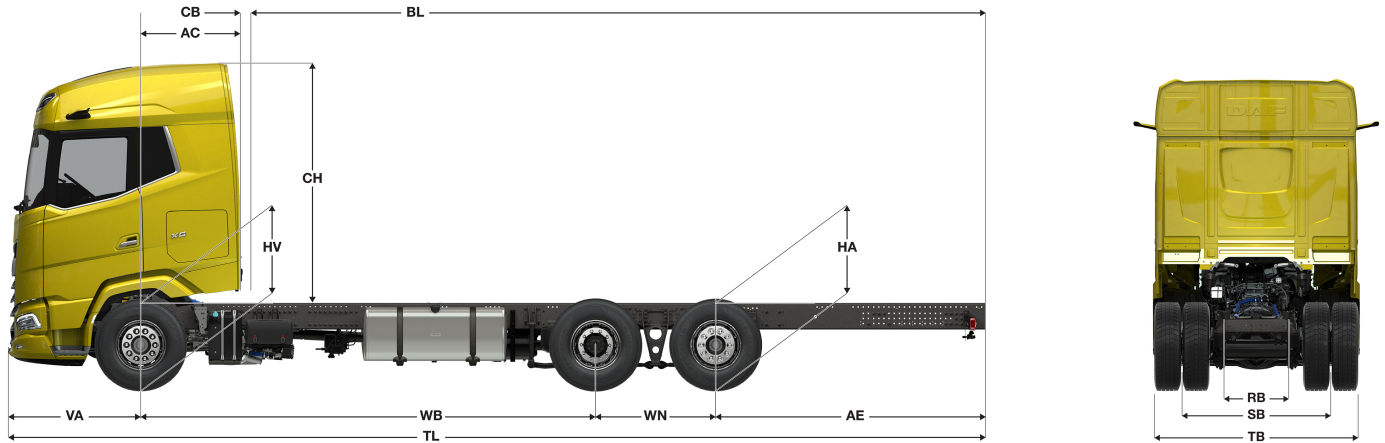
07569	Wagenheber
-------	------------



Go to [DAF.com](https://www.daf.com) to configure your own perfect DAF.

# XG 450

FAN 6X2 Lkw



	Wheelbase - AE		Unladen weight <sup>1)</sup>			Gross Carrying Capacity			Variable dimensions									
	WB	AE <sup>5)</sup>	Front	Rear	Total	Front	Rear	Total	AC	CB <sup>6)</sup>	CH	BL <sup>7)</sup>	BL	TL	HA <sup>8)</sup>	HA <sup>9)</sup>	TK <sup>10)</sup>	TW <sup>11)</sup>
XG CAB	4,60	2,55	4967	3532	8499	3033	15468	17501	1,16	0,07	2,78	6,17	7,27	10,08	1,02	0,99	15,57	16,99
	4,80	2,70	4963	3568	8530	3037	15432	17470	1,16	0,07	2,78	6,50	7,63	10,43	1,02	0,99	16,09	17,52
	5,05	2,90	4945	3586	8531	3055	15414	17469	1,16	0,07	2,78	6,89	8,10	10,88	1,02	0,99	16,74	18,18
	5,30	3,15	4935	3631	8566	3065	15369	17434	1,16	0,07	2,78	7,30	8,56	11,38	1,02	0,99	17,40	18,84
	5,60	3,15	4970	3700	8670	3030	15300	17330	1,16	0,07	2,78	7,82	9,14	11,68	1,02	0,99	18,18	19,64
	6,10	2,90	5011	3689	8699	2989	15311	17301	1,16	0,07	2,78	8,68	10,12	11,93	1,02	0,99	19,49	20,96

OTHER DIMENSIONS VA: 1,53 WN: 1,40 HV<sup>12)</sup>: 1,02 HV<sup>13)</sup>: 1,00 RB: 0,79 SB: 1,82 TB<sup>14)</sup>: 2,48

1) Höchstzulässiges Gesamtgewicht entsprechend den gesetzlichen Vorschriften.  
 2) Höchstzulässiges Gesamtzuggewicht entsprechend den gesetzlichen Vorschriften.  
 3) Achslast mit Standardreifengröße.  
 4) Gewicht von Fahrgestell und Fahrerhaus berechnet mit: Nur Standardausrüstung mit 306 Liter Kraftstoff, 41 Liter AdBlue® und Fahrer mit 75 kg, Toleranz ± 3 %. Änderungen an der Spezifikation haben erhebliche Auswirkungen auf das Fahrzeuggewicht.  
 5) Weitere AE-Abmessungen für die meisten Radstände erhältlich. Zur Berechnung der Aufbauhöhe den Hecküberstand ändern.  
 6) Dargestelltes CB mit Standardlufteinlass bzw. Auspuff.  
 7) Kundenspezifische Aufbauhöhe mit TOPEC berechnen. Dargestellte Aufbauhöhe beruht auf gleichmäßig verteilter Last und bis zur maximalen Achslast beladenem Fahrzeug.

8) Höhe, unbeladen, in Antriebsachsmittle (abgesenkte Nachlaufachse).  
 9) Höhe, beladen, in Antriebsachsmittle.  
 10) TK = Wendekreis zwischen Bordsteinkanten.  
 11) TW = Wendekreis zwischen Wänden.  
 12) Höhe, unbeladen, in Vorderachsmittle.  
 13) Höhe, beladen, in Vorderachsmittle.  
 14) TB ist allgemeine Breite hinten. (an der Mitte der Vorderachse 255).

Depending on the vehicle configuration a specific option may not be possible. The availability and specification of this vehicle may differ per country. For further information please contact the DAF organisation. Pictures and technical illustrations are not binding in detail and can differ from the standard specification. Subject to modification without prior notice.