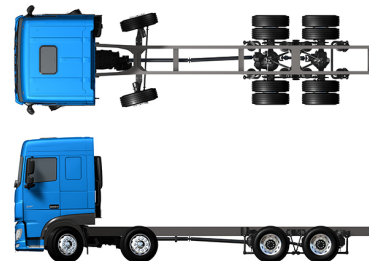


Specification sheet

XF 430

FAD 8X4 Lkw



ENGINES

- XF 430 MX-13 (315 kW / 428 PS)
- XF 480 MX-13 (355 kW / 483 PS)
- XF 530 MX-13 (390 kW / 530 PS)

GVM¹⁾

32000 kg

Max. front 16000 kg

Max. rear 18000 kg

GCM²⁾

44000 kg

004F0779AAAA - 202345C - 18-08-2023

DAF Trucks Deutschland GmbH, www.daftrucks.de

FAHRERHAUS AUßEN

Space Cab mit Stoßfänger aus galvanisiertem Stahl, getönten Scheiben und elektrischen Fensterhebern. Elektrisch beheizbare Hauptspiegel und Weitwinkelspiegel. Fahrerhausbreite 2490 mm.; Fahrerhausaufhängung mechanisch; LED-Tagfahrleuchten; Frontspiegel; Zentralverriegelung, 2 Schlüssel, 2 Fernbedien..

Optional

03710 Fahrerhaus - Comfort Cab	09982 Ohne Zusatzleuchten im Stoßfänger
01760 Fahrerhaus - Super Space Cab	09984 Nebelleuchten und Kurven-/Abbiegelicht
01226 Fahrerhaus luftgefedert	06593 Skylights
01174 Sonnenblende außen 'grün lichtdurchlässig'	06628 1 Rundumleuchte, Beifahrerseite
00847 Signalhörner, 1 Satz	06627 1 Rundumleuchte, Fahrerseite
09006 Signalhörner, 2 Sätze	06629 2 Rundumleuchten
08020 LED-Scheinwerfer	

AERODYNAMIK

Optional

06776 Einstellbarer Dachspoiler	04906 Seitenfender
08822 Einstellbarer Dachspoiler für Space Cab	

LACKIERUNG

Fahrerhausfarbe H3279 Brillantweiß; Scheinwerfereinf. u. Stoßfänger: Brilliant White; Fahrgestellfarbe grau..

Optional

07801 Fahrerhausstufen und Radkästen in Fahrerhausfarbe	07901 Luftansauggitter Fahrerhausfarbe
--	---

FAHRERHAUS, INNENAUSSTATTUNG

Farbgebung der Innenraumverkleidung Dark Sand; Fahrerhaus, Innenraumverzierung Delta schwarz; Fahrersitz: Comfort Air; Beifahrersitz: Basic; Untere Schläfliege ohne Schublade; Automatische Temperaturregelung und Klimaanlage; Wasser-Standheizung; Pollenfilter.

Optional

09271 Lenkrad, Leder, Farbe schwarz	07743 Beifahrersitz: Luxury Air
07240 Lenkrad, Leder, Exclusive	07746 Beifahrersitz: Super Air
07152 Farbgebung der Innenraumverkleidung Exclusive	07748 Beifahrersitz: Xtra Leather Air
07592 Gestaltung Fahrerhausinnenraum, Argenta	06539 Kühlbox bzw. Kühlschrank
07591 Gestaltung Fahrerhausinnenraum, Rustica	09603 Untere Schläfliege mit Schublade 65 Liter
07733 Fahrersitz: Luxury Air	06784 Xtra Comfort Matratze untere Schläfliege
07736 Fahrersitz: Super Air	06676 PL-Leuchten im Fahrerhausdachhimmel
07737 Fahrersitz: Xtra Leather Air	06970 Automatische Fahrerhaus-Klimaregelung
07741 Beifahrersitz: Comfort Air	

KOMMUNIKATION UND FAHRMANAGEMENT

Digit. Fahrtenschreiber, Stoneridge 1C, Vers. G2V2; Geschw.-begr.-Einst. 85 km/h; ECO aus 90 km/h; Antennen: Radio, 2x Mobilfunk, GNSS; Tempomat.

Optional

09680 Ohne Erfassung von Straßenbenutzungsgebühren	08023 Adaptive Cruise Control mit FCW und AEBS-3
07117 Radio/USB-Player, zwei Lautsprecher	06991 Predictive Cruise Control
09909 Adaptiver Tempomat (ACC) mit FCW	06992 Predictive Cruise Control lite

SICHERHEIT UND SCHUTZ

Spurwechsel-Warnsystem; Elektronische Stabilitätsregelung (VSC); Basis-Wegfahrsperre.

Optional

08631 Airbag (Fahrer) und 2 Gurtstraffer	09827 Seitenkamerasystem
07011 DAF Night Lock	01725 Rückfahrwarnanlage
09828 Frontsicht-Kamerasystem	

FEDERUNG UND AXSEN

Tragfähigkeit Vorderachsen 8,00 t + 8,00 t; Hinten: 2 x 10,50 t, Trapez, HR1670T.

Optional

06264 Tragfähigkeit Vorderachsen 9,00 t + 9,00 t	04563 Tragfähigkeit Hinterachse 13,00 t + 13,00 t
02788 Hinterachse SR1360T	08191 Achslastüberwachung
01372 Luftfederung hinten	

RÄDER UND REIFEN

Vorderachse(n): 315/80 R22.5; 2. Vorder- oder Vorlaufachse: 315/80 R22.5; Angetriebene Hinterachse(n): 315/80 R22.5; Stahlscheibenräder, silbergrau; Radzierringe silbergrau.

Optional

16152 Reifenfabrikate und -typen

ANTRIEBSSTRANG

Motor MX-13, 6-Zylinder-Dieselmotor mit mehrstufigem Drehmoment, 12,9 Liter. Leistung: 315 kW - 428 PS bei 1600 U/min. Maximales Drehmoment: 2300 Nm bei 900-1125 U/min.; Schadstoffklasse Euro 6; Leerlauf-Abschaltautomatik, 5 Minuten; Automatisiertes Getriebe, TraXon, 12 Gänge; Getriebeübersetzung 12,92-0,77; Hinterachsübersetzung 3,46.

Optional

04523 Handschaltgetriebe, 16 Gänge	02313 Getriebe (Direktgang)
07103 Automatisiertes Getriebe, TraXon, 16 Gänge	03720 Ohne Antriebsschlupfregelung (ASR)

BREMSANLAGE

Auspuffbremse; Belüftete Scheibenbremsen vorn, Tandemachse hinten mit Trommelbremsen. Zweikreis-Druckluftanlage mit elektronischer Steuerung (EBS). Doppelzylinder-Luftkompressor mit beheiztem Trockner und Sparmodus..

Optional

09921 MX-Motorbremse	02715 ZF-Intarder
-----------------------------	--------------------------

FAHRGESTELL

Radstand 5,70 m / hinterer Überhang 2,55 m; Längsträgerhöhe 310 mm; Serienmäßige Komponentenanzordnung; Auspuffrohr horizontal, niedrig; Aluminiumkraftstofftank 430 l, Höhe 620 mm; AdBlue®-Tank 45 l, linke Fahrgestellseite; Vorderer Unterfahrschutz; Spritzwasserschutz.

Optional

07070 Reserveradhalterung links 03323 Rückleuchten mit LEDs

ANHÄNGERAUSRÜSTUNG

D-Wert Querträger D = 13,7; Pneumatikanschluß für Anhänger, Drehkupplung; Elektroanschluß 24 V / 1x 15polig.

Optional

- | | | | |
|-------|-------------------------------------|-------|-----------------------------------|
| 07033 | Anhängerkupplung Ringfeder D = 13,7 | 08027 | Anhängerkupplung Rockinger D=20,0 |
| 07034 | Anhängerkupplung Ringfeder D = 20,0 | 04659 | Anhängerkabel EBS |
| 08026 | Anhängerkupplung Rockinger D=13,0 | | |

AUFBAUTEN UND AUFBAUVORBEREITUNG

Aufbaustecker an der Fahrerhausfront.

Optional

- | | | | |
|-------|--|-------|------------------------------|
| 09050 | Anwendungssteckverbinder fuer die BB-Fernbedienung | 06692 | Aufbaustecker am Fahrgestell |
|-------|--|-------|------------------------------|

NEBENANTRIEB

Optional

- 16148 Nebenantriebstypen und -positionen

STROMVERSORGUNG (24 V)

Generator 80 A, Batterien 2x 230 Ah..

Optional

- | | | | |
|-------|-----------------|-------|-------------------------------|
| 06460 | Generator 120 A | 07671 | Batterien 2x 210 Ah AGM C-Typ |
| 08775 | Generator 150 A | | |

GESAMTGEWICHT UND ZUGGESAMTGEWICHT

Technisch zul. FGG Fahrgestellgewicht max 35000 kg; Max. Zuggesamtgewicht Antriebsst. 58000 kg Kl. 2.

Optional

- | | | | |
|-------|--|-------|--|
| 00818 | Max. Zuggesamtgewicht Antriebsst. 60000 kg Kl. 3 | 01313 | Max. Zuggesamtgewicht Antriebsst. 70000 kg Kl. 2 |
| 00157 | Max. Zuggesamtgewicht Antriebsst. 61000 kg Kl. 2 | 02135 | Max. Zuggesamtgewicht Antriebsst. 71000 kg Kl. 2 |
| 06280 | Max. Zuggesamtgewicht Antriebsst. 63000 kg Kl. 2 | 02143 | Max. Zuggesamtgewicht Antriebsst. 78000 kg Kl. 2 |

EINSATZBEDINGUNGEN

Luftansaugung oben.

Optional

- | | | | |
|-------|---------------------|-------|-------------------------------------|
| 03646 | Luftansaugung vorne | 03648 | Luftansaugung oben mit Zyklonfilter |
|-------|---------------------|-------|-------------------------------------|

GARANTIE UND WARTUNG

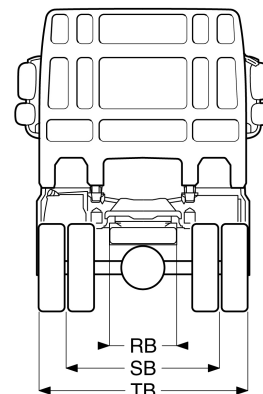
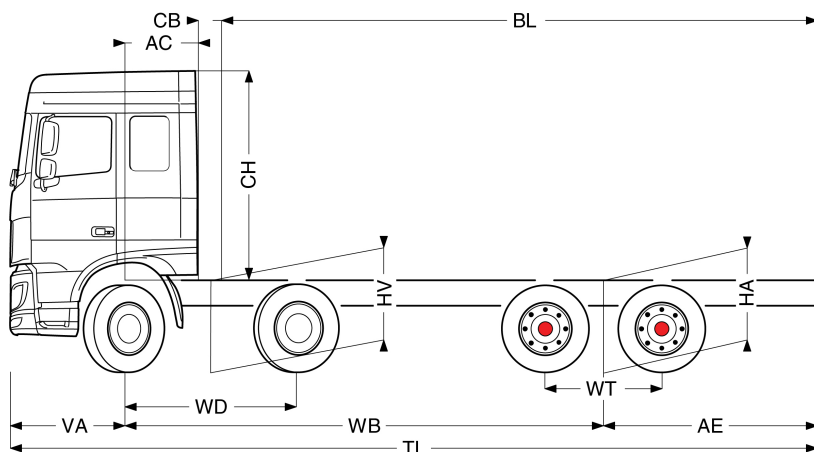
Garantie Plus - Antriebsstrang, voller Garantieschutz für 1 Jahr auf das Fahrzeug wie vom OE geliefert (außer tatsächliche Verschleißteile), im 2. und 3. Jahr auf den Antriebsstrang bis 300.000 km und Pannenhilfe im 1. Jahr.; ITS-Service.



Go to [DAF.com](https://www.daf.com) to configure your own perfect DAF.

XF 430

FAD 8X4 Lkw



	Wheelbase - AE		Unladen weight ¹⁾			Gross Carrying Capacity			Variable dimensions									
	WB	AE ⁵⁾	Front	Rear	Total	Front	Rear	Total	AC	CB ⁶⁾	CH	BL ⁷⁾	BL	TL	HA ⁸⁾	HA ⁹⁾	TK ¹⁰⁾	TW ¹¹⁾
SPACE CAB	5,30	2,10	7328	3476	10804	8672	14524	21196	0,88	0,28	2,51	5,23	5,93	8,77	1,19	1,13	19,12	20,42
	5,70	2,55	7247	3823	11070	8753	14177	20930	0,88	0,28	2,51	5,68	6,45	9,62	1,19	1,13	20,29	21,60
	6,40	2,95	7158	4063	11221	8842	13937	20779	0,88	0,28	2,51	6,50	7,38	10,72	1,19	1,13	22,32	23,65
SUPER SPACE CAB	5,30	2,10	7423	3456	10879	8577	14544	21121	0,88	0,28	2,89	5,25	5,95	8,77	1,19	1,13	19,12	20,42
	5,70	2,55	7340	3805	11145	8660	14195	20855	0,88	0,28	2,89	5,70	6,48	9,62	1,19	1,13	20,29	21,60
	6,40	2,95	7249	4048	11297	8751	13952	20703	0,88	0,28	2,89	6,53	7,42	10,72	1,19	1,13	22,32	23,65

OTHER DIMENSIONS VA: 1,37 WD: 2,05 WT: 1,40 HV¹²⁾: 1,09 HV¹³⁾: 1,03 RB: 0,79 SB: 1,82 TB¹⁴⁾: 2,48

1) Höchstzulässiges Gesamtgewicht entsprechend den gesetzlichen Vorschriften.
 2) Höchstzulässiges Gesamtzuggewicht entsprechend den gesetzlichen Vorschriften.
 3) Achslast mit Standardreifengröße.
 4) Weitere AE-Abmessungen für die meisten Radstände erhältlich. Zur Berechnung der Aufbauhöhe den Hecküberstand ändern.
 5) Dargestelltes CB mit Standardlufteinlass bzw. Auspuff.
 6) Kundenspezifische Aufbauhöhe mit TOPEC berechnen. Dargestellte Aufbauhöhe beruht auf gleichmäßig verteilter Last und bis zur maximalen Achslast beladenem Fahrzeug.

8) Höhe, unbeladen, in Antriebsachsmittle.
 9) Höhe, beladen, in Antriebsachsmittle.
 10) TK = Wendekreis zwischen Bordsteinkanten.
 11) TW = Wendekreis zwischen Wänden.
 12) Höhe, unbeladen, in Vorderachsmittle.
 13) Höhe, beladen, in Vorderachsmittle.
 14) TB ist allgemeine Breite hinten. (an der Mitte der Vorderachse 255).

Depending on the vehicle configuration a specific option may not be possible. The availability and specification of this vehicle may differ per country. For further information please contact the DAF organisation. Pictures and technical illustrations are not binding in detail and can differ from the standard specification. Subject to modification without prior notice.