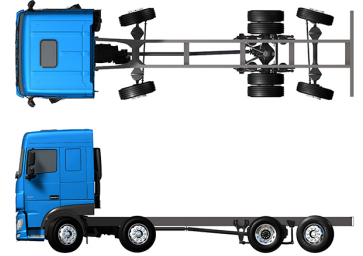


Specification sheet

# XF 430

FAX 8X2 Lkw



## ENGINES

XF 430 MX-13 (315 kW / 428 PS)

XF 480 MX-13 (355 kW / 483 PS)

XF 530 MX-13 (390 kW / 530 PS)

## GVM<sup>1)</sup>

32000 kg

Max. front 16000 kg

Max. rear 18999 kg

## GCM<sup>2)</sup>

44000 kg

004F0799XAAA - 202345C - 18-08-2023

DAF Trucks Deutschland GmbH, [www.daftrucks.de](http://www.daftrucks.de)

## FAHRERHAUS AUßEN

Space Cab mit Stoßfänger aus galvanisiertem Stahl, getönten Scheiben und elektrischen Fensterhebern. Elektrisch beheizbare Hauptspiegel und Weitwinkelspiegel. Fahrerhausbreite 2490 mm.; Fahrerhausaufhängung mechanisch; LED-Tagfahrleuchten; Frontspiegel; Zentralverriegelung, 2 Schlüssel, 2 Fernbedien..

### Optional

<b>03710</b> Fahrerhaus - Comfort Cab	<b>09982</b> Ohne Zusatzleuchten im Stoßfänger
<b>01760</b> Fahrerhaus - Super Space Cab	<b>09984</b> Nebelleuchten und Kurven-/Abbiegelicht
<b>01226</b> Fahrerhaus luftgefedert	<b>06593</b> Skylights
<b>01174</b> Sonnenblende außen 'grün lichtdurchlässig'	<b>06628</b> 1 Rundumleuchte, Beifahrerseite
<b>00847</b> Signalhörner, 1 Satz	<b>06627</b> 1 Rundumleuchte, Fahrerseite
<b>09006</b> Signalhörner, 2 Sätze	<b>06629</b> 2 Rundumleuchten
<b>08020</b> LED-Scheinwerfer	

## AERODYNAMIK

### Optional

<b>08823</b> Einstellb. Dachspoiler für Space Cab; über 4 m (!)	<b>08822</b> Einstellbarer Dachspoiler für Space Cab
<b>06776</b> Einstellbarer Dachspoiler	<b>04906</b> Seitenfender

## LACKIERUNG

Fahrerhausfarbe H3279 Brillantweiß; Scheinwerfereinf. u. Stoßfänger: Brilliant White; Fahrgestellfarbe grau..

### Optional

<b>07801</b> Fahrerhausstufen und Radkästen in Fahrerhausfarbe	<b>07901</b> Luftansauggitter Fahrerhausfarbe
--	---

## FAHRERHAUS, INNENAUSSTATTUNG

Farbgebung der Innenraumverkleidung Dark Sand; Fahrerhaus, Innenraumverzierung Delta schwarz; Fahrersitz: Comfort Air; Beifahrersitz: Basic; Untere Schlafliège ohne Schublade; Automatische Temperaturregelung und Klimaanlage; Wasser- Standheizung; Pollenfilter.

### Optional

<b>09271</b> Lenkrad, Leder, Farbe schwarz	<b>07743</b> Beifahrersitz: Luxury Air
<b>07240</b> Lenkrad, Leder, Exclusive	<b>07746</b> Beifahrersitz: Super Air
<b>07152</b> Farbgebung der Innenraumverkleidung Exclusive	<b>07748</b> Beifahrersitz: Xtra Leather Air
<b>07592</b> Gestaltung Fahrerhausinnenraum, Argenta	<b>00967</b> Rote Sicherheitsgurte
<b>07591</b> Gestaltung Fahrerhausinnenraum, Rustica	<b>06539</b> Kühlbox bzw. Kühlschranks
<b>07733</b> Fahrersitz: Luxury Air	<b>09603</b> Untere Schlafliège mit Schublade 65 Liter
<b>07736</b> Fahrersitz: Super Air	<b>06784</b> Xtra Comfort Matratze untere Schlafliège
<b>07737</b> Fahrersitz: Xtra Leather Air	<b>06676</b> PL-Leuchten im Fahrerhausdachhimmel
<b>07741</b> Beifahrersitz: Comfort Air	<b>06970</b> Automatische Fahrerhaus -Klimaregelung

## KOMMUNIKATION UND FAHRMANAGEMENT

Digit. Fahrtenschreiber, Stoneridge 1C, Vers. G2V2; Geschw.-begr.-Einst. 85 km/h; ECO aus 90 km/h; Antennen: Radio, 2x Mobilfunk, GNSS; Tempomat.

### Optional

<b>09681</b> Vorbereitung für Maut	<b>08023</b> Adaptive Cruise Control mit FCW und AEBS-3
<b>08305</b> Lautsprechersystem mit zwei Lautsprechern	<b>06991</b> Predictive Cruise Control
<b>07117</b> Radio/USB-Player, zwei Lautsprecher	<b>06992</b> Predictive Cruise Control lite
<b>09909</b> Adaptiver Tempomat (ACC) mit FCW	

## SICHERHEIT UND SCHUTZ

Spurwechsel-Warnsystem; Elektronische Stabilitätsregelung (VSC); Basis-Wegfahrsperre.

### Optional

<b>08631</b> Airbag (Fahrer) und 2 Gurtstraffer	<b>09827</b> Seitenkameranystem
<b>07011</b> DAF Night Lock	<b>01725</b> Rückfahrwarnanlage
<b>09828</b> Frontsicht-Kameranystem	

## FEDERUNG UND ACHSEN

Tragfähigkeit Vorderachsen 8,00 t + 8,00 t; Hinten: 11,50 + 7,50 t, Luftfederung, SR1344.

### Optional

<b>06264</b> Tragfähigkeit Vorderachsen 9,00 t + 9,00 t	<b>01946</b> Hinterachslast 12,00 t + 7,40 t
<b>04057</b> Hinterachse HR 1356	<b>08191</b> Achslastüberwachung
<b>04588</b> Hinterachse SR 1347	

## RÄDER UND REIFEN

Vorderachse(n): 315/70 R22.5; 2. Vorder- oder Vorlaufachse: 315/70 R22.5; Angetriebene Hinterachse(n): 315/70 R22.5; Stahlscheibenräder, silbergrau; Radzieringe silbergrau.

### Optional

<b>16152</b> Reifenfabrikate und -typen
---

## ANTRIEBSSTRANG

Motor MX-13, 6-Zylinder-Dieselmotor mit mehrstufigem Drehmoment, 12,9 Liter. Leistung: 315 kW - 428 PS bei 1600 U/min. Maximales Drehmoment: 2300 Nm bei 900-1125 U/min.; Schadstoffklasse Euro 6; Leerlauf-Abschaltautomatik, 5 Minuten; Automatisiertes Getriebe, TraXon, 12 Gänge; Getriebeübersetzung 16,69-1,00; Hinterachsübersetzung 2,21.

### Optional

<b>04523</b> Handschaltgetriebe, 16 Gänge	<b>02314</b> Getriebe (Schongang)
<b>07103</b> Automatisiertes Getriebe, TraXon, 16 Gänge	<b>03720</b> Ohne Antriebsschlupfregelung (ASR)

## BREMSANLAGE

Auspuffbremse; Belüftete Scheibenbremsen vorn und hinten. Zweikreis-Druckluftanlage mit elektronischer Steuerung (EBS). Doppelzylinder-Luftkompressor mit beheiztem Trockner und Sparmodus..

### Optional

<b>09921</b> MX-Motorbremse	<b>02715</b> ZF-Intarder
-----------------------------	--------------------------

## FAHRGESTELL

Radstand 5,00 m / hinterer Überhang 1,75 m; Längsträgerhöhe 310 mm; Serienmäßige Komponentenanzordnung; Auspuffrohr horizontal, niedrig; Aluminiumkraftstofftank 430 l, Höhe 620 mm; AdBlue®-Tank 45 l, linke Fahrgestellseite; Vorderer Unterfahrschutz; Spritzwasserschutz.

## Optional

07070 Reserveradhalterung links 03323 Rückleuchten mit LEDs

## ANHÄNGERAUSRÜSTUNG

D-Wert Querträger D = 13,7; Pneumatikanschluß für Anhänger, Drehkupplung; Elektroanschluß 24 V / 1x 15polig.

### Optional

- |       |                                     |       |                                   |
|-------|-------------------------------------|-------|-----------------------------------|
| 07033 | Anhängerkupplung Ringfeder D = 13,7 | 08027 | Anhängerkupplung Rockinger D=20,0 |
| 07034 | Anhängerkupplung Ringfeder D = 20,0 | 04659 | Anhängerkabel EBS                 |
| 08026 | Anhängerkupplung Rockinger D=13,0   |       |                                   |

## AUFBAUTEN UND AUFBAUVORBEREITUNG

Aufbaustecker an der Fahrerhausfront.

### Optional

- |       |   |       |                              |
|-------|---|-------|------------------------------|
| 09050 | Anwendungssteckverbind er fuer die BB-Fernbedienung | 06692 | Aufbaustecker am Fahrgestell |
|-------|---|-------|------------------------------|

## NEBENANTRIEB

### Optional

- 16148 Nebenantriebstypen und -positionen

## STROMVERSORGUNG (24 V)

Generator 120 A, Batterien 2x 230 Ah..

### Optional

- |       |                 |       |                               |
|-------|-----------------|-------|-------------------------------|
| 08775 | Generator 150 A | 07671 | Batterien 2x 210 Ah AGM C-Typ |
|-------|-----------------|-------|-------------------------------|

## GESAMTGEWICHT UND ZUGGESAMTGEWICHT

Technisch zul. FGG Fahrgestellgewicht max 35000 kg; Max. Zuggesamtgewicht Antriebsst. 50000 kg Kl. 3.

### Optional

- |       |  |       |  |
|-------|--|-------|--|
| 03673 | Max. Zuggesamtgewicht Antriebsst. 44000 kg Kl. 2 | 00818 | Max. Zuggesamtgewicht Antriebsst. 60000 kg Kl. 3 |
| 00939 | Max. Zuggesamtgewicht Antriebsst. 56000 kg Kl. 2 |       |  |

## EINSATZBEDINGUNGEN

Luftansaugung oben.

### Optional

- |       |                     |       |                                     |
|-------|---------------------|-------|-------------------------------------|
| 03646 | Luftansaugung vorne | 03648 | Luftansaugung oben mit Zyklonfilter |
|-------|---------------------|-------|-------------------------------------|

## GARANTIE UND WARTUNG

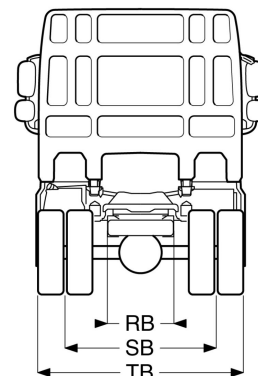
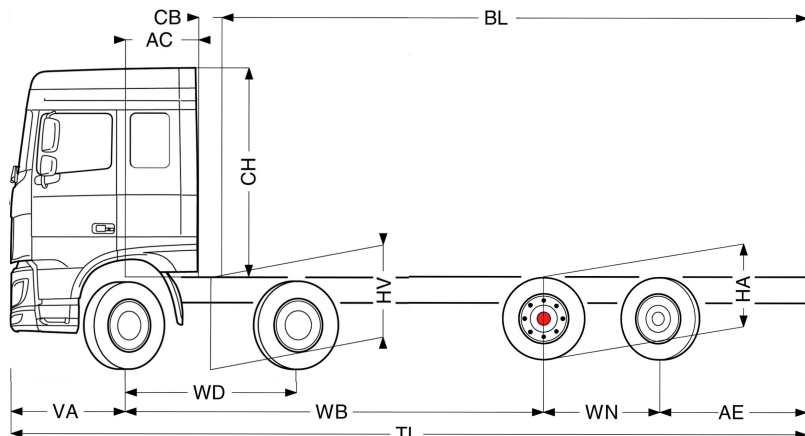
Garantie Plus - Antriebsstrang, voller Garantieschutz für 1 Jahr auf das Fahrzeug wie vom OE geliefert (außer tatsächliche Verschleißteile), im 2. und 3. Jahr auf den Antriebsstrang bis 300.000 km und Pannenhilfe im 1. Jahr.; ITS-Service.



Go to [DAF.com](https://www.daf.com) to configure your own perfect DAF.

# XF 430

FAX 8X2 Lkw



	Wheelbase - AE		Unladen weight <sup>1)</sup>			Gross Carrying Capacity			Variable dimensions									
	WB	AE <sup>5)</sup>	Front	Rear	Total	Front	Rear	Total	AC	CB <sup>6)</sup>	CH	BL <sup>7)</sup>	BL	TL	HA <sup>8)</sup>	HA <sup>9)</sup>	TK <sup>10)</sup>	TW <sup>11)</sup>
SPACE CAB	4,60	1,55	7063	2460	9524	8937	16538	22476	0,88	0,28	2,51	5,10	5,10	8,92	1,02	0,98	17,09	18,37
	5,00	1,75	6968	2716	9684	9032	16283	22316	0,88	0,28	2,51	5,56	5,56	9,52	1,02	0,98	18,25	19,54
	5,70	2,00	6917	2799	9716	9083	16200	22284	0,88	0,28	2,51	6,44	6,44	10,47	1,02	0,98	20,28	21,59
SUPER SPACE CAB	4,60	1,55	7136	2450	9586	8864	16549	22414	0,88	0,28	2,89	5,12	5,12	8,92	1,02	0,98	17,09	18,37
	5,00	1,75	7039	2707	9746	8961	16292	22254	0,88	0,28	2,89	5,59	5,59	9,52	1,02	0,98	18,25	19,54
	5,70	2,00	6987	2790	9778	9013	16208	22222	0,88	0,28	2,89	6,46	6,46	10,47	1,02	0,98	20,28	21,59

OTHER DIMENSIONS VA: 1,37 WD: 2,05 WN: 1,40 HV<sup>12)</sup>: 1,06 HV<sup>13)</sup>: 1,01 RB: 0,79 SB: 1,82 TB<sup>14)</sup>: 2,48

1) Höchstzulässiges Gesamtgewicht entsprechend den gesetzlichen Vorschriften.  
 2) Höchstzulässiges Gesamtzuggewicht entsprechend den gesetzlichen Vorschriften.  
 3) Achslast mit Standardreifengröße.  
 4) Weitere AE-Abmessungen für die meisten Radstände erhältlich. Zur Berechnung der Aufbauhöhe den Hecküberstand ändern.  
 5) Dargestelltes CB mit Standardlufteinlass bzw. Auspuff.  
 6) Kundenspezifische Aufbauhöhe mit TOPEC berechnen. Dargestellte Aufbauhöhe beruht auf gleichmäßig verteilter Last und bis zur maximalen Achslast beladenem Fahrzeug.

8) Höhe, unbeladen, in Antriebsachsmitte (abgesenkte Nachlaufachse).  
 9) Höhe, beladen, in Antriebsachsmitte.  
 10) TK = Wendekreis zwischen Bordsteinkanten.  
 11) TW = Wendekreis zwischen Wänden.  
 12) Höhe, unbeladen, in Vorderachsmittel.  
 13) Höhe, beladen, in Vorderachsmittel.  
 14) TB ist allgemeine Breite hinten. (an der Mitte der Vorderachse 255).

Depending on the vehicle configuration a specific option may not be possible. The availability and specification of this vehicle may differ per country. For further information please contact the DAF organisation. Pictures and technical illustrations are not binding in detail and can differ from the standard specification. Subject to modification without prior notice.