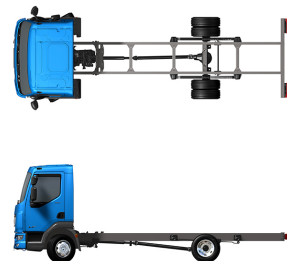


Specification sheet

LF 190

FA 4X2 Lkw, 12t



ENGINES

- LF 190 PX-5 (139 kW / 189 hp)
- LF 210 PX-5 (153 kW / 208 hp)
- LF 230 PX-7 (167 kW / 227 hp)
- LF 260 PX-7 (189 kW / 257 hp)

GVM¹⁾

- 11990 kg
- Max. front 4480 kg
- Max. rear 8480 kg

GCM²⁾

- 11990 kg

004F3602BBAA - 202345C - 18-08-2023

DAF Trucks Deutschland GmbH, www.daftrucks.de

ANWENDUNGSPAKETE

Optional

10667 Verteilerpack Saxas 12 t (Day Cab)	10669 Verteilerpack 12 t (Verl. Day Cab/Sleeper Cab)
10668 Verteilerpack 12 t (Day Cab)	16398 Verteilerpack 12 t (Verl. Day Cab/Sleeper Cab)
16358 Verteilerpack 12 t (Day Cab)	

FAHRERHAUS AUßEN

Day Cab mit Stoßfänger aus Stahl, getönten Scheiben und elektrischen Fensterhebern. Elektrisch beheizbare Hauptspiegel und Weitwinkelspiegel. Fahrerhausbreite 2130 mm.; Grün getönte Scheiben; Elektrisch verstellbare Spiegel; Spiegelhalterungen, Aufbau 2,50 - 2,60 m; Frontspiegel.

Optional

02576 Verlängertes Day Cab	07343 Bordsteinfenster Beifahrertür
02106 Fernfahrerhaus	00915 Seite nicht verglast / hinten einfach verglast
01173 Fahrerhausaufhängung mechanisch	09101 Grün getönte Scheiben, beheizt
01605 Fahrerhausfederung mechanisch verstärkt	03605 Spiegelhalterungen, Aufbau 2,10 - 2,29 m
09983 Nebelleuchten	09282 Spiegelhalterungen, Aufbau 2,30 - 2,40 m
09984 Nebelleuchten und Kurven-/Abbiegelicht	09283 Spiegelhalterungen, Aufbau 2,40 - 2,50 m

AERODYNAMIK

Optional

09287 Vorbereitung Seitenfender	07112 Seitenfender, lang (Satz)
--	--

LACKIERUNG

; Scheinwerfereinf. u. Stoßfänger: Stone Grey; Fahrgestellfarbe grau..

Optional

06485 Scheinwerfereinf. u. Stoßfänger: Fahrerhausfarbe	16153 Fahrerhaus- und Fahrgestelllackierungen
---	--

FAHRERHAUS, INNENAUSSTATTUNG

Linkslenkung; Mechanische Lenksäulenverriegelung; Fahrersitz: luftgefedert; Beifahrersitz: Fest, Velours; Motortunnel-Ablagefach.

Optional

09271 Lenkrad, Leder, Farbe schwarz	02213 Klimaanlage
03516 Pneumatische Lenksäulenverriegelung	03703 Standheizung Air Top 2000
00967 Rote Sicherheitsgurte	04246 Dachluke mit manueller Bedienung
16158 Sitzausfuehrungen	04258 Dachluke mit Elektrobedienung
04346 Untere Schlafliège, Normalhöhe	

KOMMUNIKATION UND FAHRMANAGEMENT

FMS-Anschluss, vorbereitet; Digit. Fahrtenschreiber, Stoneridge 1C, Vers. G2V2; Adaptive Cruise Control mit FCW und AEBS-3.

Optional

16155 Audioanlagenhersteller und -typen
--

SICHERHEIT UND SCHUTZ

Spurwechsel-Warnsystem; Elektronische Stabilitätsregelung (VSC); Basis-Wegfahrsperre.

Optional

08631 Airbag (Fahrer) und 2 Gurtstraffer	06634 Wegfahrsperre 5 Minuten und Alarm (SCM BV03-B2)
01725 Rückfahrwarnanlage	06635 Wegfahrsperre 15 Minuten und Alarm (SCM BV03-B3)
07414 Rückfahrwarnung mit selbststellender Lautstärke	16156 EU-ADR-Sicherheitsausruestungen
06633 Wegfahrsperre 5 Minuten (SCM BV03-B1)	

FEDERUNG UND AXSEN

Vorne: 4,50 t, Parabel, F48; Hinterachse: 8,50 t, Parabel, SR8.22.

Optional

01372 Luftfederung hinten	00369 Parabelfederung hinten, asymmetrisch
----------------------------------	---

RÄDER UND REIFEN

Vorderachse(n): 245/70R17.5; Angetriebene Hinterachse(n): 245/70R17.5; Radzierringe silbergrau.

Optional

06764 Radzierringe schwarz	16152 Reifenfabrikate und -typen
-----------------------------------	---

ANTRIEBSSTRANG

Motor PX-5, 4-Zylinder-Dieselmotor, 4,5 Liter. Leistung 139 kW (189 PS) bei 2300 U/min. Max. Drehmoment 745 Nm bei 1200-1700 U/min.; Schadstoffklasse Euro 6; Leerlauf-Abschaltautomatik, 5 Minuten; Handschaltgetriebe, 6 Gänge; Getriebeübersetzung 6,58-0,78; Hinterachsübersetzung 3,31.

Optional

07667 Automatikgetriebe PowerLine, 8-Gang	09888 5-Gang-Automatikgetriebe
--	---------------------------------------

BREMSANLAGE

Auspuffbremse.

FAHRGESTELL

Radstand 4,30 m / hinterer Überhang 2,18 m; Längsträgerhöhe 210 mm; EAS-Einheit re, Abführung re nach hinten weis.; Kraftstoffbehälter aus Kunststoff, 110 l; Tank für AdBlue® 30 l, rechte Fahrgestellseite; Spritzwasserschutz.

Optional

02011 Reserveradhalter im hinteren Überhang	03323 Rückleuchten mit LEDs
07071 Reserveradhalterung rechts	

ANHÄNGERAUSRÜSTUNG

Abschlußquerträger.

Optional

04661 D-Wert Querträger D = 8,5
--

AUFBAUTEN UND AUFBAUVORBEREITUNG

Kein Aufbauherstellermodul (BBM); Aufbaustecker am Fahrgestell; Standard-Lochmuster zur Aufbaubefestigung.

Optional

09952	Aufbauherstellermodule (BBM) Full	01503	Seitenmarkierungsleuchten
02597	Aufbaustecker für Ladebordwand	07487	Befestigung von Aufbauten BAM 1, lose Konsolen
02950	Aufbaustecker für Hydraulikplattform	07488	Befestigung von Aufbauten BAM 3, lose Konsolen
09240	Aufbaustecker für Müllfahrzeuge		

NEBENANTRIEB

Optional

06624	Indirekter Nebenantrieb Motorvorderseite	16148	Nebenantriebstypen und -positionen
06785	Nebenantr. Motorvorders., Vorb. Generator 22,5kW		

STROMVERSORGUNG (24 V)

Generator 80 A, Batterien 2x 125 Ah..

Optional

01897	Generator 100 A	08797	Batterien 2x 175 Ah
-------	-----------------	-------	---------------------

GESAMTGEWICHT UND ZUGGESAMTGEWICHT

Technisch zul. FGG Fahrgestellgewicht max 11990 kg; Technisch zul. ZGG Antriebsstrang gleich FGG.

Optional

00054	Max. Zuggesamtgewicht Antriebsst. 18000 kg	08629	Max. Zuggesamtgewicht Antriebsst. 22000 kg
00728	Max. Zuggesamtgewicht Antriebsst. 20000 kg	03700	Technisch zul. FGG Antriebsstr. = ZGG+ 3500 kg

EINSATZBEDINGUNGEN

Wasserabscheider, beheizt; Luftansaugung unten.

Optional

02270	Kaltes Klima	09960	Luftansaugkanal auf dem Fahrerhausdach
04256	Wasserabscheider, nicht beheizt	04987	Kühler-Fliegengitter
04482	Luftansaugung oben, hinter dem Fahrerhaus		

AUSLIEFERUNG DES FAHRZEUGS

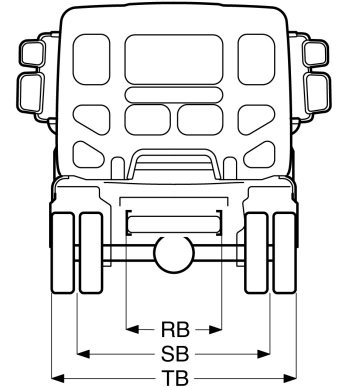
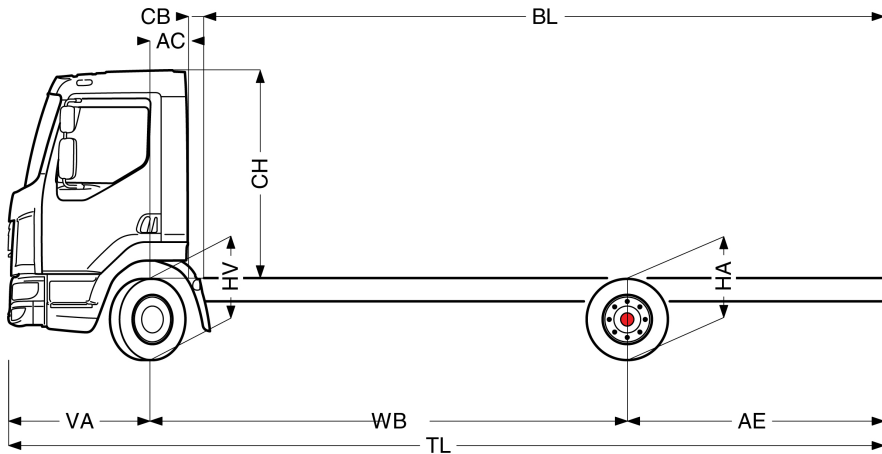
Standard-Werkzeugsatz.



Go to [DAF.com](https://www.daf.com) to configure your own perfect DAF.

LF 190

FA 4X2 Lkw, 12t



	Wheelbase - AE		Unladen weight ¹⁾			Gross Carrying Capacity			Variable dimensions									
	WB	AE ⁵⁾	Front	Rear	Total	Front	Rear	Total	AC	CB ⁶⁾	CH ⁷⁾	BL ⁸⁾	BL	TL	HA ⁹⁾	HA ¹⁰⁾	TK ¹¹⁾	TW ¹²⁾
DAY CAB	3,15	1,73	2514	1058	3572	1966	7422	8418	0,33	0,12	1,84	3,92	4,67	6,16	0,98	0,89	11,41	12,66
	3,55	1,98	2521	1082	3603	1959	7398	8387	0,33	0,12	1,84	4,53	5,37	6,81	0,98	0,89	12,44	13,72
	3,90	2,23	2525	1099	3625	1955	7381	8365	0,33	0,12	1,84	5,06	5,99	7,41	0,98	0,89	13,35	14,64
	4,30	2,18	2543	1106	3649	1937	7374	8341	0,33	0,12	1,84	5,69	6,71	7,76	0,98	0,91	14,39	15,70
	4,65	2,75	2537	1143	3680	1943	7337	8310	0,33	0,12	1,84	6,21	7,33	8,68	0,98	0,89	15,30	16,62
	5,00	2,46	2564	1137	3700	1916	7343	8290	0,33	0,12	1,84	6,76	7,97	8,74	0,98	0,91	16,21	17,55
	5,40	2,43	2579	1145	3725	1901	7335	8265	0,33	0,12	1,84	7,40	8,70	9,11	0,98	0,92	17,26	18,60
	5,70	2,41	2594	1154	3748	1886	7326	8242	0,33	0,12	1,84	7,87	9,25	9,39	0,98	0,93	18,05	19,40
	6,10	2,65	2601	1174	3775	1879	7306	8215	0,33	0,12	1,84	8,49	9,97	10,03	0,98	0,93	19,09	20,45
	6,40	2,80	2609	1192	3800	1871	7288	8190	0,33	0,12	1,84	8,95	10,51	10,48	0,98	0,93	19,88	21,25
6,70	3,00	2616	1212	3828	1864	7268	8162	0,33	0,12	1,84	9,41	11,06	10,98	0,98	0,93	20,67	22,04	
SLEEPER CAB	WB	AE ⁵⁾	Front	Rear	Total	Front	Rear	Total	AC	CB ⁶⁾	CH ⁷⁾	BL ⁸⁾	BL	TL	HA ⁹⁾	HA ¹⁰⁾	TK ¹¹⁾	TW ¹²⁾
	3,55	1,98	2627	1100	3727	1853	7380	8263	0,73	0,07	1,87	3,89	4,75	6,81	0,98	0,87	12,44	13,72
	3,90	2,23	2632	1116	3748	1848	7364	8242	0,73	0,07	1,87	4,44	5,38	7,41	0,98	0,87	13,35	14,64
	4,30	2,18	2651	1121	3773	1829	7359	8217	0,73	0,07	1,87	5,07	6,12	7,76	0,98	0,89	14,39	15,70
	4,65	2,75	2647	1157	3804	1833	7323	8186	0,73	0,07	1,87	5,60	6,74	8,68	0,98	0,88	15,30	16,62
	5,00	2,46	2674	1150	3824	1806	7330	8166	0,73	0,07	1,87	6,17	7,40	8,74	0,98	0,90	16,21	17,55
	5,40	2,43	2691	1157	3848	1789	7323	8142	0,73	0,07	1,87	6,81	8,13	9,11	0,98	0,91	17,26	18,60
	5,70	2,41	2706	1165	3871	1774	7315	8119	0,73	0,07	1,87	7,29	8,69	9,39	0,98	0,92	18,05	19,40
	6,10	2,65	2714	1184	3898	1766	7296	8092	0,73	0,07	1,87	7,91	9,42	10,03	0,98	0,92	19,09	20,45
	6,40	2,80	2722	1202	3924	1758	7278	8066	0,73	0,07	1,87	8,39	9,97	10,48	0,98	0,92	19,88	21,25
6,70	3,00	2729	1222	3951	1751	7258	8039	0,73	0,07	1,87	8,86	10,53	10,98	0,98	0,92	20,67	22,04	

OTHER DIMENSIONS VA: 1,28 HV¹³⁾: 0,92 HV¹⁴⁾: 0,85 RB: 0,86 SB: 1,74 TB¹⁵⁾: 2,32

- Höchstzulässiges Gesamtgewicht entsprechend den gesetzlichen Vorschriften.
- Höchstzulässiges Gesamtzuggewicht entsprechend den gesetzlichen Vorschriften.
- Achslast mit Standardreifengröße.
- Gewicht von Fahrgestell und Fahrerhaus berechnet mit: Nur Standardausrüstung mit 99 Liter Kraftstoff, 27 Liter AdBlue® und Fahrer mit 75 kg, Toleranz ± 3 %. Änderungen an der Spezifikation haben erhebliche Auswirkungen auf das Fahrzeuggewicht.
- Weitere AE-Abmessungen für die meisten Radstände erhältlich. Zur Berechnung der Aufbauhöhe den Hecküberstand ändern.
- Dargestelltes CB mit Standardlufteinlass bzw. Auspuff.
- Fahrerhaushöhe gemessen von Rahmenträger bis geschlossene Dachluke.
- Kundenspezifische Aufbauhöhe mit TOPEC berechnen. Dargestellte Aufbauhöhe beruht auf gleichmäßig verteilter Last und bis zur maximalen Achslast beladenem Fahrzeug.
- Höhe, unbeladen, in Antriebsachsmittle.
- Höhe, beladen, in Antriebsachsmittle.
- TK = Wendekreis zwischen Bordsteinkanten.
- TW = Wendekreis zwischen Wänden.
- Höhe, unbeladen, in Vorderachsmittle.
- Höhe, beladen, in Vorderachsmittle.
- TB ist allgemeine Breite hinten. (an der Mitte der Vorderachse 255).

Depending on the vehicle configuration a specific option may not be possible. The availability and specification of this vehicle may differ per country. For further information please contact the DAF organisation. Pictures and technical illustrations are not binding in detail and can differ from the standard specification. Subject to modification without prior notice.