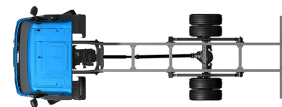


# Specification sheet

# LF 190

FA 4X2 Lkw, 16t RoadSweeper



## ENGINES

LF 190 PX-5 (139 kW / 189 hp)

LF 210 PX-5 (153 kW / 208 hp)

LF 230 PX-7 (167 kW / 227 hp)

## GVM<sup>1)</sup>

16000 kg

## GCM<sup>2)</sup>

16000 kg

Max. front 6000 kg

Max. rear 10500 kg

004F4602BCAA - 202345C - 18-08-2023

DAF Trucks Deutschland GmbH, [www.daftrucks.de](http://www.daftrucks.de)

## FAHRERHAUS AUßEN

Day Cab mit Stoßfänger aus Stahl, getönten Scheiben und elektrischen Fensterhebern. Elektrisch beheizbare Hauptspiegel und Weitwinkelspiegel. Fahrerhausbreite 2130 mm.; Grün getönte Scheiben; Elektrisch verstellbare Spiegel; Spiegelhalterungen, Aufbau 2,50 - 2,60 m; Frontspiegel.

### Optional

- |                                                             |                                                       |
|-------------------------------------------------------------|-------------------------------------------------------|
| <b>09983</b> Nebelleuchten                                  | <b>09101</b> Grün getönte Scheiben, beheizt           |
| <b>09984</b> Nebelleuchten und Kurven-/Abbiegelicht         | <b>09282</b> Spiegelhalterungen, Aufbau 2,30 - 2,40 m |
| <b>07343</b> Bordsteinfenster Beifahrertür                  | <b>09283</b> Spiegelhalterungen, Aufbau 2,40 - 2,50 m |
| <b>00915</b> Seite nicht verglast / hinten einfach verglast |                                                       |

## LACKIERUNG

; Scheinwerfereinf. u. Stoßfänger: Stone Grey; Fahrgestellfarbe grau..

### Optional

- |                                                |                                                               |
|------------------------------------------------|---------------------------------------------------------------|
| <b>06150</b> Fahrerhausfarbe uni               | <b>04431</b> Fahrerhaussonderfarben (Metallic)                |
| <b>00061</b> Fahrerhaussonderfarben (Unilacke) | <b>06485</b> Scheinwerfereinf. u. Stoßfänger: Fahrerhausfarbe |
| <b>06151</b> Fahrerhauslackierung metallic     | <b>16153</b> Fahrerhaus- und Fahrgestelllackierungen          |

## FAHRERHAUS, INNENAUSSTATTUNG

Mechanische Lenksäulenverriegelung; Fahrersitz: luftgefedert; Beifahrersitz: Fest, Velours; Motortunnel-Ablagefach.

### Optional

- |                                                    |                                                       |
|----------------------------------------------------|-------------------------------------------------------|
| <b>09271</b> Lenkrad, Leder, Farbe schwarz         | <b>02600</b> Beifahrersitz: luftgefedert              |
| <b>03516</b> Pneumatische Lenksäulenverriegelung   | <b>09106</b> Beifahrerdoppelsitzbank, Luxusausführung |
| <b>06012</b> Beifahrersitz: starr, Vinylbezug      | <b>02213</b> Klimaanlage                              |
| <b>03376</b> Beifahrerdoppelsitzbank, Vinylbezug   | <b>04246</b> Dachluke mit manueller Bedienung         |
| <b>00072</b> Beifahrerdoppelsitzbank, Veloursbezug |                                                       |

## KOMMUNIKATION UND FAHRMANAGEMENT

FMS-Anschluss, vorbereitet; Digit. Fahrtenschreiber, Stoneridge 1C, Vers. G2V2; Adaptive Cruise Control mit FCW und AEBS-3.

### Optional

- 16155** Audioanlagenhersteller und -typen

## SICHERHEIT UND SCHUTZ

Spurwechsel-Warnsystem; Elektronische Stabilitätsregelung (VSC); Basis-Wegfahrsperrung.

### Optional

- |                                                                 |                                                                 |
|-----------------------------------------------------------------|-----------------------------------------------------------------|
| <b>08631</b> Airbag (Fahrer) und 2 Gurtstraffer                 | <b>06634</b> Wegfahrsperrung 5 Minuten und Alarm (SCM BV03-B2)  |
| <b>01725</b> Rückfahrwarnanlage                                 | <b>06635</b> Wegfahrsperrung 15 Minuten und Alarm (SCM BV03-B3) |
| <b>07414</b> Rückfahrwarnung mit selbsteinstellender Lautstärke | <b>16156</b> EU-ADR-Sicherheitsausrüstungen                     |
| <b>06633</b> Wegfahrsperrung 5 Minuten (SCM BV03-B1)            |                                                                 |

## FEDERUNG UND AchSEN

Vorne: 6,00 t, Parabel, F60; Hinterachse: 10,50 t, Parabel, asymm., SR10.26.

### Optional

- 06412** Tragfähigkeit Hinterachse 9,80 t

## RÄDER UND REIFEN

Vorderachse(n): 285/70R19.5; Angetriebene Hinterachse(n): 285/70R19.5; Radzierringe silbergrau.

### Optional

- 06764** Radzierringe schwarz      **16152** Reifenfabrikate und -typen

## ANTRIEBSSTRANG

Motor PX-5, 4-Zylinder-Dieselmotor, 4,5 Liter. Leistung 139 kW (189 PS) bei 2300 U/min. Max. Drehmoment 745 Nm bei 1200–1700 U/min.; Schadstoffklasse Euro 6; Keine Leerlauf-Abschaltautomatik; Handschaltgetriebe, 6 Gänge; Getriebeübersetzung 6,75-0,78; Hinterachsübersetzung 5,13.

### Optional

- |                                                  |                                    |
|--------------------------------------------------|------------------------------------|
| <b>04393</b> Handschaltgetriebe, 9 Gänge         | <b>02313</b> Getriebe (Direktgang) |
| <b>07667</b> Automatikgetriebe PowerLine, 8-Gang |                                    |

## BREMSANLAGE

Auspuffbremse.

## FAHRGESTELL

Radstand 3,26 m/hinterer Überhang 1,00 m; Längsträgerhöhe 270 mm; DPF/SCR-Einh. hint. d. Fahrerh., vertikal. Auspuffr.; Kraftstoffbehälter aus Kunststoff, 115 l; Tank für AdBlue® 20 l, links hinter Fahrerhaus; Spritzwasserschutz.

### Optional

- 03323** Rückleuchten mit LEDs

## ANHÄNGERAUSRÜSTUNG

Abschlußquerträger.

## AUFBAUTEN UND AUFBAUVORBEREITUNG

Aufbauherstellermodul (BBM) Full; Aufbaustecker f. Straßenkehrmaschine; Standard-Lochmuster zur Aufbaubefestigung.

## NEBENANTRIEB

### Optional

- 16148** Nebenantriebstypen und -positionen

## STROMVERSORGUNG (24 V)

Generator 80 A, Batterien 2x 125 Ah..

### Optional

- 01897** Generator 100 A

## GESAMTGEWICHT UND ZUGGESAMTGEWICHT

Technisch zul. FGG Fahrgestellgewicht max 16000 kg; Technisch zul. FGG Antriebsstr. = ZGG+3500 kg.

## EINSATZBEDINGUNGEN

Wasserabscheider, beheizt; Luftansaugkanal auf dem Fahrerhausdach.

### Optional

02270 Kaltes Klima                      04987 Kühler-Fliegengitter

04256 Wasserabscheider, nicht  
beheizt

## AUSLIEFERUNG DES FAHRZEUGS

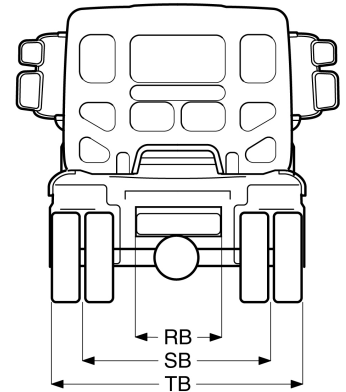
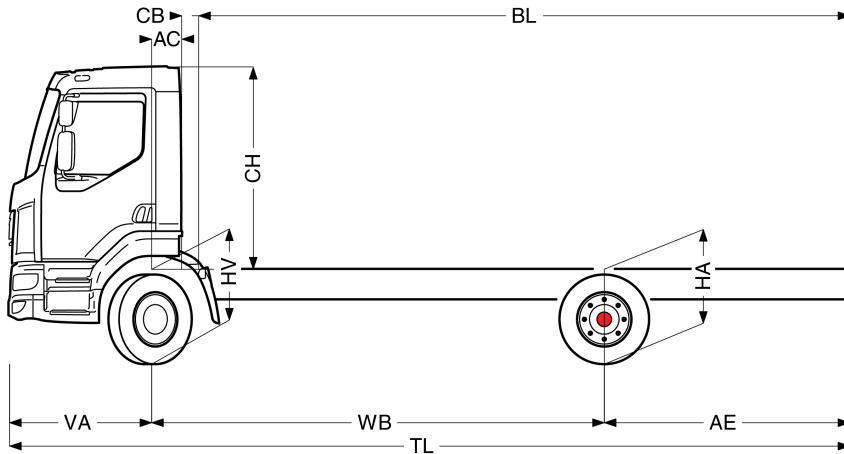
Standard-Werkzeugsatz.



Go to [DAF.com](https://www.daf.com) to configure your own perfect DAF.

# LF 190

FA 4X2 Lkw, 16t RoadSweeper



	Wheelbase - AE		Unladen weight <sup>1)</sup>			Gross Carrying Capacity			Variable dimensions									
	WB	AE <sup>5)</sup>	Front	Rear	Total	Front	Rear	Total	AC	CB <sup>6)</sup>	CH <sup>7)</sup>	BL <sup>8)</sup>	BL	TL	HA <sup>9)</sup>	HA <sup>10)</sup>	TK <sup>11)</sup>	TW <sup>12)</sup>
DAY CAB	3,26	1,00	2756	1279	4034	3244	9221	11966	0,28	0,44	1,85	3,32	3,58	5,59	1,06	0,99	11,86	13,02

OTHER DIMENSIONS VA: 1,33 HV<sup>13)</sup>: 1,04 HV<sup>14)</sup>: 0,96 RB: 0,79 SB: 0,02 TB<sup>15)</sup>: 0,63

1) Höchstzulässiges Gesamtgewicht entsprechend den gesetzlichen Vorschriften.  
 2) Höchstzulässiges Gesamtzuggewicht entsprechend den gesetzlichen Vorschriften.  
 3) Achslast mit Standardreifengröße.  
 4) Gewicht von Fahrgestell und Fahrerhaus berechnet mit: Nur Standardausrüstung mit 104 Liter Kraftstoff, 18 Liter AdBlue® und Fahrer mit 75 kg, Toleranz ± 3 %. Änderungen an der Spezifikation haben erhebliche Auswirkungen auf das Fahrzeuggewicht.  
 5) Weitere AE-Abmessungen für die meisten Radstände erhältlich. Zur Berechnung der Aufbauhöhe den Hecküberstand ändern.  
 6) Dargestelltes CB mit Standardlufteinlass bzw. Auspuff.  
 7) Fahrerhaushöhe gemessen von Rahmenträger bis geschlossene Dachluke.

8) Kundenspezifische Aufbauhöhe mit TOPEC berechnen. Dargestellte Aufbauhöhe beruht auf gleichmäßig verteilter Last und bis zur maximalen Achslast beladenem Fahrzeug.  
 9) Höhe, unbeladen, in Antriebsachsmittle.  
 10) Höhe, beladen, in Antriebsachsmittle.  
 11) TK = Wendekreis zwischen Bordsteinkanten.  
 12) TW = Wendekreis zwischen Wänden.  
 13) Höhe, unbeladen, in Vorderachsmittle.  
 14) Höhe, beladen, in Vorderachsmittle.  
 15) TB ist allgemeine Breite hinten. (an der Mitte der Vorderachse 255).

Depending on the vehicle configuration a specific option may not be possible. The availability and specification of this vehicle may differ per country. For further information please contact the DAF organisation. Pictures and technical illustrations are not binding in detail and can differ from the standard specification. Subject to modification without prior notice.