

# Specification sheet

# LF 230

FA 4X2 Lkw, 19t Construction



## ENGINES

- LF 230 PX-7 (167 kW / 227 hp)
- LF 260 PX-7 (189 kW / 257 hp)
- LF 290 PX-7 (212 kW / 287 hp)
- LF 310 PX-7 (227 kW / 308 hp)

## GVM<sup>1)</sup>

- 18000 kg
- Max. front 7500 kg
- Max. rear 11500 kg

## GCM<sup>2)</sup>

- 19000 kg

004F5603ABAA - 202345C - 18-08-2023

DAF Trucks Deutschland GmbH, [www.daftrucks.de](http://www.daftrucks.de)

## FAHRERHAUS AUßEN

Day Cab mit Stoßfänger aus Stahl, getönten Scheiben und elektrischen Fensterhebern. Elektrisch beheizbare Hauptspiegel und Weitwinkelspiegel. Fahrerhausbreite 2130 mm.; Grün getönte Scheiben; Elektrisch verstellbare Spiegel; Spiegelhalterungen, Aufbau 2,50 - 2,60 m; Frontspiegel.

### Optional

- |  |  |
|--|--|
| <b>07343</b> Bordsteinfenster<br>Beifahrertür                  | <b>09101</b> Grün getönte Scheiben,<br>beheizt           |
| <b>00915</b> Seite nicht verglast /<br>hinten einfach verglast | <b>09283</b> Spiegelhalterungen,<br>Aufbau 2,40 - 2,50 m |

## AERODYNAMIK

### Optional

- 09287** Vorbereitung Seitenfender

## LACKIERUNG

; Scheinwerfereinf. u. Stoßfänger: Stone Grey; Fahrgestellfarbe grau..

### Optional

- 16153** Fahrerhaus- und  
Fahrgestelllackierungen

## FAHRERHAUS, INNENAUSSTATTUNG

Linkslenkung; Mechanische Lenksäulenverriegelung; Fahrersitz: luftgefedert; Beifahrersitz: Fest, Velours; Motortunnel-Ablagefach.

### Optional

- |   |  |
|---|--|
| <b>09271</b> Lenkrad, Leder, Farbe<br>schwarz       | <b>02213</b> Klimaanlage                         |
| <b>03516</b> Pneumatische<br>Lenksäulenverriegelung | <b>04246</b> Dachluke mit manueller<br>Bedienung |
| <b>16158</b> Sitzausfuehrungen                      |  |

## KOMMUNIKATION UND FAHRMANAGEMENT

FMS-Anschluss, vorbereitet; Digit. Fahrtenschreiber, Stoneridge 1C, Vers. G2V2; Tempomat.

### Optional

- |   |  |
|---|--|
| <b>16155</b> Audioanlagenhersteller<br>und -typen | <b>08023</b> Adaptive Cruise Control<br>mit FCW und AEBS-3 |
|---|--|

## SICHERHEIT UND SCHUTZ

Kein Spurwechsel-Warnsystem; Elektronische Stabilitätsregelung (VSC); Basis-Wegfahrsperrung.

### Optional

- |   |   |
|---|---|
| <b>08631</b> Airbag (Fahrer) und 2<br>Gurtstraffer                    | <b>06634</b> Wegfahrsperrung 5 Minuten<br>und Alarm (SCM BV03-<br>B2) |
| <b>01725</b> Rückfahrwarnanlage                                       | <b>06635</b> Wegfahrsperrung 15<br>Minuten und Alarm (SCM<br>BV03-B3) |
| <b>07414</b> Rückfahrwarnung mit<br>selbsteinstellender<br>Lautstärke | <b>16156</b> EU-ADR-<br>Sicherheitsausruestungen                      |
| <b>06633</b> Wegfahrsperrung 5 Minuten<br>(SCM BV03-B1)               |   |

## FEDERUNG UND ACHSEN

Vorderachse Typ 152N, mit 100 mm Kröpfung. Parabelfederung, einschließlich Stoßdämpfern und Stabilisator. Technisch zulässige Belastung 7,5 t.; Einfach untersetzte angetriebene Hinterachse, Typ SR 1132, mit asymmetrischen Parabelfedern, einschließlich Stoßdämpfern. Technisch zulässige Belastung 11,5 t..

## RÄDER UND REIFEN

Vorderachse(n): 315/80 R22.5; Angetriebene Hinterachse(n): 315/80 R22.5; Radzierringe silbergrau.

### Optional

- |  |   |
|--|---|
| <b>06764</b> Radzierringe schwarz                | <b>16152</b> Reifenfabrikate und -typen |
| <b>06766</b> Radzierringe, Chrom mit<br>DAF-Logo |   |

## ANTRIEBSSTRANG

Motor PX-7, 6-Zylinder-Dieselmotor, 6,7 Liter. Leistung 167 kW (227 PS) bei 1900 U/min. Max. Drehmoment 890 Nm bei 1000-1700 U/min.; Schadstoffklasse Euro 6; Leerlauf-Abschaltautomatik, 5 Minuten; Handschaltgetriebe, 6 Gänge; Getriebeübersetzung 6,75-0,78; Hinterachsübersetzung 5,13.

### Optional

- |   |                                    |
|---|------------------------------------|
| <b>04393</b> Handschaltgetriebe, 9<br>Gänge         | <b>02313</b> Getriebe (Direktgang) |
| <b>07667</b> Automatikgetriebe<br>PowerLine, 8-Gang |                                    |

## BREMSANLAGE

Auspuffbremse.

## FAHRGESTELL

Radstand 3,75 m / hinterer Überhang 1,12 m; Längsträgerhöhe 270 mm; EAS-Einheit rechts, vertikale Abführung; Kraftstoffbehälter aus Kunststoff, 200 l; Tank für AdBlue® 55 l, rechte Fahrgestellseite; Ohne vorderen Unterfahrschutz; Ohne Spritzwasserschutz.

### Optional

- |  |                                    |
|--|------------------------------------|
| <b>07071</b> Reserveradhalterung<br>rechts | <b>03323</b> Rückleuchten mit LEDs |
|--|------------------------------------|

## ANHÄNGERAUSRÜSTUNG

Abschlußquerträger.

## AUFBAUTEN UND AUFBAUVORBEREITUNG

Kein Aufbauherstellermodul (BBM); Aufbaustecker am Fahrgestell; Standard-Lochmuster zur Aufbaubefestigung.

### Optional

- |  |   |
|--|---|
| <b>09952</b> Aufbauherstellermodul<br>(BBM) Full     | <b>09240</b> Aufbaustecker für<br>Müllfahrzeuge |
| <b>02597</b> Aufbaustecker für<br>Ladebordwand       | <b>01503</b> Seitenmarkierungsleuchte<br>n      |
| <b>02950</b> Aufbaustecker für<br>Hydraulikplattform |   |

## NEBENANTRIEB

### Optional

- 16148** Nebenantriebstypen und -  
positionen

## STROMVERSORGUNG (24 V)

Generator 80 A, Batterien 2x 125 Ah..

### Optional

- |                              |                                  |
|------------------------------|----------------------------------|
| <b>01897</b> Generator 100 A | <b>08797</b> Batterien 2x 175 Ah |
|------------------------------|----------------------------------|

## GESAMTGEWICHT UND ZUGGESAMTGEWICHT

Technisch zul. FGG Fahrgestellgewicht max 19000 kg; Technisch zul. ZGG Antriebsstrang gleich FGG.

**Optional**

**00064** Max. Zuggesamtgewicht  
Antriebsst. 22500 kg

**EINSATZBEDINGUNGEN**

Wasserabscheider, beheizt; Luftansaugung oben, hinter dem Fahrerhaus.

**Optional**

<b>02270</b> Kaltes Klima	<b>09960</b> Luftansaugkanal auf dem Fahrerhausdach
<b>04256</b> Wasserabscheider, nicht beheizt	<b>04987</b> Kühler-Fliegengitter

**AUSLIEFERUNG DES FAHRZEUGS**

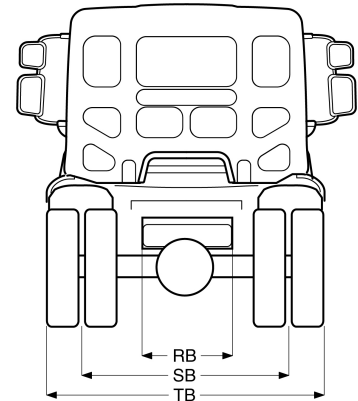
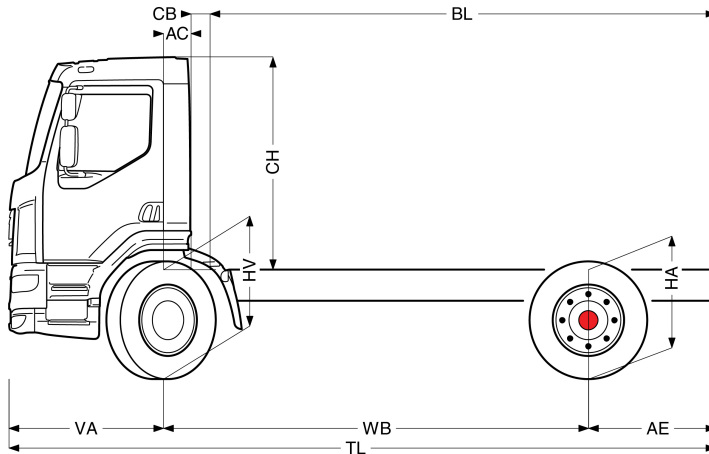
Standard-Werkzeugsatz.



**Go to [DAF.com](https://www.daf.com) to configure your own perfect DAF.**

# LF 230

FA 4X2 Lkw, 19t Construction



	Wheelbase - AE		Unladen weight <sup>1)</sup>			Gross Carrying Capacity			Variable dimensions									
	WB	AE <sup>5)</sup>	Front	Rear	Total	Front	Rear	Total	AC	CB <sup>6)</sup>	CH <sup>7)</sup>	BL <sup>8)</sup>	BL	TL	HA <sup>9)</sup>	HA <sup>10)</sup>	TK <sup>11)</sup>	TW <sup>12)</sup>
DAY CAB	3,45	1,12	3411	1633	5044	4089	9867	12956	0,24	0,47	1,88	3,47	3,47	5,95	1,08	0,95	12,96	13,97
	3,75	1,12	3474	1720	5194	4026	9780	12806	0,24	0,24	1,88	4,35	4,35	6,25	1,08	0,97	13,78	14,81
	4,15	1,12	3494	1723	5217	4006	9777	12783	0,24	0,24	1,88	4,93	4,93	6,65	1,08	0,97	14,87	15,92
	4,45	1,12	3516	1736	5252	3984	9764	12748	0,24	0,24	1,88	5,36	5,36	6,95	1,08	0,98	15,69	16,75
	4,75	1,12	3528	1741	5269	3972	9759	12731	0,24	0,24	1,88	5,80	5,80	7,25	1,08	0,98	16,51	17,58

OTHER DIMENSIONS VA: 1,38 HV<sup>13)</sup>: 1,00 HV<sup>14)</sup>: 0,90 RB: 0,79 SB: 1,83 TB<sup>15)</sup>: 2,47

1) Höchstzulässiges Gesamtgewicht entsprechend den gesetzlichen Vorschriften.  
 2) Höchstzulässiges Gesamtzuggewicht entsprechend den gesetzlichen Vorschriften.  
 3) Achslast mit Standardreifengröße.  
 4) Gewicht von Fahrgestell und Fahrerhaus berechnet mit: Nur Standardausrüstung mit 180 Liter Kraftstoff, 54 Liter AdBlue® und Fahrer mit 75 kg, Toleranz ± 3 %. Änderungen an der Spezifikation haben erhebliche Auswirkungen auf das Fahrzeuggewicht.  
 5) Weitere AE-Abmessungen für die meisten Radstände erhältlich. Zur Berechnung der Aufbauhöhe den Hecküberstand ändern.  
 6) Dargestelltes CB mit Standardlufteinlass bzw. Auspuff.  
 7) Fahrerhaushöhe gemessen von Rahmenträger bis geschlossene Dachluke.

8) Kundenspezifische Aufbauhöhe mit TOPEC berechnen. Dargestellte Aufbauhöhe beruht auf gleichmäßig verteilter Last und bis zur maximalen Achslast beladenem Fahrzeug.  
 9) Höhe, unbeladen, in Antriebsachsmittle.  
 10) Höhe, beladen, in Antriebsachsmittle.  
 11) TK = Wendekreis zwischen Bordsteinkanten.  
 12) TW = Wendekreis zwischen Wänden.  
 13) Höhe, unbeladen, in Vorderachsmittle.  
 14) Höhe, beladen, in Vorderachsmittle.  
 15) TB ist allgemeine Breite hinten, (an der Mitte der Vorderachse 255).

Depending on the vehicle configuration a specific option may not be possible. The availability and specification of this vehicle may differ per country. For further information please contact the DAF organisation. Pictures and technical illustrations are not binding in detail and can differ from the standard specification. Subject to modification without prior notice.