

Specification sheet

XD 300

FT 4X2 Sattelzugmaschine



XD

ENGINES

XD NewGen 300 MX-11 (220 kW / 299 PS)
XD NewGen 340 MX-11 (251 kW / 341 PS)
XD NewGen 370 MX-11 (270 kW / 367 PS)
XD NewGen 410 MX-11 (300 kW / 408 PS)
XD NewGen 450 MX-11 (330 kW / 449 PS)

GVM¹⁾

18000 kg
Max. front 8000 kg
Max. rear 11500 kg

GCM²⁾

38000 kg

004GG0101AAAA - 202345C - 18-08-2023

DAF Trucks Deutschland GmbH, www.daftrucks.de

AUSSTATTUNGSPAKETE

Optional

- 17448** Safety-Paket NGD **17595** Executive-Paket XD/XF
10278 Efficiency Plus-Paket XD **17627** Aero-Paket XD/XF

FAHRERHAUS AUßEN

Luxuriöses Sleeper Cab mit einzigartiger Aerodynamik für kraftstoffsparendes Fahren und niedrige CO₂-Emissionen. Die riesige, tiefe Frontscheibe, die an den Seiten gebogen ist, zusammen mit den großen Seitenscheiben bieten dem Fahrer eine unübertroffene direkte Sicht, zur Verbesserung der Verkehrssicherheit. Der Innenraum des Fahrerhauses bietet ausgezeichneten Komfort beim Fahren, Wohnen und Schlafen, mit beispielloser Geräumigkeit und praktischer Gestaltung. Fahrerhauslänge: 2.360 mm; Fahrerhausbreite: 2500 mm. Anzahl der Fahrerhausstufen: 2.; Fahrerhausaufhängung mechanisch; LED-Scheinwerfer; DAF Corner View.

Optional

- 07017** Day Cab **00936** Zusatz-LED-Leuchten
06244 Sleeper High Cab Fahrerhausdach, vorbereitet
02889 Ausführung Fahrgestell vorn: keine Bodenplatte **01836** LED-Skylights
02952 Ausführung Fahrgestell vorn: Bodenplatte Aero **00949** LED-Skylights; zus. LED-Leuchten FH-Dach, vorher.
07586 Ausführung Fahrgestell vorn: robust **01925** Zwei LED-Scheinwerfer für Fahrerhausrückwand
01226 Fahrerhaus luftgefedert **01891** Rundumleuchten auf Fahrerhaus vorn, vorbereitet
03358 Sonnenblende außen **06629** 2 Rundumleuchten
06790 Aluminiumleiter, einteilig **03232** Windschutzscheibe mit Sonnenschutzfolie
06791 Aluminiumleiter, zweiteilig **03317** Heckscheibe: Doppelt verglast
03922 Nebelscheinwerfer vorne **07343** Bordsteinfenster Beifahrertür
01362 Digitales Sichtsystem von DAF

AERODYNAMIK

Optional

- 00010** Einstellb. Dachspoiler kurz, Sleeper High Cab **03419** Seitenfender, erweitert
00094 Einstellbarer Dachspoiler für Day Cab **04146** Seitenverkleidung
00118 Einstellbarer Dachspoiler für Sleeper Cab **01122** Seitenverkleidung
00021 Einstellb. Dachsp. lang, niedrig, Sleeper High Cab **01126** Seitenschürzen mit Verlängerungen an Unterseite
02665 Einstellb. Dachsp. lang, mittel, Sleeper High Cab **01127** Seitenschürzen mit Verlängerungen an der Oberseite
04906 Seitenfender **01135** Seitenschürzen mit Verläng. an Ober-/Unterseite

LACKIERUNG

Farbe des Fahrerhauses: E1980 Kristallweiß; Fahrgestellfarbe grau.; Farbe des Stoßfängers: Crystal White.

FAHRERHAUS, INNENAUSSTATTUNG

Farbgebung der Innenraumverkleidung: Luxus; Armaturenbrettausführung: Vision; Fahrerhaus, Innenraumverzierungen: Hexagon; Fahrersitz: Comfort Air; Beifahrersitz: Kino mit Stoffbezug; Armaturenbrett-Tisch; Mittleres Staufach; Automatische Temperaturregelung und Klimaanlage; Wasser-Standheizung.

Optional

- 02353** Fahrerhaus, Innenraumverzierungen: Argenta **03948** Einzelschubblende
02350 Fahrerhaus, Innenraumverzierungen: Natura **03954** Kühlbox bzw. Kühlschranks
07733 Fahrersitz: Luxury Air **31364** Ohne: Matratze untere Schlafliège
07736 Fahrersitz: Super Air **02854** Xtra Comfort Matratze für untere Schlafliège
07737 Fahrersitz: Xtra Leather Air **01775** Xtra Comfort Matratze + Auflage unt. Schlafliège
09541 Armlehne Fahrersitz **01177** Gepäckfach
01740 Armlehnen an beiden Seiten des Fahrersitzes **01066** Obere Schlafliège
02117 Dritter Fahrerhausplatz **06970** Automatische Fahrerhaus-Klimaregelung
02834 Kein Armaturenbrett-Tisch

KOMMUNIKATION UND FAHRMANAGEMENT

DAF Connect; Digit. Fahrtenschreiber, Stoneridge 1C, Vers. G2V2; Geschw.-begr.-Einst. 85 km/h; ECO aus 90 km/h; DAF Infotainment Luxury mit Luxury Lautsprechern; Adaptive Cruise Control mit FCW und AEBS-3.

Optional

- 09681** Vorbereitung für Maut **16155** Audioanlagenhersteller und -typen
06211 DAF Infotainment System mit FM/DAB/DAB+-Radio **06991** Predictive Cruise Control
03470 DAF Infotainment System: Exclusive, vorbereitet **06992** Predictive Cruise Control lite
01915 DAF Infotainment System: Luxury Plus

SICHERHEIT UND SCHUTZ

Spurwechsel-Warnsystem; Elektronische Stabilitätsregelung (VSC); Basis-Wegfahrsperre; DAF Side and Turn Assist.

Optional

- 08631** Airbag (Fahrer) und 2 Gurtstraffer **00795** Sicherheitsvorschriften EU -ADR
02178 Batterietrennschalter

FEDERUNG UND ACHSEN

Vorne: 8,00 t, Parabel, 163N; Tragfähigkeit Hinterachse 13,00 t; Hinten: Luftfederung SR1344; Ohne Hebevorrichtung.

Optional

- 01769** Tragfähigkeit Vorderachse 7,50 t **04057** Hinterachse HR 1356
06257 Tragfähigkeit Vorderachse 9,00 t **04588** Hinterachse SR 1347
04647 Luftfederung vorne **08191** Achslastüberwachung

RÄDER UND REIFEN

Angetriebene Hinterachse(n): 315/70 R22.5; F1,315/70R22.5GO FMXSE 156/150 L Steering BBA 3P; R1,315/70R22.5GO FMXDE 154/150 L Traction BBA 3P.

Optional

- 16152** Reifenfabrikate und -typen

ANTRIEBSSTRANG

Motor MX-11, 6-Zylinder-Dieselmotor, 10,8 Liter. Leistung 220 kW (299 PS) bei 1600 U/min. Max. Drehmoment 1450 Nm bei 900-1400 U/min.; Schadstoffklasse Euro 6; Eco-Fuel; 12-Gang-TraXon-Getriebe 12TX1810 OD, 12,92-0,77; Getriebeübersetzung 12,92-0,77; Hinterachsübersetzung 3,08; Antriebsschlupfregelung (ASR).

Optional

07110	ECO-Leistung	08371	Long Combination Vehicle (LCV)
02313	Getriebe (Direktgang)	09638	Geländeinsatz
01514	Urge-to-move	01498	Geländeinsatz mit Freischaukelfunktion
07101	Normaler Transport, Lite-Version	02843	Mechanische Differentialsperre
09637	Flüssigtransport		

BREMSANLAGE

Auspuffbremse; Belüftete Scheibenbremsen vorn und hinten. Zweikreis-Druckluftanlage mit elektronischer Steuerung (EBS)..

Optional

09921	MX-Motorbremse	01572	Elektropneumatische Steuerung für Feststellbremse
02715	ZF-Intarder	04901	Federspeicherbremszylinder erste Vorderachse

FAHRGESTELL

Radstand 3,80 m / hinterer Überhang 0,99 m; Längsträgerhöhe 260 mm; Serienmäßige Komponentenanzordnung; 430-l-Aluminiumkraftstofftank links, Höhe 620 mm; AdBlue®-Tank 40 l, am linken Kotflügel; Vorderer Unterfahrerschutz; Laufsteg mit Trittstufe; Kotflügel hinten; Spritzwasserschutz; Arbeitsscheinwerfer, LED.

Optional

06641	Freier Platz links und rechts hinter SCR/DPF	02883	Rechte Fahrgestellseite frei, 1900 mm
08740	Freier Platz zwischen Vorder- und Hinterachse	16157	Kraftstofftankmaterial und -Höhe
07007	Komponentenfreie rechte Seite, 1500mm	07071	Reserveradhalterung rechts
03598	Rechte Fahrgestellseite frei, 1700 mm	03323	Rückleuchten mit LEDs

ANHÄNGERAUSRÜSTUNG

JOST JSK37C, Gusseisen, 185 + 12 mm; Pneumatikanschluß für Anhänger, Drehkupplung; Elektroanschluß 24 V / 2x 7polig.

Optional

03178	Abschlepphaken, D=4,3	16151	Sattelkupplungsfabrikate und -Höhen
04359	Führungsprofile		

AUFBAUTEN UND AUFBAUVORBEREITUNG

Optional

02811	Ladebordwandanschluß Anderson	02812	Ladebordwandanschluß REMA
-------	-------------------------------	-------	---------------------------

NEBENANTRIEB

Optional

16148	Nebenantriebstypen und -positionen
-------	------------------------------------

STROMVERSORUNG (24 V)

Generator 110 A, Batterien 2 x 175 Ah..

Optional

04492	Generator 130 A	07671	Batterien 2x 210 Ah AGM C-Typ
08775	Generator 150 A	06440	Batterien 2 x 230 Ah
01257	Batterien 2x 140 Ah		

GESAMTGEWICHT UND ZUGGESAMTGEWICHT

Technisch zul. FGG Fahrgestellgewicht max 19500 kg; Max. Zuggesamtgewicht Antriebsst. 38000 kg Kl. 2.

EINSATZBEDINGUNGEN

Luftansaugung vorne.

Optional

08400	Silent-Modus	03648	Luftansaugung oben mit Zyklonfilter
02260	Zusätzliche Fahrerhausisolierung	06614	Staubschuttschild

GARANTIE UND WARTUNG

Garantie Plus - Antriebsstrang, voller Garantieschutz für 1 Jahr auf das Fahrzeug wie vom OE geliefert (außer tatsächliche Verschleißteile), im 2. und 3. Jahr auf den Antriebsstrang bis 500.000 km und Pannenhilfe im 1. Jahr.; ITS-Service.

Optional

08311	Verlängertes Wartungsintervall
-------	--------------------------------

AUSLIEFERUNG DES FAHRZEUGS

Minimales Bordwerkzeug.

Optional

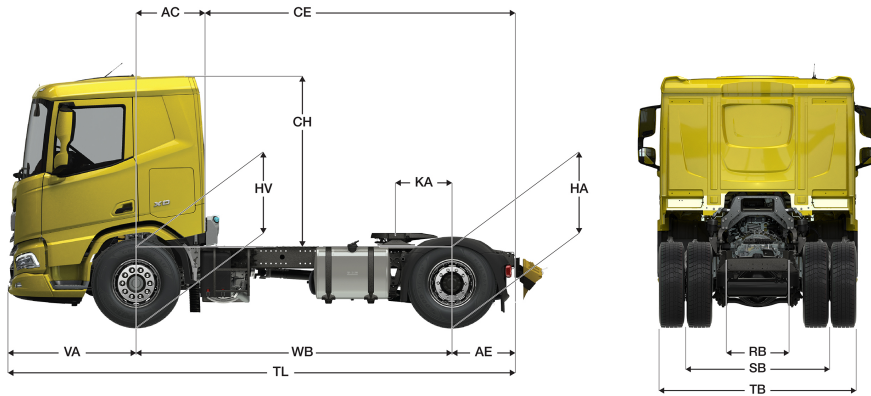
07569	Wagenheber
-------	------------



Go to [DAF.com](https://www.daf.com) to configure your own perfect DAF.

XD 300

FT 4X2 Sattelzugmaschine



	Wheelbase - AE		Unladen weight ¹⁾			Gross Carrying Capacity			Variable dimensions								
	WB	AE ⁵⁾	Front	Rear	Total	Front	Rear	Total	AC	CE	CH	KA ⁶⁾	TL	HA ⁷⁾	HA ⁸⁾	TK ⁹⁾	TW ¹⁰⁾
DAY CAB	3,25	0,75	4771	1971	6742	3229	9529	11258	0,50	3,50	2,06	0,47	5,53	0,97	0,95	12,08	13,43
	3,60	0,99	4719	2145	6864	3281	9355	11136	0,50	4,09	2,06	0,47	6,12	0,97	0,95	12,98	14,35
	3,80	0,99	4736	2032	6768	3264	9468	11232	0,50	4,29	2,06	0,77	6,32	0,97	0,95	13,50	14,88
	4,00	0,99	4792	2104	6896	3208	9396	11104	0,50	4,49	2,06	0,77	6,52	0,97	0,95	14,01	15,41
SLEEPER CAB	3,60	0,99	4773	2062	6835	3227	9438	11165	0,83	3,76	2,06	0,47	6,12	0,97	0,94	12,98	14,35
	3,80	0,99	4839	1994	6832	3161	9506	11168	0,83	3,96	2,06	0,77	6,32	0,97	0,94	13,50	14,88
	4,00	0,99	4898	2063	6961	3102	9437	11039	0,83	4,16	2,06	0,77	6,52	0,97	0,95	14,01	15,41
SLEEPER HIGH CAB	3,60	0,99	4812	2063	6875	3188	9437	11125	0,83	3,76	2,54	0,47	6,12	0,97	0,94	12,98	14,35
	3,80	0,99	4878	1994	6872	3122	9506	11128	0,83	3,96	2,54	0,77	6,32	0,97	0,94	13,50	14,88
	4,00	0,99	4937	2063	7000	3063	9437	11000	0,83	4,16	2,54	0,77	6,52	0,97	0,95	14,01	15,41

OTHER DIMENSIONS

VA: 1,53 HV¹¹⁾: 0,97 HV¹²⁾: 0,88 RB: 0,79 SB: 1,82 TB¹³⁾: 2,48

- Höchstzulässiges Gesamtgewicht entsprechend den gesetzlichen Vorschriften.
- Höchstzulässiges Gesamtzuggewicht entsprechend den gesetzlichen Vorschriften.
- Achslast mit Standardreifengröße.
- Gewicht von Fahrgestell und Fahrerhaus berechnet mit: Nur Standardausrüstung mit 387 Liter Kraftstoff, 36 Liter AdBlue® und Fahrer mit 75 kg, Toleranz ± 3 %. Änderungen an der Spezifikation haben erhebliche Auswirkungen auf das Fahrzeuggewicht.
- Weitere AE-Abmessungen für die meisten Radstände erhältlich.
- Kundenspezifisches KA mit TOPEC berechnen.

- Höhe, unbeladen, in Antriebsachsmittle.
- Höhe, beladen, in Antriebsachsmittle.
- TK = Wendekreis zwischen Bordsteinkanten.
- TW = Wendekreis zwischen Wänden.
- Höhe, unbeladen, in Vorderachsmittle.
- Höhe, beladen, in Vorderachsmittle.
- TB ist allgemeine Breite hinten, (an der Mitte der Vorderachse 255).

Depending on the vehicle configuration a specific option may not be possible. The availability and specification of this vehicle may differ per country. For further information please contact the DAF organisation. Pictures and technical illustrations are not binding in detail and can differ from the standard specification. Subject to modification without prior notice.