

Specification sheet

# XF 410

FT 4X2 Sattelzugmaschine



## ENGINES

XF NewGen 370 MX-11 (270 kW / 367 PS)
XF NewGen 410 MX-11 (300 kW / 408 PS)
XF NewGen 450 MX-11 (330 kW / 449 PS)
XF NewGen 430 MX-13 (315 kW / 428 PS)
XF NewGen 480 MX-13 (355 kW / 483 PS)
XF NewGen 530 MX-13 (390 kW / 530 PS)

## GVM<sup>1)</sup>

18000 kg
Max. front 8000 kg
Max. rear 11500 kg

## GCM<sup>2)</sup>

44000 kg

004GG209AAAA - 202345C - 18-08-2023

DAF Trucks Deutschland GmbH, [www.daftrucks.de](http://www.daftrucks.de)

## AUSSTATTUNGSPAKETE

### Optional

<b>17448</b> Safety-Paket NGD	<b>17595</b> Executive-Paket XD/XF
<b>17586</b> Efficiency Plus-Paket XF/XG	<b>17625</b> Climate-Paket

## FAHRERHAUS AUßEN

Luxuriöses Sleeper Cab mit einzigartiger Aerodynamik für kraftstoffsparendes Fahren und niedrige CO<sub>2</sub>-Emissionen. Die riesige, tiefe Frontscheibe, die an den Seiten gebogen ist, zusammen mit den großen Seitenscheiben bieten dem Fahrer eine unübertroffene direkte Sicht, zur Verbesserung der Verkehrssicherheit. Der Innenraum des Fahrerhauses bietet ausgezeichneten Komfort beim Fahren, Wohnen und Schlafen, mit beispielloser Geräumigkeit und praktischer Gestaltung. Fahrerhauslänge: 2.360 mm; Fahrerhausbreite: 2500 mm. Anzahl der Fahrerhausstufen: 3.; Fahrerhausaufhängung mechanisch; LED-Scheinwerfer; Frontspiegel.

### Optional

<b>07017</b> Day Cab	<b>00949</b> LED-Skylights; zus. LED-Leuchten FH-Dach, vorber.
<b>06244</b> Sleeper High Cab	<b>01925</b> Zwei LED-Scheinwerfer für Fahrerhausrückwand
<b>02889</b> Ausführung Fahrgestell vorn: keine Bodenplatte	<b>01891</b> Rundumleuchten auf Fahrerhaus vorn, vorbereitet
<b>02952</b> Ausführung Fahrgestell vorn: Bodenplatte Aero	<b>06629</b> 2 Rundumleuchten
<b>07586</b> Ausführung Fahrgestell vorn: robust	<b>03232</b> Windschutzscheibe mit Sonnenschutzfolie
<b>03358</b> Sonnenblende außen	<b>03317</b> Heckscheibe: Doppelt verglast
<b>06790</b> Aluminiumleiter, einteilig	<b>07343</b> Bordsteinfenster Beifahrertür
<b>06791</b> Aluminiumleiter, zweiteilig	<b>01550</b> Kein Frontspiegel
<b>03922</b> Nebelscheinwerfer vorne	<b>01362</b> Digitales Sichtsystem von DAF
<b>00936</b> Zusatz-LED-Leuchten Fahrerhausdach, vorbereitet	<b>01913</b> DAF Corner View
<b>01836</b> LED-Skylights	

## AERODYNAMIK

### Optional

<b>00010</b> Einstellb. Dachspoiler kurz, Sleeper High Cab	<b>04146</b> Seitenverkleidung
<b>00094</b> Einstellbarer Dachspoiler für Day Cab	<b>01122</b> Seitenverkleidung
<b>00118</b> Einstellbarer Dachspoiler für Sleeper Cab	<b>01126</b> Seitenschürzen mit Verlängerungen an Unterseite
<b>00021</b> Einstellb. Dachsp. lang, niedrig, Sleeper High Cab	<b>01127</b> Seitenschürzen mit Verlängerungen an der Oberseite
<b>04906</b> Seitenfender	<b>01135</b> Seitenschürzen mit Verläng. an Ober-/Unterseite
<b>03419</b> Seitenfender, erweitert	

## LACKIERUNG

Fahrerhausfarbe E1980 Kristallweiß; Fahrgestellfarbe grau.; Farbe des Stoßfängers: Crystal White.

## FAHRERHAUS, INNENAUSSTATTUNG

Farbgebung der Innenraumverkleidung: Luxus; Armaturenbrettausführung: Vision; Fahrerhaus, Innenraumverzierungen: Hexagon; Fahrersitz: Comfort Air; Armlehne Fahrersitz; Beifahrersitz: Kino mit Stoffbezug; Armaturenbrett-Tisch; Mittleres Staufach; Automatische Temperaturregelung und Klimaanlage; Wasser-Standardheizung.

### Optional

<b>07310</b> Lenkrad, schwarz	<b>03954</b> Kühlbox bzw. Kühlschränke
<b>02355</b> Lenkrad, Leder	<b>04050</b> Kühlschränke und Schublade
<b>02146</b> Armaturenbrettausführung : Plateau	<b>04069</b> Zwei Kühlschränke
<b>02353</b> Fahrerhaus, Innenraumverzierungen: Argenta	<b>31364</b> Ohne: Matratze untere Schlafliede
<b>02350</b> Fahrerhaus, Innenraumverzierungen: Natura	<b>02854</b> Xtra Comfort Matratze für untere Schlafliede
<b>07733</b> Fahrersitz: Luxury Air	<b>01775</b> Xtra Comfort Matratze + Auflage unt. Schlafliede
<b>07736</b> Fahrersitz: Super Air	<b>01177</b> Gepäckfach
<b>07737</b> Fahrersitz: Xtra Leather Air	<b>01066</b> Obere Schlafliede
<b>02117</b> Dritter Fahrerhausplatz	<b>06970</b> Automatische Fahrerhaus-Klimaregelung
<b>03948</b> Einzelschublade	<b>01967</b> Standklimaanlage, integriert
<b>04070</b> Zwei Schubladen	

## KOMMUNIKATION UND FAHRMANAGEMENT

DAF Connect; Digit. Fahrtenschreiber, Stoneridge 1C, Vers. G2V2; Geschw.-begr.-Einst. 85 km/h; ECO aus 90 km/h; DAF Infotainment Luxury mit Luxury Lautsprechern; Adaptive Cruise Control mit FCW und AEBS-3; Driver Performance Assistant.

### Optional

<b>09681</b> Vorbereitung für Maut	<b>16161</b> Keine Audioanlagenhersteller und -typen
<b>06211</b> DAF Infotainment System mit FM/DAB/DAB+-Radio	<b>06991</b> Predictive Cruise Control
<b>03470</b> DAF Infotainment System: Exclusive, vorbereitet	<b>06992</b> Predictive Cruise Control lite
<b>01915</b> DAF Infotainment System: Luxury Plus	

## SICHERHEIT UND SCHUTZ

DAF Drowsiness Detection; Spurwechsel-Warnsystem; Elektronische Stabilitätsregelung (VSC); Basis-Wegfahrsperre.

### Optional

<b>08631</b> Airbag (Fahrer) und 2 Gurtraffer	<b>00795</b> Sicherheitsvorschriften EU -ADR
<b>02178</b> Batterietrennschalter	<b>01963</b> Abbiegeassistent
<b>02569</b> Keine Fahrerzustandsüberwachung	<b>01952</b> Kein DAF Side and Turn Assist

## FEDERUNG UND ACHSEN

Vorne: 8,00 t, Parabel, 163N; Tragfähigkeit Hinterachse 13,00 t; Hinten: Luftfederung SR1344.

### Optional

<b>01769</b> Tragfähigkeit Vorderachse 7,50 t	<b>04057</b> Hinterachse HR 1356
<b>06257</b> Tragfähigkeit Vorderachse 9,00 t	<b>04588</b> Hinterachse SR 1347
<b>04647</b> Luftfederung vorne	<b>08191</b> Achslastüberwachung

## RÄDER UND REIFEN

Angetriebene Hinterachse(n): 315/70 R22.5; F1,315/70R22.5GO FMXSE 156/150 L Steering BBA 3P; R1,315/70R22.5GO FMXDE 154/150 L Traction BBA 3P.

### Optional

<b>16152</b> Reifenfabrikate und -typen
---

## ANTRIEBSSTRANG

Motor MX-11, 6-Zylinder-Dieselmotor mit mehrstufigem Drehmoment, 10,8 Liter. Leistung: 300 kW - 408 PS bei 1600 U/min. Maximales Drehmoment: 2150 Nm bei 900-1125 U/min.; Schadstoffklasse Euro 6; Eco-Fuel; 12-Gang-TraXon-Getriebe 12TX2010 DD, 16,69-1,00; Getriebeübersetzung 16,69-1,00; Hinterachsübersetzung 2,21; Antriebsschlupfregelung (ASR).

### Optional

<b>07110</b> ECO-Leistung	<b>08371</b> Long Combination Vehicle (LCV)
<b>02314</b> Getriebe (Schongang)	<b>09638</b> Geländeeinsatz
<b>07101</b> Normaler Transport, Lite-Version	<b>01498</b> Geländeeinsatz mit Freischaukelfunktion
<b>09636</b> Schwertransport	<b>02843</b> Mechanische Differentialsperre
<b>09637</b> Flüssigtransport	

## BREMSEANLAGE

Auspuffbremse; Belüftete Scheibenbremsen vorn und hinten. Zweikreis-Druckluftanlage mit elektronischer Steuerung (EBS)..

### Optional

<b>09921</b> MX-Motorbremse	<b>01572</b> Elektropneumatische Steuerung für Feststellbremse
<b>02715</b> ZF-Intarder	<b>04901</b> Federspeicherbremszylinder erste Vorderachse

## FAHRGESTELL

Radstand 3,80 m / hinterer Überhang 0,99 m; Längsträgerhöhe 260 mm; Serienmäßige Komponentenanzordnung; 620-l- Aluminiumkraftstofftank links, Höhe 620 mm; AdBlue®-Tank 80 l, am linken Kotflügel; Vorderer Unterfahrschutz; Laufsteg mit Trittstufe; Kotflügel hinten; Spritzwasserschutz; Arbeitsscheinwerfer, LED.

### Optional

<b>06641</b> Freier Platz links und rechts hinter SCR/DPF	<b>02883</b> Rechte Fahrgestellseite frei, 1900 mm
<b>08740</b> Freier Platz zwischen Vorder- und Hinterachse	<b>16157</b> Kraftstofftankmaterial und -Höhe
<b>07007</b> Komponentenfreie rechte Seite, 1500mm	<b>07071</b> Reserveradhalterung rechts
<b>03598</b> Rechte Fahrgestellseite frei, 1700 mm	<b>03323</b> Rückleuchten mit LEDs

## ANHÄNGERAUSRÜSTUNG

JOST JSK37C, Gusseisen, 150 + 40 mm; Pneumatikanschluß für Anhänger, Drehkupplung; Elektroanschluß 24 V / 2x 7polig.

### Optional

<b>03178</b> Abschlepphaken, D=4,3	<b>16151</b> Sattelkupplungsfabrikate und -Höhen
<b>04359</b> Führungsprofile	

## AUFBAUTEN UND AUFBAUVORBEREITUNG

### Optional

<b>02811</b> Ladebordwandanschluss Anderson	<b>02812</b> Ladebordwandanschluss REMA
---	---

## NEBENANTRIEB

### Optional

<b>16148</b> Nebenantriebstypen und -positionen
---

## STROMVERSORGUNG (24 V)

Generator 110 A, Batterien 2 x 175 Ah..

### Optional

<b>04492</b> Generator 130 A	<b>07671</b> Batterien 2x 210 Ah AGM C-Typ
<b>08775</b> Generator 150 A	<b>06440</b> Batterien 2 x 230 Ah

## GESAMTGEWICHT UND ZUGGESAMTGEWICHT

Technisch zul. FGG Fahrgestellgewicht max 19500 kg; Max. Zuggesamtgewicht Antriebsst. 50000 kg Kl. 3.

## EINSATZBEDINGUNGEN

Luftansaugung vorne.

### Optional

<b>08400</b> Silent-Modus	<b>03648</b> Luftansaugung oben mit Zyklonfilter
<b>02260</b> Zusätzliche Fahrerhausisolierung	<b>06614</b> Staubschutzschild

## GARANTIE UND WARTUNG

Garantie Plus - Antriebsstrang, voller Garantieschutz für 1 Jahr auf das Fahrzeug wie vom OE geliefert (außer tatsächliche Verschleißteile), im 2. und 3. Jahr auf den Antriebsstrang bis 500.000 km und Pannenhilfe im 1. Jahr.; ITS-Service.

### Optional

<b>08311</b> Verlängertes Wartungsintervall
---

## AUSLIEFERUNG DES FAHRZEUGS

Minimales Bordwerkzeug.

### Optional

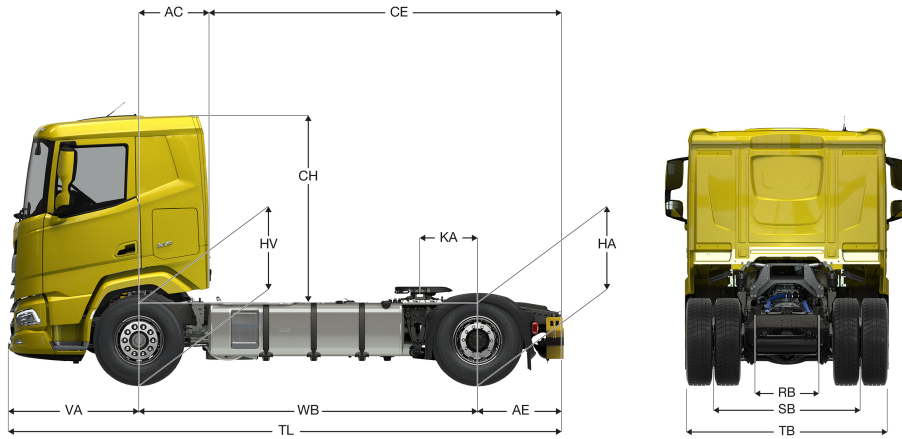
<b>07569</b> Wagenheber
-------------------------



Go to [DAF.com](https://www.daf.com) to configure your own perfect DAF.

# XF 410

## FT 4X2 Sattelzugmaschine



	Wheelbase - AE <sup>5)</sup>		Unladen weight <sup>1)</sup>			Gross Carrying Capacity			Variable dimensions								
	WB	AE <sup>5)</sup>	Front	Rear	Total	Front	Rear	Total	AC	CE	CH	KA <sup>6)</sup>	TL	HA <sup>7)</sup>	HA <sup>8)</sup>	TK <sup>9)</sup>	TW <sup>10)</sup>
DAY CAB	3,25	0,75	4966	1861	6827	3034	9639	11173	0,50	3,50	2,23	0,47	5,53	0,97	0,95	12,08	13,43
	3,60	0,99	4823	1954	6777	3177	9546	11223	0,50	4,09	2,23	0,47	6,12	0,97	0,95	12,98	14,35
	3,80	0,99	4928	2083	7011	3072	9417	10989	0,50	4,29	2,23	0,77	6,32	0,97	0,95	13,50	14,88
	4,00	0,99	4976	2165	7141	3024	9335	10859	0,50	4,49	2,23	0,77	6,52	0,97	0,95	14,01	15,41
SLEEPER CAB	3,60	0,99	4866	2038	6904	3134	9462	11096	0,83	3,76	2,23	0,47	6,12	0,97	0,94	12,98	14,35
	3,80	0,99	4975	2163	7138	3025	9337	10862	0,83	3,96	2,23	0,77	6,32	0,97	0,94	13,50	14,88
	4,00	0,99	5027	2241	7268	2973	9259	10732	0,83	4,16	2,23	0,77	6,52	0,97	0,95	14,01	15,41
SLEEPER HIGH CAB	3,60	0,99	4879	2066	6945	3121	9434	11055	0,83	3,76	2,71	0,47	6,12	0,97	0,94	12,98	14,35
	3,80	0,99	4990	2189	7179	3010	9311	10821	0,83	3,96	2,71	0,77	6,32	0,97	0,94	13,50	14,88
	4,00	0,99	5043	2265	7309	2957	9235	10691	0,83	4,16	2,71	0,77	6,52	0,97	0,95	14,01	15,41

OTHER DIMENSIONS VA: 1,53 HV<sup>11)</sup>: 0,97 HV<sup>12)</sup>: 0,88 RB: 0,79 SB: 1,82 TB<sup>13)</sup>: 2,48

- Höchstzulässiges Gesamtgewicht entsprechend den gesetzlichen Vorschriften.
- Höchstzulässiges Gesamtzuggewicht entsprechend den gesetzlichen Vorschriften.
- Achslast mit Standardreifengröße.
- Gewicht von Fahrgestell und Fahrerhaus berechnet mit: Nur Standardausrüstung mit 558 Liter Kraftstoff, 72 Liter AdBlue® und Fahrer mit 75 kg, Toleranz ± 3 %. Änderungen an der Spezifikation haben erhebliche Auswirkungen auf das Fahrzeuggewicht.
- Weitere AE-Abmessungen für die meisten Radstände erhältlich.
- Kundenspezifisches KA mit TOPEC berechnen.

- Höhe, unbeladen, in Antriebsachsmittle.
- Höhe, beladen, in Antriebsachsmittle.
- TK = Wendekreis zwischen Bordsteinkanten.
- TW = Wendekreis zwischen Wänden.
- Höhe, unbeladen, in Vorderachsmittle.
- Höhe, beladen, in Vorderachsmittle.
- TB ist allgemeine Breite hinten, (an der Mitte der Vorderachse 255).

Depending on the vehicle configuration a specific option may not be possible. The availability and specification of this vehicle may differ per country. For further information please contact the DAF organisation. Pictures and technical illustrations are not binding in detail and can differ from the standard specification. Subject to modification without prior notice.