

Specification sheet

XG 450

FT 4X2 Sattelzugmaschine, Low Deck



ENGINES

- XG NewGen 450 MX-11 (330 kW / 449 PS)
- XG NewGen 430 MX-13 (315 kW / 428 PS)
- XG NewGen 480 MX-13 (355 kW / 483 PS)
- XG NewGen 530 MX-13 (390 kW / 530 PS)

GVM¹⁾

- 18000 kg
- Max. front 7500 kg
- Max. rear 11500 kg

GCM²⁾

- 44000 kg

004G0309BAAA - 202345C - 18-08-2023

DAF Trucks Deutschland GmbH, www.daftrucks.de

AUSSTATTUNGSPAKETE

Optional

- 17448** Safety-Paket NGD **17625** Climate-Paket
17596 Executive-Paket XG/XG+

FAHRERHAUS AUßEN

Luxuriöses Fahrerhaus für die Baureihe XG mit einzigartiger Aerodynamik für kraftstoffsparendes Fahren und niedrige CO₂-Emissionen. Die riesige, tiefe Frontscheibe, die an den Seiten gebogen ist, zusammen mit den großen Seitenscheiben bieten dem Fahrer eine unübertroffene direkte Sicht, zur Verbesserung der Verkehrssicherheit. Der Innenraum des Fahrerhauses bietet ausgezeichneten Komfort beim Fahren, Wohnen und Schlafen, mit beispielloser Geräumigkeit und praktischer Gestaltung. Fahrerhauslänge: 2690 mm; Fahrerhausbreite: 2500 mm. Anzahl der Fahrerhauseinstiegsstufen 3.; Fahrerhausaufhängung mechanisch; LED-Scheinwerfer; Frontspiegel.

Optional

- 03358** Sonnenblende außen **01891** Rundumleuchten auf Fahrerhaus vorn, vorbereitet
06790 Aluminiumleiter, einteilig
06791 Aluminiumleiter, zweiteilig
03922 Nebelscheinwerfer vorne
00949 LED-Skylights; zus. LED-Leuchten FH-Dach, vorber.
01925 Zwei LED-Scheinwerfer für Fahrerhausrückwand
- 06629** 2 Rundumleuchten
03232 Windschutzscheibe mit Sonnenschutzfolie
01550 Kein Frontspiegel
01362 Digitales Sichtsystem von DAF
01913 DAF Corner View

AERODYNAMIK

Optional

- 00069** Einstellb. Dachspoiler für XG Fahrerhaus **04906** Seitenfender

LACKIERUNG

Fahrerhausfarbe E1980 Kristallweiß; Fahrgestellfarbe grau.; Farbe des Stoßfängers: Crystal White.

FAHRERHAUS, INNENAUSSTATTUNG

Farbgebung der Innenraumverkleidung: Exclusive; Armaturenbrettausführung: Plateau; Fahrerhaus, Innenraumverzierung: Hexagon; Fahrersitz: Comfort Air; Armlehne Fahrersitz; Beifahrersitz: Kino mit Stoffbezug; Armaturenbrett-Tisch; Mittleres Staufach; Gepäckfach; Automatische Temperaturregelung und Klimaanlage; Wasser-Standheizung; Ohne Dachluke.

Optional

- 02355** Lenkrad, Leder **04069** Zwei Kühlschränke
02358 Lenkrad, Leder, Exclusive
02043 Armaturenbrettausführung : Vision
02353 Fahrerhaus, Innenraumverzierung: Argenta
02350 Fahrerhaus, Innenraumverzierung: Natura
07733 Fahrersitz: Luxury Air
07736 Fahrersitz: Super Air
07737 Fahrersitz: Xtra Leather Air
02241 Fahrersitz, Drehgelenksockel
06469 Staufach mit Schublade in der Mittelkonsole
04070 Zwei Schubladen
04050 Kühlschrank und Schublade
02854 Xtra Comfort Matratze für untere Schlafliège
02841 Schaumstoffmatratze verstellbare unt. Schlafliège
01775 Xtra Comfort Matratze + Auflage unt. Schlafliège
02858 Xtra Comfort Matratze verstellb. unt. Schlafliège
02860 Xtra Comfort Matratze + Aufl. verst. unt. Schlafli.
02380 Matratze für das DAF Relax Bed
04150 Matratze mit Matratzenauflage für DAF Relax Bed
01066 Obere Schlafliège
06970 Automatische Fahrerhaus-Klimaregelung
01967 Standklimaanlage, integriert

KOMMUNIKATION UND FAHRMANAGEMENT

DAF Connect; Digit. Fahrtenschreiber, Stoneridge 1C, Vers. G2V2; Geschw.-begr.-Einst. 85 km/h; ECO aus 90 km/h; DAF Infotainment Luxury mit Luxury Lautsprechern; Adaptive Cruise Control mit FCW und AEB-3; Driver Performance Assistant.

Optional

- 09680** Ohne Erfassung von Straßenbenutzungsgebühren
06211 DAF Infotainment System mit FM/DAB/DAB+-Radio
03470 DAF Infotainment System: Exclusive, vorbereitet
- 01915** DAF Infotainment System: Luxury Plus
06991 Predictive Cruise Control
06992 Predictive Cruise Control lite

SICHERHEIT UND SCHUTZ

DAF Drowsiness Detection; Spurwechsel-Warnsystem; Elektronische Stabilitätsregelung (VSC); Basis-Wegfahrsperre.

Optional

- 08631** Airbag (Fahrer) und 2 Gurtstrafer
02178 Batterietrennschalter
02569 Keine Fahrerzustandsüberwachung
- 00795** Sicherheitsvorschriften EU -ADR
01963 Abbiegeassistent
01952 Kein DAF Side and Turn Assist

FEDERUNG UND ACHSEN

Vorne: 8,00 t, Parabel, 163N; Tragfähigkeit Hinterachse 11,50 t; Hinten: Luftfederung SR1344.

Optional

- 04647** Luftfederung vorne **08191** Achslastüberwachung
04588 Hinterachse SR 1347

RÄDER UND REIFEN

Angetriebene Hinterachse(n): 295/60R22.5; F1,315/60R22.5GO FMXSE 154/148 L Steering BBB 3P; R1,295/60R22.5GO FMXDA 150/147 K Traction CBA 3P.

Optional

- 16152** Reifenfabrikate und -typen

ANTRIEBSSTRANG

Motor MX-11, 6-Zylinder-Dieselmotor mit mehrstufigem Drehmoment, 10,8 Liter. Leistung: 330 kW - 449 PS bei 1600 U/min. Maximales Drehmoment: 2350 Nm bei 900-1125 U/min.; Schadstoffklasse Euro 6; Eco-Fuel; 12-Gang-TraXon-Getriebe 12TX2210 DD, 16,69-1,00; Getriebeübersetzung 16,69-1,00; Hinterachsübersetzung 2,05; Antriebsschlupfregelung (ASR).

Optional

07110 ECO-Leistung	08371 Long Combination Vehicle (LCV)
07101 Normaler Transport, Lite-Version	09638 Geländeeinsatz
09636 Schwertransport	01498 Geländeeinsatz mit Freischaukelfunktion
09637 Flüssigtransport	02843 Mechanische Differentialsperre

BREMSANLAGE

Auspuffbremse; Belüftete Scheibenbremsen vorn und hinten. Zweikreis-Druckluftanlage mit elektronischer Steuerung (EBS)..

Optional

02366 MX-Motorbremse	02715 ZF-Intarder
02281 ZF-Intarder	01572 Elektropneumatische Steuerung für Feststellbremse
02304 MX-Motorbremse und ZF-Intarder	04901 Federspeicherbremszylinder erste Vorderachse
09921 MX-Motorbremse	

FAHRGESTELL

Radstand 4,00 m/hinterer Überhang 0,87 m; Längsträgerhöhe 260 mm; Serienmäßige Komponentenanzordnung; 790-l-Alu-Kraftstofftank, Trittstufe li, H 580 mm; AdBlue®-Tank 85 l, am linken Kotflügel; Vorderer Unterfahrschutz; Laufsteg mit Trittstufe; Kotflügel hinten; Spritzwasserschutz; Arbeitsscheinwerfer, LED.

Optional

16157 Kraftstofftankmaterial und -Höhe	03323 Rückleuchten mit LEDs
07071 Reserveradhalterung rechts	

ANHÄNGERAUSRÜSTUNG

JOST JSK42, Gusseisen, 150 + 40 mm; Pneumatikanschluß für Anhänger, Drehkupplung; Elektroanschluß 24 V / 2x 7polig.

Optional

03178 Abschlepphaken, D=4,3	16151 Sattelkupplungsfabrikate und -Höhen
------------------------------------	--

AUFBAUTEN UND AUFBAUVORBEREITUNG

Optional

02811 Ladebordwandanschluß Anderson	02812 Ladebordwandanschluß REMA
--	--

NEBENANTRIEB

Optional

16148 Nebenantriebstypen und -positionen

STROMVERSORGUNG (24 V)

Generator 110 A, Batterien 2x 230 Ah..

Optional

04492 Generator 130 A	07671 Batterien 2x 210 Ah AGM C-Typ
08775 Generator 150 A	

GESAMTGEWICHT UND ZUGGESAMTGEWICHT

Technisch zul. FGG Fahrgestellgewicht max 19500 kg; Max. Zuggesamtgewicht Antriebsst. 50000 kg Kl. 3.

EINSATZBEDINGUNGEN

Luftansaugung vorne.

Optional

08400 Silent-Modus	06614 Staubschutzschild
02260 Zusätzliche Fahrerhausisolierung	

GARANTIE UND WARTUNG

Garantie Plus - Antriebsstrang, voller Garantieschutz für 1 Jahr auf das Fahrzeug wie vom OE geliefert (außer tatsächliche Verschleißteile), im 2. und 3. Jahr auf den Antriebsstrang bis 500.000 km und Pannenhilfe im 1. Jahr.; ITS-Service.

Optional

08311 Verlängertes Wartungsintervall

AUSLIEFERUNG DES FAHRZEUGS

Minimales Bordwerkzeug.

Optional

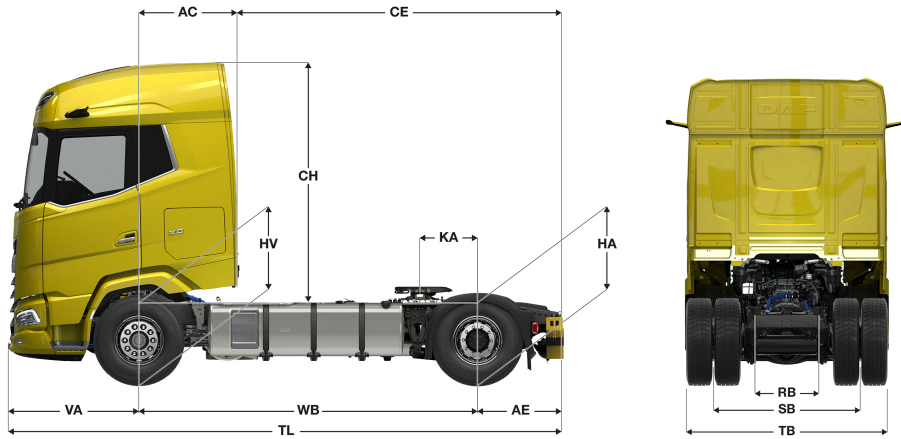
07569 Wagenheber



Go to [DAF.com](https://www.daf.com) to configure your own perfect DAF.

XG 450

FT 4X2 Sattelzugmaschine, Low Deck



XG CAB	Wheelbase - AE		Unladen weight ¹⁾			Gross Carrying Capacity			Variable dimensions								
	WB	AE ⁵⁾	Front	Rear	Total	Front	Rear	Total	AC	CE	CH	KA ⁶⁾	TL	HA ⁷⁾	HA ⁸⁾	TK ⁹⁾	TW ¹⁰⁾
	4,00	0,87	5115	2514	7629	2385	8986	10371	1,16	3,71	2,83	0,62	6,40	0,79	0,79	14,01	15,40

OTHER DIMENSIONS VA: 1,53 HV¹¹⁾: 0,88 HV¹²⁾: 0,83 RB: 0,79 SB: 1,82 TB¹³⁾: 2,46

1) Höchstzulässiges Gesamtgewicht entsprechend den gesetzlichen Vorschriften.
 2) Höchstzulässiges Gesamtzuggewicht entsprechend den gesetzlichen Vorschriften.
 3) Achslast mit Standardreifengröße.
 4) Gewicht von Fahrgestell und Fahrerhaus berechnet mit: Nur Standardausrüstung mit 711 Liter Kraftstoff, 77 Liter AdBlue® und Fahrer mit 75 kg, Toleranz ± 3 %. Änderungen an der Spezifikation haben erhebliche Auswirkungen auf das Fahrzeuggewicht.
 5) Weitere AE-Abmessungen für die meisten Radstände erhältlich.
 6) Kundenspezifisches KA mit TOPEC berechnen.

7) Höhe, unbeladen, in Antriebsachsmittle.
 8) Höhe, beladen, in Antriebsachsmittle.
 9) TK = Wendekreis zwischen Bordsteinkanten.
 10) TW = Wendekreis zwischen Wänden.
 11) Höhe, unbeladen, in Vorderachsmittle.
 12) Höhe, beladen, in Vorderachsmittle.
 13) TB ist allgemeine Breite hinten, (an der Mitte der Vorderachse 255).

Depending on the vehicle configuration a specific option may not be possible. The availability and specification of this vehicle may differ per country. For further information please contact the DAF organisation. Pictures and technical illustrations are not binding in detail and can differ from the standard specification. Subject to modification without prior notice.