

Specification sheet

XG⁺ 450

FTG 6X2 Sattelzugmaschine



ENGINES

- XG+ NewGen 450 MX-11 (330 kW / 449 PS)
- XG+ NewGen 430 MX-13 (315 kW / 428 PS)
- XG+ NewGen 480 MX-13 (355 kW / 483 PS)
- XG+ NewGen 530 MX-13 (390 kW / 530 PS)

GVM¹⁾

- 26000 kg
- Max. front 8000 kg
- Max. rear 18597 kg

GCM²⁾

- 44000 kg

004G0369GBAA - 202345C - 18-08-2023

DAF Trucks Deutschland GmbH, www.daftrucks.de

AUSSTATTUNGSPAKETE

Optional

- 17448** Safety-Paket NGD **17596** Executive-Paket XG/XG+
17587 Efficiency Plus Paket XG+ **17625** Climate-Paket

FAHRERHAUS AUßEN

Luxuriöses Fahrerhaus für die Baureihe XG+ mit einzigartiger Aerodynamik für kraftstoffsparendes Fahren und niedrige CO₂-Emissionen. Die riesige, tiefe Frontscheibe, die an den Seiten gebogen ist, und die großen Seitenscheiben bieten dem Fahrer eine unübertroffene direkte Sicht, zur Verbesserung der Verkehrssicherheit. Der Innenraum des Fahrerhauses bietet ausgezeichneten Komfort beim Fahren, Wohnen und Schlafen, mit beispielloser Geräumigkeit und praktischer Gestaltung. Fahrerhauslänge: 2690 mm; Fahrerhausbreite: 2500 mm. Anzahl der Fahrerhauseinstiegsstufen: 3.; Fahrerhaus luftgedert; LED-Scheinwerfer, Kurven- und Nebelleuchten; Frontspiegel.

Optional

- 02941** Ausführung Fahrgestell vorn: Bodenplatte **01891** Rundumleuchten auf Fahrerhaus vorn, vorbereitet
02889 Ausführung Fahrgestell vorn: keine Bodenplatte **06629** 2 Rundumleuchten
03358 Sonnenblende außen **03232** Windschutzscheibe mit Sonnenschutzfolie
06790 Aluminiumleiter, einteilig **01550** Kein Frontspiegel
06791 Aluminiumleiter, zweiteilig **01362** Digitales Sichtsystem von DAF
01015 LED-Skylights; zus. LED-Leuchten FH-Dach, vorher. **01913** DAF Corner View
01925 Zwei LED-Scheinwerfer für Fahrerhausrückwand

AERODYNAMIK

Optional

- 00052** Einstellb. Dachspoiler, für XG+ Fahrerhaus **04906** Seitenfender

LACKIERUNG

Fahrerhausfarbe E1980 Kristallweiß; Fahrgestellfarbe grau.; Farbe des Stoßfängers: Crystal White.

FAHRERHAUS, INNENAUSSTATTUNG

Farbgebung der Innenraumverkleidung: Exclusive; Armaturenbrettausführung: Plateau; Fahrerhaus, Innenraumverzierung: Argenta; Fahrersitz: Luxury Air; Armlehnen an beiden Seiten des Fahrersitzes; Beifahrersitz: Kino & Tisch; Stoffbezug; Armaturenbrett-Tisch; Staufach mit Schublade in der Mittelkonsole; Obere Schlafliège; Automatische Fahrerhaus-Klimaregelung; Wasser-Standheizung; Dachluke mit Elektrobefienung.

Optional

- 02350** Fahrerhaus, Innenraumverzierung: Natura **02841** Schaumstoffmatratze verstellbare unt. Schlafliège
07736 Fahrersitz: Super Air **02854** Xtra Comfort Matratze für untere Schlafliège
07737 Fahrersitz: Xtra Leather Air **02858** Xtra Comfort Matratze verstellb. unt. Schlafliège
02241 Fahrersitz, Drehgelenksockel **01775** Xtra Comfort Matratze + Auflage unt. Schlafliège
04050 Kühlschränke und Schublade **02380** Matratze für das DAF Relax Bed
04069 Zwei Kühlschränke **04150** Matratze mit Matratzenauflage für DAF Relax Bed
02838 Schaumstoffmatratze für untere Schlafliège **01967** Standklimaanlage, integriert

KOMMUNIKATION UND FAHRMANAGEMENT

DAF Connect; Digit. Fahrtenschreiber, Stoneridge 1C, Vers. G2V2; Geschw.-begr.-Einst. 85 km/h; ECO aus 90 km/h; DAF Infotainment Luxury mit Luxury Lautsprechern; Adaptive Cruise Control mit FCW und AEBS-3; Driver Performance Assistant.

Optional

- 09680** Ohne Erfassung von Straßenbenutzungsgebühren **06991** Predictive Cruise Control
03470 DAF Infotainment System: Exclusive, vorbereitet **06992** Predictive Cruise Control lite
01915 DAF Infotainment System: Luxury Plus

SICHERHEIT UND SCHUTZ

DAF Drowsiness Detection; Spurwechsel-Warnsystem; Elektronische Stabilitätsregelung (VSC); Basis-Wegfahrsperrung.

Optional

- 08631** Airbag (Fahrer) und 2 Gurtstraffer **00795** Sicherheitsvorschriften EU -ADR
02178 Batterietrennschalter **01963** Abbiegeassistent
02569 Keine Fahrerzustandsüberwachung **01952** Kein DAF Side and Turn Assist

FEDERUNG UND ACHSEN

Vorne: 8,00 t, Parabel, 163N; Gelenkte Vorlaufachse; Tragfähigkeit Hinterachse 12,10 t; Hinten: 19,60 t, Luftfederung, SR1344; Hebevorrichtung.

Optional

- 01769** Tragfähigkeit Vorderachse 7,50 t **04588** Hinterachse SR 1347
06257 Tragfähigkeit Vorderachse 9,00 t **08191** Achslastüberwachung
04647 Luftfederung vorne

RÄDER UND REIFEN

Angetriebene Hinterachse(n): 315/70 R22.5; F1,315/70R22.5GO FMXSE 156/150 L Steering BBA 3P; R1,315/70R22.5GO FMXDE 154/150 L Traction BBA 3P.

Optional

- 16152** Reifenfabrikate und -typen

ANTRIEBSSTRANG

Motor MX-11, 6-Zylinder-Dieselmotor mit mehrstufigem Drehmoment, 10,8 Liter. Leistung: 330 kW - 449 PS bei 1600 U/min. Maximales Drehmoment: 2350 Nm bei 900-1125 U/min.; Schadstoffklasse Euro 6; Eco-Fuel; 12-Gang-TraXon-Getriebe 12TX2210 DD, 16,69-1,00; Getriebeübersetzung 16,69-1,00; Hinterachsübersetzung 2,21; Antriebsschlupfregelung (ASR).

Optional

- 07110** ECO-Leistung **08371** Long Combination Vehicle (LCV)
07101 Normaler Transport, Lite-Version **09638** Geländeeinsatz
09636 Schwertransport **01498** Geländeeinsatz mit Freischaukelfunktion
09637 Flüssigtransport **02843** Mechanische Differentialsperre

BREMSANLAGE

Auspuffbremse; Belüftete Scheibenbremsen vorn und hinten. Zweikreis-Druckluftanlage mit elektronischer Steuerung (EBS)..

Optional

02366	MX-Motorbremse	02715	ZF-Intarder
02281	ZF-Intarder	01572	Elektropneumatische Steuerung für Feststellbremse
02304	MX-Motorbremse und ZF-Intarder	04901	Federspeicherbremszylinder erste Vorderachse
09921	MX-Motorbremse		

FAHRGESTELL

Radstand 3,95 m/Überhang hinten 0,99 m; Längsträgerhöhe 260 mm; 400-l-Alu-Kraftstofftank, Trittstufe li, H 620 mm; AdBlue®-Tank 85 l, am linken Kotflügel; Vorderer Unterfahrschutz; Laufsteg mit Trittstufe; Kotflügel hinten; Spritzwasserschutz; Arbeitsscheinwerfer, LED.

Optional

16157	Kraftstofftankmaterial und -Höhe	03322	Rückleuchten mit Glühlampen
-------	----------------------------------	-------	-----------------------------

ANHÄNGERAUSRÜSTUNG

JOST JSK42, Gusseisen, 150 + 40 mm; Pneumatikanschluß für Anhänger, Drehkupplung; Elektroanschluß 24 V / 2x 7polig.

Optional

16151	Sattelkupplungsfabrikate und -Höhen
-------	-------------------------------------

AUFBAUTEN UND AUFBAUVORBEREITUNG

Optional

02811	Ladebordwandanschluss Anderson	02812	Ladebordwandanschluss REMA
-------	--------------------------------	-------	----------------------------

NEBENANTRIEB

Optional

16148	Nebenantriebstypen und -positionen
-------	------------------------------------

STROMVERSORUNG (24 V)

Generator 130 A, Batterien 2 x 210 Ah AGM..

Optional

08775	Generator 150 A	06440	Batterien 2 x 230 Ah
-------	-----------------	-------	----------------------

GESAMTGEWICHT UND ZUGGESAMTGEWICHT

Technisch zul. FGG Fahrgestellgewicht max 27000 kg; Max. Zuggesamtgewicht Antriebsst. 50000 kg Kl. 3.

EINSATZBEDINGUNGEN

Luftansaugung vorne.

Optional

08400	Silent-Modus	06614	Staubschuttschild
-------	--------------	-------	-------------------

GARANTIE UND WARTUNG

Garantie Plus - Antriebsstrang, voller Garantieschutz für 1 Jahr auf das Fahrzeug wie vom OE geliefert (außer tatsächliche Verschleißteile), im 2. und 3. Jahr auf den Antriebsstrang bis 500.000 km und Pannenhilfe im 1. Jahr.; ITS-Service.

Optional

08311	Verlängertes Wartungsintervall
-------	--------------------------------

AUSLIEFERUNG DES FAHRZEUGS

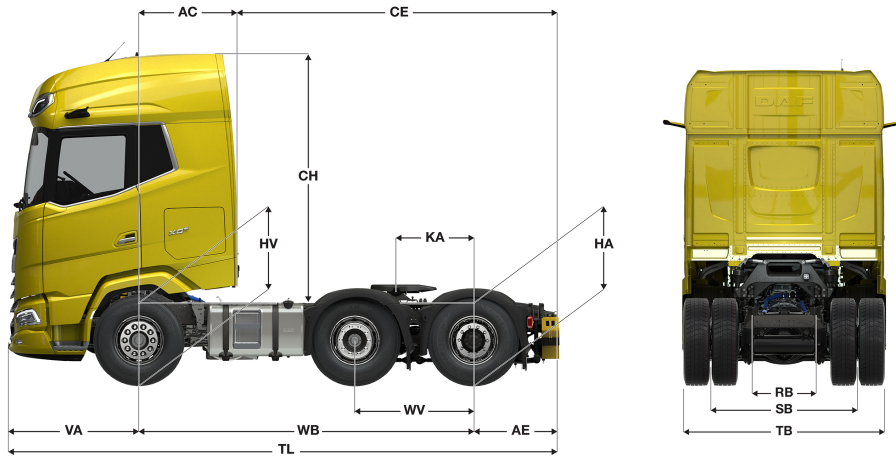
Minimales Bordwerkzeug.

Optional

07569	Wagenheber
-------	------------

XG⁺ 450

FTG 6X2 Sattelzugmaschine



XG+ CAB	Wheelbase - AE		Unladen weight ¹⁾			Gross Carrying Capacity			Variable dimensions								
	WB	AE ⁵⁾	Front	Rear	Total	Front	Rear	Total	AC	CE	CH	KA ⁶⁾	TL	HA ⁷⁾	HA ⁸⁾	TK ⁹⁾	TW ¹⁰⁾
	3,95	0,99	5048	3205	8253	2952	15392	17747	1,16	3,78	2,94	0,57	6,47	0,97	0,94	13,88	15,28
	4,15	0,99	5084	3233	8318	2916	15364	17682	1,16	3,98	2,94	0,77	6,67	0,97	0,94	14,40	15,80

OTHER DIMENSIONS	VA: 1,53	WV: 1,32	HV ¹¹⁾ : 0,97	HV ¹²⁾ : 0,92	RB: 0,79	SB: 1,82	TB ¹³⁾ : 2,48
------------------	----------	----------	--------------------------	--------------------------	----------	----------	--------------------------

1) Höchstzulässiges Gesamtgewicht entsprechend den gesetzlichen Vorschriften.
 2) Höchstzulässiges Gesamtzuggewicht entsprechend den gesetzlichen Vorschriften.
 3) Achslast mit Standardreifengröße.
 4) Gewicht von Fahrgestell und Fahrerhaus berechnet mit: Nur Standardausrüstung mit 360 Liter Kraftstoff, 77 Liter AdBlue® und Fahrer mit 75 kg, Toleranz ± 3 %. Änderungen an der Spezifikation haben erhebliche Auswirkungen auf das Fahrzeuggewicht.
 5) Weitere AE-Abmessungen für die meisten Radstände erhältlich.
 6) Kundenspezifisches KA mit TOPEC berechnen.

7) Höhe, unbeladen, in Antriebsachsmitte.
 8) Höhe, beladen, in Antriebsachsmitte.
 9) TK = Wendekreis zwischen Bordsteinkanten.
 10) TW = Wendekreis zwischen Wänden.
 11) Höhe, unbeladen, in Vorderachsmitte.
 12) Höhe, beladen, in Vorderachsmitte.
 13) TB ist allgemeine Breite hinten, (an der Mitte der Vorderachse 255).

Depending on the vehicle configuration a specific option may not be possible. The availability and specification of this vehicle may differ per country. For further information please contact the DAF organisation. Pictures and technical illustrations are not binding in detail and can differ from the standard specification. Subject to modification without prior notice.