

Specification sheet

XF 450

FT 4X2 Sattelzugmaschine



ENGINES

XF 450 MX-11 (330 kW / 449 PS)
XF 430 MX-13 (315 kW / 428 PS)
XF 480 MX-13 (355 kW / 483 PS)
XF 530 MX-13 (390 kW / 530 PS)

GVM¹⁾

18000 kg
Max. front 8000 kg
Max. rear 11500 kg

GCM²⁾

44000 kg

004GG0709AAAA - 202345C - 18-08-2023

DAF Trucks Deutschland GmbH, www.daftrucks.de

FAHRERHAUS AUßEN

Space Cab mit Stoßfänger aus galvanisiertem Stahl, getönten Scheiben und elektrischen Fensterhebern. Elektrisch beheizbare Hauptspiegel und Weitwinkelspiegel. Fahrerhausbreite 2490 mm.; Fahrerhausaufhängung mechanisch; LED-Tagfahrleuchten; Frontspiegel; Zentralverriegelung, 2 Schlüssel, 2 Fernbedien..

Optional

03710 Fahrerhaus - Comfort Cab	08020 LED-Scheinwerfer
01760 Fahrerhaus - Super Space Cab	09982 Ohne Zusatzleuchten im Stoßfänger
01226 Fahrerhaus luftgefedert	09984 Nebelleuchten und Kurven-/Abbieglicht
01174 Sonnenblende außen 'grün lichtdurchlässig'	06593 Skylights
06790 Aluminiumleiter, einteilig	06628 1 Rundumleuchte, Beifahrerseite
06791 Aluminiumleiter, zweiteilig	06627 1 Rundumleuchte, Fahrerseite
00847 Signalhörner, 1 Satz	06629 2 Rundumleuchten
09006 Signalhörner, 2 Sätze	

AERODYNAMIK

Optional

06776 Einstellbarer Dachspoiler	07401 Kurbel für Dachspoiler
08822 Einstellbarer Dachspoiler für Space Cab	04906 Seitenfender
06160 Fester Dachspoiler für Super Space Cab	04146 Seitenverkleidung

LACKIERUNG

Fahrerhausfarbe H3279 Brillantweiß; Scheinwerfereinf. u. Stoßfänger: Brilliant White; Fahrgestellfarbe grau..

FAHRERHAUS, INNENAUSSTATTUNG

Farbgebung der Innenraumverkleidung Dark Sand; Fahrerhaus, Innenraumverzierung Delta schwarz; Fahrersitz: Comfort Air; Beifahrersitz: Basic; Untere Schlafliège ohne Schublade; Gepäckfach; Automatische Temperaturregelung und Klimaanlage; Wasser-Standheizung; Pollenfilter.

Optional

07152 Farbgebung der Innenraumverkleidung Exclusive	07748 Beifahrersitz: Xtra Leather Air
07592 Gestaltung Fahrerhausinnenraum, Argenta	06539 Kühlbox bzw. Kühlschranks
07591 Gestaltung Fahrerhausinnenraum, Rustica	09603 Untere Schlafliège mit Schublade 65 Liter
07733 Fahrersitz: Luxury Air	06784 Xtra Comfort Matratze untere Schlafliège
07736 Fahrersitz: Super Air	01065 Keine obere Schlafliège/kein Gepäckfach
07737 Fahrersitz: Xtra Leather Air	01066 Obere Schlafliège
07741 Beifahrersitz: Comfort Air	06676 PL-Leuchten im Fahrerhausdachhimmel
07743 Beifahrersitz: Luxury Air	06970 Automatische Fahrerhaus-Klimaregelung
07746 Beifahrersitz: Super Air	

KOMMUNIKATION UND FAHRMANAGEMENT

Digit. Fahrtenschreiber, Stoneridge 1C, Vers. G2V2; Geschw.-begr.-Einst. 85 km/h; ECO aus 90 km/h; Antennen: Radio, 2x Mobilfunk, GNSS; Adaptive Cruise Control mit FCW und AEBS-3; Driver Performance Assistant.

Optional

09680 Ohne Erfassung von Straßenbenutzungsgebühren	06991 Predictive Cruise Control
08305 Lautsprechersystem mit zwei Lautsprechern	06992 Predictive Cruise Control lite
07117 Radio/USB-Player, zwei Lautsprecher	

SICHERHEIT UND SCHUTZ

Spurwechsel-Warnsystem; Elektronische Stabilitätsregelung (VSC); Basis-Wegfahrsperrung.

Optional

08631 Airbag (Fahrer) und 2 Gurtstraffer	09828 Frontsicht-Kamerasystem
07011 DAF Night Lock	09827 Seitenkamerasystem
02178 Batterietrennschalter	01725 Rückfahrwarnanlage

FEDERUNG UND ACHSEN

Tragfähigkeit Vorderachse 8,00 t; Hinten: 13,00 t, Luftfederung, SR1344.

Optional

01769 Tragfähigkeit Vorderachse 7,50 t	04057 Hinterachse HR 1356
06257 Tragfähigkeit Vorderachse 9,00 t	04588 Hinterachse SR 1347
04647 Luftfederung vorne	08191 Achslastüberwachung

RÄDER UND REIFEN

Vorderachse(n): 315/70 R22.5; Angetriebene Hinterachse(n): 315/70 R22.5; Stahlscheibenräder, silbergrau; Radzierringe silbergrau.

Optional

16152 Reifenfabrikate und -typen

ANTRIEBSSTRANG

Motor MX-11, 6-Zylinder-Dieselmotor mit mehrstufigem Drehmoment, 10,8 Liter. Leistung: 330 kW - 449 PS bei 1600 U/min. Maximales Drehmoment: 2300 Nm bei 900-1125 U/min.; Schadstoffklasse Euro 6; Leerlauf-Abschaltautomatik, 5 Minuten; Automatisiertes Getriebe, TraXon, 12 Gänge; Getriebeübersetzung 16,69-1,00; Hinterachsübersetzung 2,38; Antriebsschlupfregelung (ASR).

Optional

04523 Handschaltgetriebe, 16 Gänge	02314 Getriebe (Schongang)
07103 Automatisiertes Getriebe, TraXon, 16 Gänge	

BREMSANLAGE

Auspuffbremse; Feststellbremsbetätigung mit Prüfstellung; Belüftete Scheibenbremsen vorn und hinten. Zweikreis-Druckluftanlage mit elektronischer Steuerung (EBS). Doppelzylinder-Luftkompressor mit beheiztem Trockner und Sparmodus..

Optional

09921 MX-Motorbremse	04901 Federspeicherbremszylinder erste Vorderachse
02715 ZF-Intarder	

FAHRGESTELL

Radstand 3,80 m / hinterer Überhang 0,75 m; Längsträgerhöhe 260 mm; Serienmäßige Komponentenanzordnung; Auspuffrohr horizontal, niedrig; Horiz. Batteriekasten re., keine Reserveradhalt.; Alukraftstofftank 845 l m. Trittstufe, Höhe 620 mm; AdBlue®-Tank 90 l, am linken Kotflügel; Vorderer Unterschutz; Laufsteg mit Trittstufe; Kotflügel hinten; Spritzwasserschutz; Arbeitsscheinwerfer, LED.

Optional

08740 Freier Platz zwischen Vorder- und Hinterachse	03135 Vert. Batteriekast. li., keine Reserveradhalterung
08915 Rechte Fahrgestellseite frei, 1400 mm	03094 Batterien im hint. Überhang, keine Reserveradhalt.
08916 Rechte Fahrgestellseite frei, 1600 mm	03098 Batterien hint. Überhang, Reserveradhalterung li.
08917 Rechte Fahrgestellseite frei, 1800 mm	16157 Kraftstofftankmaterial und -Höhe
06406 Komponentenfremde rechte Seite, 2500 mm	03623 Ohne Radkeile
06611 Auspuffrohr vertikal, hoch	06306 Zwei Radkeile
03052 Hor. Batteriekasten und Ersatzradhalter rechts	03323 Rückleuchten mit LEDs

ANHÄNGERAUSRÜSTUNG

Sattelkupplung JOST, Typ JSK42, Gusseisen, Höhe 150 mm mit Befestigungsplatte 40 mm. Durchmesser des Achsschenkelbolzen 2 Zoll; KA-Sattelvormaß 670 mm; Pneumatikanschluß für Anhänger, Drehkupplung; Elektroanschluß 24 V / 1x 15polig; Staufach für Anhängerverbindungen.

Optional

03178 Abschlepphaken, D=4,3	06731 Fahrgestell-Schutzstange
04359 Führungsprofile	16151 Sattelkupplungsfabrikate und -Höhen

NEBENANTRIEB

Optional

16148 Nebenantriebstypen und -positionen

STROMVERSORGUNG (24 V)

Generator 80 A, Batterien 2x 230 Ah..

Optional

06460 Generator 120 A	07671 Batterien 2x 210 Ah AGM C-Typ
08775 Generator 150 A	

GESAMTGEWICHT UND ZUGGESAMTGEWICHT

Technisch zul. FGG Fahrgestellgewicht max 20500 kg; Max. Zuggesamtgewicht Antriebsst. 50000 kg Kl. 3.

Optional

03673 Max. Zuggesamtgewicht Antriebsst. 44000 kg Kl. 2	00818 Max. Zuggesamtgewicht Antriebsst. 60000 kg Kl. 3
00939 Max. Zuggesamtgewicht Antriebsst. 56000 kg Kl. 2	

EINSATZBEDINGUNGEN

Luftansaugung oben.

Optional

08400 Silent-Modus	03648 Luftansaugung oben mit Zyklonfilter
03646 Luftansaugung vorne	

GARANTIE UND WARTUNG

Garantie Plus - Antriebsstrang, voller Garantieschutz für 1 Jahr auf das Fahrzeug wie vom OE geliefert (außer tatsächliche Verschleißteile), im 2. und 3. Jahr auf den Antriebsstrang bis 500.000 km und Pannenhilfe im 1. Jahr; ITS-Service.

Optional

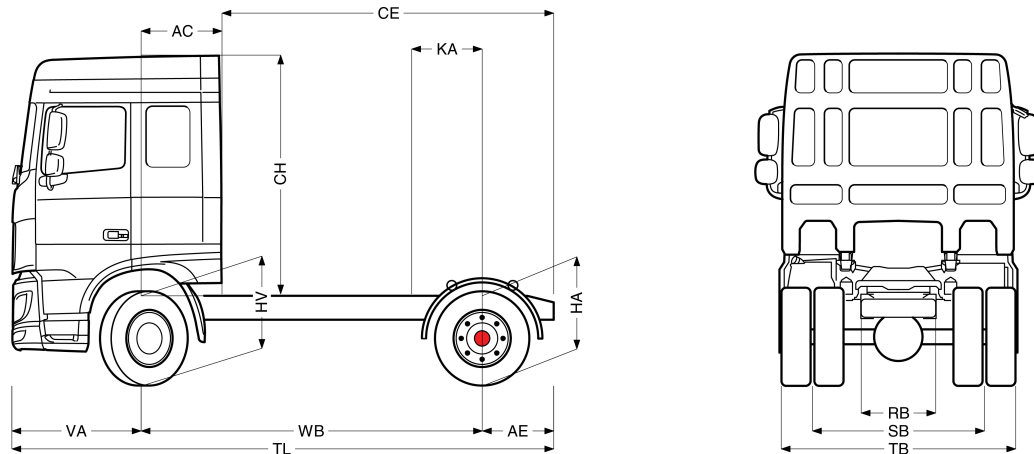
08311 Verlängertes Wartungsintervall



Go to [DAF.com](https://www.daf.com) to configure your own perfect DAF.

XF 450

FT 4X2 Sattelzugmaschine



	Wheelbase - AE		Unladen weight ¹⁾			Gross Carrying Capacity			Variable dimensions								
	WB	AE ⁵⁾	Front	Rear	Total	Front	Rear	Total	AC	CE	CH	KA ⁶⁾	TL	HA ⁷⁾	HA ⁸⁾	TK ⁹⁾	TW ¹⁰⁾
SPACE CAB	3,60	0,75	5231	2306	7537	2769	9194	10463	0,88	3,47	2,56	0,47	5,72	0,97	0,94	12,98	14,33
	3,80	0,75	5281	2336	7616	2719	9164	10384	0,88	3,67	2,56	0,67	5,92	0,97	0,94	13,50	14,86
	4,00	0,75	5328	2416	7743	2672	9084	10257	0,88	3,87	2,56	0,67	6,12	0,97	0,94	14,01	15,39
SUPER SPACE CAB	3,60	0,75	5302	2311	7612	2698	9189	10388	0,88	3,47	2,94	0,47	5,72	0,97	0,94	12,98	14,33
	3,80	0,75	5351	2341	7692	2649	9159	10308	0,88	3,67	2,94	0,67	5,92	0,97	0,94	13,50	14,86
	4,00	0,75	5398	2421	7818	2602	9079	10182	0,88	3,87	2,94	0,67	6,12	0,97	0,94	14,01	15,38

OTHER DIMENSIONS VA: 1,37 HV¹¹⁾: 0,96 HV¹²⁾: 0,87 RB: 0,79 SB: 1,82 TB¹³⁾: 2,48

1) Höchstzulässiges Gesamtgewicht entsprechend den gesetzlichen Vorschriften.
 2) Höchstzulässiges Gesamtzuggewicht entsprechend den gesetzlichen Vorschriften.
 3) Achslast mit Standardreifengröße.
 5) Weitere AE-Abmessungen für die meisten Radstände erhältlich.
 6) Kundenspezifisches KA mit TOPEC berechnen.

7) Höhe, unbeladen, in Antriebsachsmittle.
 8) Höhe, beladen, in Antriebsachsmittle.
 9) TK = Wendekreis zwischen Bordsteinkanten.
 10) TW = Wendekreis zwischen Wänden.
 11) Höhe, unbeladen, in Vorderachsmittle.
 12) Höhe, beladen, in Vorderachsmittle.
 13) TB ist allgemeine Breite hinten. (an der Mitte der Vorderachse 255).

Depending on the vehicle configuration a specific option may not be possible. The availability and specification of this vehicle may differ per country. For further information please contact the DAF organisation. Pictures and technical illustrations are not binding in detail and can differ from the standard specification. Subject to modification without prior notice.

004G0709AAAA - 202345C - 18-08-2023