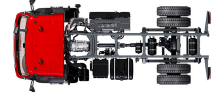


Specification sheet

XBC 230

FA 4X2 Lkw, 19t



ENGINES

XBC NewGen 230 PX-7 (167 kW / 227 hp)

XBC NewGen 260 PX-7 (189 kW / 257 hp)

XBC NewGen 290 PX-7 (212 kW / 287 hp)

GVM¹⁾

18000 kg

Max. front 7500 kg

Max. rear 11500 kg

GCM²⁾

19000 kg

FAHRERHAUS AUßEN

Day Cab mit Stoßfänger aus Stahl, getönten Scheiben und elektrischen Fensterhebern. Elektrisch beheizbare Hauptspiegel und Weitwinkelspiegel. Fahrerhausbreite 2130 mm.; Elektrisch verstellbare Spiegel; Spiegelhalterungen, Aufbau 2,50 - 2,60 m; Frontspiegel; Rückfahrkamera.

Optional

01605 Fahrerhausfederung mechanisch verstärkt	00915 Seite nicht verglast / hinten einfach verglast
06629 2 Rundumleuchten	09101 Grün getönte Scheiben, beheizt
02083 Zwei Rundumleuchten, LED	09283 Spiegelhalterungen, Aufbau 2,40 - 2,50 m
07343 Bordsteinfenster Beifahrertür	

AERODYNAMIK

Optional

09286 Dachspoiler vorbereitet	07092 Einstellbarer, niedriger Dachspoiler (Satz)
06776 Einstellbarer Dachspoiler	
07109 Einstellbarer, hoher Dachspoiler (Satz)	09287 Vorbereitung Seitenfender
	07112 Seitenfender, lang (Satz)

LACKIERUNG

; Scheinwerfereinf. u. Stoßfänger: Stone Grey; Abd unt St, F-hausst. und Kotflügel Stone Grey.; Fahrgestellfarbe grau..

Optional

06485 Scheinwerfereinf. u. Stoßfänger: Fahrerhausfarbe	16153 Fahrerhaus- und Fahrgestelllackierungen
---	--

FAHRERHAUS, INNENAUSSTATTUNG

Linkslenkung; Mechanische Lenksäulenverriegelung; Fahrersitz: luftgefedert; Beifahrersitz: Fest, Velours; Motortunnel-Ablagefach.

Optional

01847 Rechtslenkung	00967 Rote Sicherheitsgurte
09271 Lenkrad, Leder, Farbe schwarz	16158 Sitzausführungen
03516 Pneumatische Lenksäulenverriegelung	04246 Dachluke mit manueller Bedienung

KOMMUNIKATION UND FAHRMANAGEMENT

FMS-Anschluss, vorbereitet; Digit. Fahrtenschreiber, Stoneridge 1C, Vers. G2V2; Driver Performance Assistant.

Optional

16155 Audioanlagenhersteller und -typen
--

SICHERHEIT UND SCHUTZ

Geschwindigkeitsbegrenzungs-Erkennung; DAF Drowsiness Detection; Anfahrassistent.

Optional

08631 Airbag (Fahrer) und 2 Gurtstraffer	01723 Ohne Rückfahrwarnanlage
07414 Rückfahrwarnung mit selbsteinsteuender Lautstärke	16156 EU-ADR-Sicherheitsausrüstungen

FEDERUNG UND AXSEN

Vorderachse Typ 152N, mit 100 mm Kröpfung. Parabelfederung, einschließlich Stoßdämpfern und Stabilisator. Technisch zulässige Belastung 7,5 t.; Einfach unteretzte angetriebene Hinterachse, Typ SR 1132, mit asymmetrischen Parabelfedern, einschließlich Stoßdämpfern. Technisch zulässige Belastung 11,5 t..

RÄDER UND REIFEN

Vorderachse(n): 315/80 R22.5; Angetriebene Hinterachse(n): 315/80 R22.5; Goodyear; Radzierringe silbergrau.

Optional

06764 Radzierringe schwarz	16152 Reifenfabrikate und -typen
06766 Radzierringe, Chrom mit DAF-Logo	

ANTRIEBSSTRANG

Motor PX-7, 6-Zylinder-Dieselmotor, 6,7 Liter. Leistung 167 kW (227 PS) bei 1900 U/min. Max. Drehmoment 890 Nm bei 1000-1700 U/min.; Schadstoffklasse Euro 6; Handschaltgetriebe, 6 Gänge; Getriebeübersetzung 6,75-0,78; Hinterachsübersetzung 5,13.

Optional

04393 Handschaltgetriebe, 9 Gänge	02800 Hinterachsübersetzung 4,10
07667 Automatikgetriebe PowerLine, 8-Gang	02808 Hinterachsübersetzung 4,56
02313 Getriebe (Direktgang)	03315 Hinterachsübersetzung 5,63
01879 Hinterachsübersetzung 3,73	

BREMSANLAGE

Auspuffbremse.

Optional

09524 Steuerung Feststellbremse m. gespr. Warnmeldung
--

FAHRGESTELL

Radstand 3,45 m / hinterer Überhang 1,12 m; Längsträgerhöhe 270 mm; EAS-Einheit rechts, vertikale Abführung; Batteriekasten links, keine Reserveradhalterung; Kraftstoffbehälter aus Kunststoff, 200 l; Tank für AdBlue® 30 l, rechte Fahrgestellseite; Ohne vorderen Unterfahrschutz; Ohne Spritzwasserschutz.

Optional

04439 Batteriekasten links, Ersatzradhalter rechts	03323 Rückleuchten mit LEDs
07071 Reserveradhalterung rechts	

ANHÄNGERAUSRÜSTUNG

Abschlussquerträger, D-Wert = 0 kN.

AUFBAUTEN UND AUFBAUVORBEREITUNG

Aufbaustecker am Fahrgestell; Standard-Lochmuster zur Aufbaubefestigung.

Optional

06691 Aufbaustecker an der Fahrerhausfront	09240 Aufbaustecker für Müllfahrzeuge
02950 Aufbaustecker für Hydraulikplattform	01502 Ohne Seitenmarkierungsleuchte n

NEBENANTRIEB

Optional

06282 Nebenantr. Motor hi, 13 h, kontin., Pumpenantrieb **16148** Nebenantriebstypen und -positionen

STROMVERSORGUNG (24 V)

Generator 80 A, Batterien 2x 125 Ah..

Optional

01897 Generator 100 A **08797** Batterien 2x 175 Ah

GESAMTGEWICHT UND ZUGGESAMTGEWICHT

Technisch zul. FGG Fahrgestellgewicht max 19000 kg; Technisch zul. ZGG Antriebstrang gleich FGG.

Optional

00064 Max. Zuggesamtgewicht Antriebsst. 22500 kg

EINSATZBEDINGUNGEN

Wasserabscheider, beheizt; Luftansaugung oben, hinter dem Fahrerhaus.

Optional

01282 Gemäßigtes Klima **09960** Luftansaugkanal auf dem Fahrerhausdach
04256 Wasserabscheider, nicht beheizt

AUSLIEFERUNG DES FAHRZEUGS

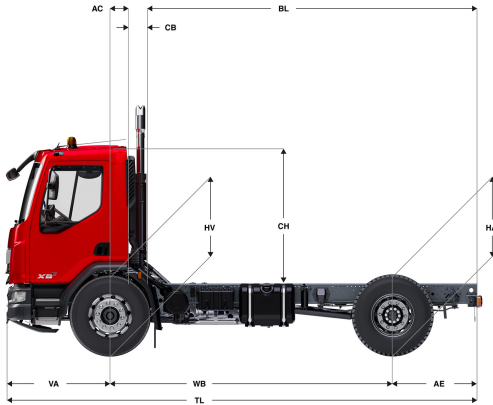
Standard-Werkzeugsatz.

Optional

06491 Werkzeugsatz Osteuropa

XBC 230

FA 4X2 Lkw, 19t



	Wheelbase - AE		Unladen weight ¹⁾			Gross Carrying Capacity			Variable dimensions									
	WB	AE ⁵⁾	Front	Rear	Total	Front	Rear	Total	AC	CB ⁶⁾	CH ⁷⁾	BL ⁸⁾	BL	TL	HA ⁹⁾	HA ¹⁰⁾	TK ¹¹⁾	TW ¹²⁾
DAY CAB	3,45	1,12	3447	1736	5182	4053	9764	12818	0,24	0,21	1,88	3,98	3,98	5,96	1,08	0,96	12,96	13,99
	3,75	1,12	3498	1756	5254	4002	9744	12746	0,24	0,21	1,88	4,42	4,42	6,26	1,08	0,97	13,78	14,82
	4,15	1,12	3520	1756	5277	3980	9744	12723	0,24	0,21	1,88	4,99	4,99	6,66	1,08	0,98	14,87	15,93
	4,45	1,12	3544	1768	5312	3956	9732	12688	0,24	0,21	1,88	5,44	5,44	6,96	1,08	0,98	15,69	16,77
	4,75	1,12	3557	1772	5329	3943	9728	12671	0,24	0,21	1,88	5,86	5,86	7,26	1,08	0,98	16,51	17,60

OTHER DIMENSIONS VA: 1,39 HV¹³⁾: 1,00 HV¹⁴⁾: 0,90 RB: 0,79 SB: 1,83 TB¹⁵⁾: 2,47

1) Höchstzulässiges Gesamtgewicht entsprechend den gesetzlichen Vorschriften.
 2) Höchstzulässiges Gesamtzuggewicht entsprechend den gesetzlichen Vorschriften.
 3) Achslast mit Standardreifengröße.
 4) Gewicht von Fahrgestell und Fahrerhaus berechnet mit: Nur Standardausrüstung mit 180 Liter Kraftstoff, 27 Liter AdBlue® und Fahrer mit 75 kg, Toleranz ± 3 %. Änderungen an der Spezifikation haben erhebliche Auswirkungen auf das Fahrzeuggewicht.
 5) Weitere AE-Abmessungen für die meisten Radstände erhältlich. Zur Berechnung der Aufbauhöhe den Hecküberstand ändern.
 6) Dargestelltes CB mit Standardlufteinlass bzw. Auspuff.
 7) Fahrerhaushöhe gemessen von Rahmenträger bis geschlossene Dachluke.

8) Kundenspezifische Aufbauhöhe mit TOPEC berechnen. Dargestellte Aufbauhöhe beruht auf gleichmäßig verteilter Last und bis zur maximalen Achslast beladenem Fahrzeug.
 9) Höhe, unbeladen, in Antriebsachsmittle.
 10) Höhe, beladen, in Antriebsachsmittle.
 11) TK = Wendekreis zwischen Bordsteinkanten.
 12) TW = Wendekreis zwischen Wänden.
 13) Höhe, unbeladen, in Vorderachsmittle.
 14) Höhe, beladen, in Vorderachsmittle.
 15) TB ist allgemeine Breite hinten, (an der Mitte der Vorderachse 255).

Depending on the vehicle configuration a specific option may not be possible. The availability and specification of this vehicle may differ per country. For further information please contact the DAF organisation. Pictures and technical illustrations are not binding in detail and can differ from the standard specification. Subject to modification without prior notice.