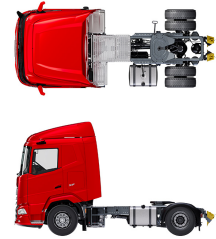


Specification sheet

XF 410

FT 4X2 Sattelzugmaschine, Low Deck



ENGINES

- XF NewGen 370 MX-11 (270 kW / 367 PS)
- XF NewGen 410 MX-11 (300 kW / 408 PS)
- XF NewGen 450 MX-11 (330 kW / 449 PS)
- XF NewGen 430 MX-13 (315 kW / 428 PS)
- XF NewGen 480 MX-13 (355 kW / 483 PS)
- XF NewGen 530 MX-13 (390 kW / 530 PS)

GVM¹⁾

- 18000 kg
- Max. front 7500 kg
- Max. rear 11500 kg

GCM²⁾

- 44000 kg

004GG209BAAA - 202513E - 11-12-2024

DAF Trucks Deutschland GmbH, www.daftrucks.de

FAHRERHAUS AUßEN

Luxuriöses Sleeper Cab mit einzigartiger Aerodynamik für kraftstoffsparendes Fahren und niedrige CO₂-Emissionen. Die riesige, tiefe Frontscheibe, die an den Seiten gebogen ist, zusammen mit den großen Seitenscheiben bieten dem Fahrer eine unübertroffene direkte Sicht, zur Verbesserung der Verkehrssicherheit. Der Innenraum des Fahrerhauses bietet ausgezeichneten Komfort beim Fahren, Wohnen und Schlafen, mit beispielloser Geräumigkeit und praktischer Gestaltung. Fahrerhauslänge: 2.360 mm; Fahrerhausbreite: 2500 mm. Anzahl der Fahrerhausstufen: 3.; Fahrerhausaufhängung mechanisch; LED-Scheinwerfer; Frontspiegel.

Optional

06244 Sleeper High Cab	01891 Rundumleuchten auf Fahrerhaus vorn, vorbereitet
03358 Sonnenblende außen	06629 2 Rundumleuchten
06790 Aluminiumleiter, einteilig	03232 Windschutzscheibe mit Sonnenschutzfolie
06791 Aluminiumleiter, zweiteilig	03317 Heckscheibe: Doppelt verglast
03922 Nebelscheinwerfer vorne	07343 Bordsteinfenster Beifahrertür
00936 Zusatz-LED-Leuchten Fahrerhausdach, vorbereitet	01550 Kein Frontspiegel
01836 LED-Skylights	01358 Kein Digitales Sichtsystem von DAF
00949 LED-Skylights; zus. LED-Leuchten FH-Dach, vorher.	01913 DAF Corner View
01925 Zwei LED-Scheinwerfer für Fahrerhausrückwand	

AERODYNAMIK

Optional

03793 Ohne Dachspoiler	03074 Seitenfender, beide Seiten klappbar
00010 Einstellb. Dachspoiler kurz, Sleeper High Cab	03076 Seitenfender, erweitert. Beide Seiten klappbar
00021 Einstellb. Dachsp. lang, niedrig, Sleeper High Cab	04140 Ohne Seitenverkleidung
04905 Ohne Seitenfender	01110 Ohne Seitenverkleidung
04906 Seitenfender, eine Seite klappbar	01127 Seitenschürzen mit Verlängerungen an der Oberseite

LACKIERUNG

Fahrerhausfarbe E1980 Kristallweiß; Fahrgestellfarbe grau.; Farbe des Stoßfängers: Crystal White.

FAHRERHAUS, INNENAUSSTATTUNG

Farbgebung der Innenraumverkleidung: Luxus; Armaturenbreitenausführung: Vision; Fahrerhaus, Innenraumverzierungen: Hexagon; Fahrersitz: Comfort Air; Armlehne Fahrersitz; Beifahrersitz: Kino mit Stoffbezug; Armaturen Brett-Tisch; Mittleres Staufach; Automatische Temperaturregelung und Klimaanlage; Wasser-Standardheizung.

Optional

07310 Lenkrad, schwarz	03954 Kühlbox bzw. Kühlschrank
02355 Lenkrad, Leder	04050 Kühlschrank und Schublade
02146 Armaturenbreitenausführung : Plateau	04069 Zwei Kühlschränke
02353 Fahrerhaus, Innenraumverzierungen: Argenta	02854 Xtra Comfort Matratze für untere Schlafliège
02350 Fahrerhaus, Innenraumverzierungen: Natura	01775 Xtra Comfort Matratze + Auflage unt. Schlafliège
07733 Fahrersitz: Luxury Air	01177 Gepäckfach
07736 Fahrersitz: Super Air	01066 Obere Schlafliège
07737 Fahrersitz: Xtra Leather Air	06970 Automatische Fahrerhaus-Klimaregelung
03948 Einzelschublade	01967 Standklimaanlage, integriert
04070 Zwei Schubladen	

KOMMUNIKATION UND FAHRMANAGEMENT

PACCAR Connect; Digit. Fahrtenschreiber, Stoneridge 1C, Vers. G2V2; Geschwindigkeitsbegrenzer-Einstellung 85/90 km/h; DAF Infotainment Luxury mit Luxury Lautsprechern; Adaptive Cruise Control mit FCW und AEBS-3; Driver Performance Assistant.

Optional

09680 Ohne Erfassung von Straßenbenutzungsgebühren	16161 Keine Audioanlagenhersteller und -typen
03470 DAF Infotainment System: Exclusive, vorbereitet	06992 Predictive Cruise Control lite
01915 DAF Infotainment System: Luxury Plus	

SICHERHEIT UND SCHUTZ

DAF Drowsiness Detection; Spurwechsel-Warnsystem; Elektronische Stabilitätsregelung (VSC); Basis-Wegfahrsperre.

Optional

08631 Airbag (Fahrer) und 2 Gurtstraffer	00795 Sicherheitsvorschriften EU -ADR
02178 Batterietrennschalter	01952 Kein DAF Side and Turn Assist
02569 Keine Fahrerzustandsüberwachung	

FEDERUNG UND AXSEN

Vorne: 8,00 t, Parabel, 163N; Tragfähigkeit Hinterachse 11,50 t; Hinten: Luftfederung SR1344.

Optional

04647 Luftfederung vorne	08191 Achslastüberwachung
04588 Hinterachse SR 1347	

RÄDER UND REIFEN

Angetriebene Hinterachse(n): 315/60R22.5; F1,315/60R22.5GO FMXSE 154/148 L Steering BBB 3P; R1,315/60R22.5GO GFDND 152/148 L Traction BBB 3P.

Optional

16152 Reifenfabrikate und -typen

ANTRIEBSSTRANG

Motor MX-11, 6-Zylinder-Dieselmotor mit mehrstufigem Drehmoment, 10,8 Liter. Leistung: 300 kW - 408 PS bei 1600 U/min. Maximales Drehmoment: 2150 Nm bei 900-1125 U/min.; Schadstoffklasse Euro 6; Eco-Fuel; 12-Gang-TraXon-Getriebe 12TX2010 DD, 16,69-1,00; Getriebeübersetzung 16,69-1,00; Hinterachsübersetzung 2,05; Antriebsschlupfregelung (ASR).

Optional

07110 ECO-Leistung	08371 Long Combination Vehicle (LCV)
07101 Normaler Transport, Lite-Version	09638 Geländeeinsatz
09636 Schwertransport	01498 Geländeeinsatz mit Freischaukelfunktion
09637 Flüssigtransport	02843 Mechanische Differentialsperre

BREMSANLAGE

Auspuffbremse; Belüftete Scheibenbremsen vorn und hinten. Zweikreis-Druckluftanlage mit elektronischer Steuerung (EBS). Wassergekühlter Luftkompressor mit Motorantrieb und automatisch beheiztem Lufttrockner..

Optional

09921 MX-Motorbremse	01572 Elektropneumatische Steuerung für Feststellbremse
02715 ZF-Intarder	04901 Federspeicherbremszylinder erste Vorderachse

FAHRGESTELL

Radstand 3,80 m/hinterer Überhang 0,87 m; Längsträgerhöhe 260 mm; Serienmäßige Komponentenanzordnung; 1090-l-Al-K.tanks: 690 li+400 re, Höhe 580 mm; AdBlue®-Tank 80 l, am linken Kotflügel; Vorderer Unterfahrschutz; Laufsteg mit Trittstufe; Kotflügel hinten; Spritzwasserschutz; Arbeitsscheinwerfer, LED.

Optional

16157 Kraftstofftankmaterial und -Höhe	03323 Rückleuchten mit LEDs
07071 Reserveradhalterung rechts	

ANHÄNGERAUSRÜSTUNG

JOST JSK37C, Gusseisen, 150 + 40 mm; Pneumatikanschluß für Anhänger, Drehkupplung; Elektroanschluß 24 V / 1x 15polig.

Optional

03178 Abschlepphaken, D=4,3	16151 Sattelkupplungsfabrikate und -Höhen
------------------------------------	--

AUFBAUTEN UND AUFBAUVORBEREITUNG

Optional

02811 Ladebordwandanschluss Anderson	02812 Ladebordwandanschluss REMA
---	---

NEBENANTRIEB

Optional

16148 Nebenantriebstypen und -positionen

STROMVERSORGUNG (24 V)

Generator 110 A, Batterien 2 x 175 Ah..

Optional

04492 Generator 130 A	07671 Batterien 2x 210 Ah AGM C-Typ
08775 Generator 150 A	06440 Batterien 2 x 230 Ah

GESAMTGEWICHT UND ZUGGESAMTGEWICHT

Technisch zul. FGG Fahrgestellgewicht max 19500 kg; Max. Zuggesamtgewicht Antriebsst. 50000 kg Kl. 3.

EINSATZBEDINGUNGEN

Luftansaugung vorne.

Optional

08400 Silent-Modus	06614 Staubschutzschild
02260 Zusätzliche Fahrerhausisolierung	06620 Staubschutzschild + Insektenschutz
03648 Luftansaugung oben mit Zyklonfilter	

GARANTIE UND WARTUNG

Garantie Plus - Antriebsstrang, voller Garantieschutz für 1 Jahr auf das Fahrzeug wie vom OE geliefert (außer tatsächliche Verschleißteile), im 2. und 3. Jahr auf den Antriebsstrang bis 500.000 km und Pannenhilfe im 1. Jahr.; ITS-Service.

Optional

08311 Verlängertes Wartungsintervall

AUSLIEFERUNG DES FAHRZEUGS

Minimales Bordwerkzeug.

Optional

07569 Wagenheber

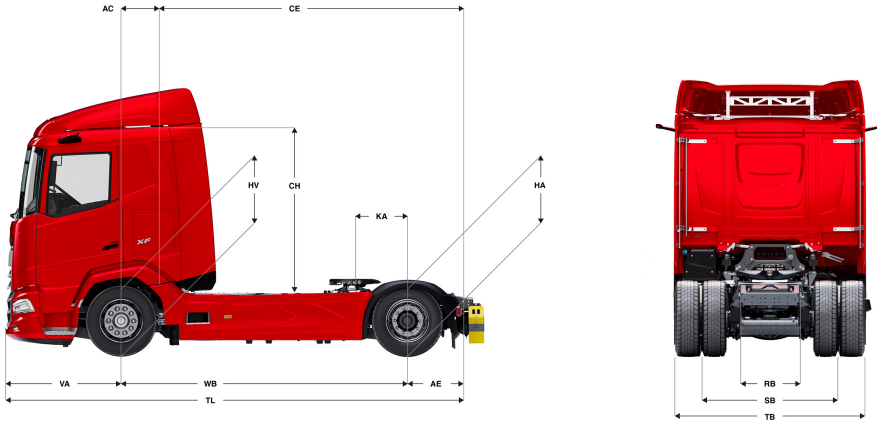
AUSSTATTUNGSPAKETE

Optional

17448 Safety-Paket NGD	17625 Climate-Paket
17595 Executive-Paket XD/XF	

XF 410

FT 4X2 Sattelzugmaschine, Low Deck



	Wheelbase - AE		Unladen weight ¹⁾			Gross Carrying Capacity			Variable dimensions								
	WB	AE ⁵⁾	Front	Rear	Total	Front	Rear	Total	AC	CE	CH	KA ⁹⁾	TL	HA ⁷⁾	HA ⁸⁾	TK ⁹⁾	TW ¹⁰⁾
SLEEPER CAB	3,60	0,87	5242	2562	7804	2258	8938	10196	0,83	3,64	3,02	0,57	6,00	0,80	0,80	12,97	14,35
	3,80	0,87	5326	2677	8003	2174	8823	9997	0,83	3,84	3,02	0,77	6,20	0,80	0,80	13,49	14,87
SLEEPER HIGH CAB	3,60	0,87	5217	2561	7778	2283	8939	10222	0,83	3,64	2,86	0,57	6,00	0,80	0,80	12,97	14,35
	3,80	0,87	5302	2675	7977	2198	8825	10023	0,83	3,84	2,86	0,77	6,20	0,80	0,80	13,49	14,87

OTHER DIMENSIONS VA: 1,53 HV¹¹⁾: 0,88 HV¹²⁾: 0,83 RB: 0,79 SB: 1,82 TB¹³⁾: 2,48

- Höchstzulässiges Gesamtgewicht entsprechend den gesetzlichen Vorschriften.
- Höchstzulässiges Gesamtzuggewicht entsprechend den gesetzlichen Vorschriften.
- Achslast mit Standardreifengröße.
- Gewicht von Fahrgestell und Fahrerhaus berechnet mit: Nur Standardausrüstung mit 621 Liter Kraftstoff, 72 Liter AdBlue® und Fahrer mit 75 kg, Toleranz ± 3 %. Änderungen an der Spezifikation haben erhebliche Auswirkungen auf das Fahrzeuggewicht.
- Weitere AE-Abmessungen für die meisten Radstände erhältlich.
- Kundenspezifisches KA mit TOPEC berechnen.

- Höhe, unbeladen, in Antriebsachsmittle.
- Höhe, beladen, in Antriebsachsmittle.
- TK = Wendekreis zwischen Bordsteinkanten.
- TW = Wendekreis zwischen Wänden.
- Höhe, unbeladen, in Vorderachsmittle.
- Höhe, beladen, in Vorderachsmittle.
- TB ist allgemeine Breite hinten. (an der Mitte der Vorderachse 255).

Depending on the vehicle configuration a specific option may not be possible. The availability and specification of this vehicle may differ per country. For further information please contact the DAF organisation. Pictures and technical illustrations are not binding in detail and can differ from the standard specification. Subject to modification without prior notice.