

# Specification sheet

# XD 370

FAW 8X4 Lkw



**XD**

## ENGINES

- XD NewGen 370 MX-11 (270 kW / 367 PS)
- XD NewGen 410 MX-11 (300 kW / 408 PS)
- XD NewGen 450 MX-11 (330 kW / 449 PS)

## GVM<sup>1)</sup>

- 31000 kg
- Max. front 8000 kg
- Max. rear 23000 kg

## GCM<sup>2)</sup>

- 44000 kg

## AUSSTATTUNGSPAKETE

### Optional

- 17448** Safety-Paket NGD      **17595** Executive-Paket XD/XF  
**10278** Efficiency Plus-Paket XD

## FAHRERHAUS AUßEN

Luxuriöses Day Cab mit einzigartiger Aerodynamik für kraftstoffsparendes Fahren und niedrige CO<sub>2</sub>-Emissionen. Die riesige, tiefe Frontscheibe, die an den Seiten gebogen ist, zusammen mit den großen Seitenscheiben bieten dem Fahrer eine unübertroffene direkte Sicht, zur Verbesserung der Verkehrssicherheit. Fahrerhauslänge: 2.030 mm; Fahrerhausbreite: 2500 mm. Anzahl der Fahrerhauseinstiegsstufen: 2.; Fahrerhausaufhängung mechanisch; LED-Scheinwerfer; DAF Corner View.

### Optional

- |  |  |
|--|--|
| <b>07018</b> Sleeper Cab                                     | <b>01836</b> LED-Skylights                                     |
| <b>06244</b> Sleeper High Cab                                | <b>00949</b> LED-Skylights; zus. LED-Leuchten FH-Dach, vorher. |
| <b>02889</b> Ausführung Fahrgestell vorn: keine Bodenplatte  | <b>01925</b> Zwei LED-Scheinwerfer für Fahrerhausrückwand      |
| <b>02952</b> Ausführung Fahrgestell vorn: Bodenplatte Aero   | <b>01891</b> Rundumleuchten auf Fahrerhaus vorn, vorbereitet   |
| <b>07586</b> Ausführung Fahrgestell vorn: robust             | <b>06629</b> 2 Rundumleuchten                                  |
| <b>01226</b> Fahrerhaus luftgefedert                         | <b>03232</b> Windschutzscheibe mit Sonnenschutzfolie           |
| <b>03358</b> Sonnenblende außen                              | <b>03317</b> Heckscheibe: Doppelt verglast                     |
| <b>03922</b> Nebelscheinwerfer vorne                         | <b>07343</b> Bordsteinfenster Beifahrertür                     |
| <b>00936</b> Zusatz-LED-Leuchten Fahrerhausdach, vorbereitet | <b>01362</b> Digitales Sichtsystem von DAF                     |

## AERODYNAMIK

### Optional

- |  |   |
|--|---|
| <b>00008</b> Einstellb. Dachspoiler kurz, Sleeper High Cab | <b>00020</b> Einstellb. Dachsp. lang, niedrig, Sleeper High Cab |
| <b>00082</b> Einstellbarer Dachspoiler für Day Cab         | <b>02662</b> Einstellb. Dachsp. lang, mittel, Sleeper High Cab  |
| <b>00097</b> Einstellbarer Dachspoiler für Sleeper Cab     |   |

## LACKIERUNG

Fahrerhausfarbe E1980 Kristallweiß; Fahrgestellfarbe grau.; Farbe des Stoßfängers: Crystal White.

## FAHRERHAUS, INNENAUSSTATTUNG

Farbgebung der Innenraumverkleidung: Luxus; Armaturenbrettausführung: Vision; Fahrerhaus, Innenraumverzierungen: Hexagon; Fahrersitz: Comfort Air; Beifahrersitz: Kino mit Stoffbezug; Kein Armaturenbrett-Tisch; Mittleres Staufach; Automatische Temperaturregelung und Klimaanlage; Ohne Standheizung.

### Optional

- |  |   |
|--|---|
| <b>02354</b> Lenkrad mit silberfarbenen Akzenten         | <b>02117</b> Dritter Fahrerhaussitzplatz                      |
| <b>02355</b> Lenkrad, Leder                              | <b>02837</b> Armaturenbrett-Tisch                             |
| <b>02353</b> Fahrerhaus, Innenraumverzierungen: Argenta  | <b>03948</b> Einzelschublade                                  |
| <b>02350</b> Fahrerhaus, Innenraumverzierungen: Natura   | <b>03954</b> Kühlbox bzw. Kühlschrank                         |
| <b>07733</b> Fahrersitz: Luxury Air                      | <b>02838</b> Schaumstoffmatratze für untere Schlafliege       |
| <b>07736</b> Fahrersitz: Super Air                       | <b>02854</b> Xtra Comfort Matratze für untere Schlafliege     |
| <b>07737</b> Fahrersitz: Xtra Leather Air                | <b>01775</b> Xtra Comfort Matratze + Auflage unt. Schlafliege |
| <b>09541</b> Armlehne Fahrersitz                         | <b>06970</b> Automatische Fahrerhaus-Klimaregelung            |
| <b>01740</b> Armlehnen an beiden Seiten des Fahrersitzes |   |

## KOMMUNIKATION UND FAHRMANAGEMENT

DAF Connect; Digit. Fahrtenschreiber, Stoneridge 1C, Vers. G2V2; Geschw.-begr.-Einst. 85 km/h; ECO aus 90 km/h; DAF Infotainment Luxury mit Luxury Lautsprechern; Adaptiver Tempomat (ACC) mit FCW.

### Optional

- |  |   |
|--|---|
| <b>09681</b> Vorbereitung für Maut                           | <b>09908</b> Tempomat                                   |
| <b>06211</b> DAF Infotainment System mit FM/DAB/DAB+-Radio   | <b>08023</b> Adaptive Cruise Control mit FCW und AEBS-3 |
| <b>03470</b> DAF Infotainment System: Exclusive, vorbereitet | <b>06991</b> Predictive Cruise Control                  |
| <b>01915</b> DAF Infotainment System: Luxury Plus            | <b>06992</b> Predictive Cruise Control lite             |

## SICHERHEIT UND SCHUTZ

Spurwechsel-Warnsystem; Ohne elektronische Stabilitätsregelung (VSC); Basis-Wegfahrsperrung; Keine EU-ADR-Sicherheitsausrüstungen; DAF Side and Turn Assist.

### Optional

- |   |  |
|---|--|
| <b>08631</b> Airbag (Fahrer) und 2 Gurtstraffer | <b>00795</b> Sicherheitsvorschriften EU -ADR |
|---|--|

## FEDERUNG UND ACHSEN

Vorne: 8,00 t, Parabel, 163N; Tragfähigkeit Hinterachse 13,00 t + 13,00 t; Hinten: 34,00 t, Luftfederung, HR1670T; Nachlaufachslast 8,0t; Hebevorrichtung.

### Optional

- |  |                                  |
|--|----------------------------------|
| <b>06257</b> Tragfähigkeit Vorderachse 9,00 t  | <b>02788</b> Hinterachse SR1360T |
| <b>06095</b> Tragfähigkeit Vorderachse 10,00 t | <b>08191</b> Achslastüberwachung |

## RÄDER UND REIFEN

Angetriebene Hinterachse(n): 315/70 R22.5; F1,315/70R22.5GO AFMAXS 156/150 L Steering ABA; R1,315/70R22.5GO AFMAXD 154/150 L Traction ACA; R2,315/70R22.5GO AFMAXS 156/150 L Steering ABA.

### Optional

- 16152** Reifenfabrikate und -typen

## ANTRIEBSSTRANG

Motor MX-11, 6-Zylinder-Dieselmotor mit mehrstufigem Drehmoment, 10,8 Liter. Leistung: 270 kW - 367 PS bei 1600 U/min. Maximales Drehmoment: 1950 Nm bei 900-1125 U/min.; Schadstoffklasse Euro 6; Eco-Fuel; 12-Gang-TraXon-Getriebe 12TX2610 OD, 12,92-0,77; Getriebeübersetzung 12,92-0,77; Hinterachsübersetzung 3,46.

### Optional

<b>07110</b> ECO-Leistung	<b>09637</b> Flüssigtransport
<b>02313</b> Getriebe (Direktgang)	<b>09638</b> Geländeeinsatz
<b>01514</b> Urge-to-move	<b>01498</b> Geländeeinsatz mit Freischaukelfunktion
<b>07101</b> Normaler Transport, Lite-Version	<b>03720</b> Ohne Antriebsschlupfregelung (ASR)

## BREMSANLAGE

Auspuffbremse; .

### Optional

<b>09921</b> MX-Motorbremse	<b>01497</b> Pneum. Steuer. Feststellbremse gespr. Warnmeldung
<b>02715</b> ZF-Intarder	<b>06127</b> Antriebshinterachse mit Scheibenbremsen
<b>01572</b> Elektropneumatische Steuerung für Feststellbremse	

## FAHRGESTELL

Radstand 4,55 m / hinterer Überhang 1,20 m; Längsträgerhöhe 310 mm; Serienmäßige Komponentenanzordnung; 340-l- Aluminiumkraftstofftank li, Höhe 620 mm; AdBlue®-Tank 45 l, linke Fahrgestellseite; Vorderer Unterfahrschutz; Spritzwasserschutz.

### Optional

<b>16157</b> Kraftstofftankmaterial und -Höhe	<b>03323</b> Rückleuchten mit LEDs
---	------------------------------------

## ANHÄNGERAUSRÜSTUNG

Abschlußquerträger.

### Optional

<b>07033</b> Anhängerkupplung Ringfeder D = 13,7	<b>08027</b> Anhängerkupplung Rockinger D=20,0
<b>07034</b> Anhängerkupplung Ringfeder D = 20,0	<b>04659</b> Anhängerkabel EBS
<b>08026</b> Anhängerkupplung Rockinger D=13,0	

## AUFBAUTEN UND AUFBAUVORBEREITUNG

Aufbaustecker am Fahrgestell.

### Optional

<b>09421</b> Zusätzliches Ersatzkabel
---------------------------------------

## NEBENANTRIEB

### Optional

<b>16148</b> Nebenantriebstypen und -positionen
---

## STROMVERSORUNG (24 V)

Generator 130 A, Batterien 2 x 140 Ah..

### Optional

<b>08775</b> Generator 150 A	<b>07671</b> Batterien 2x 210 Ah AGM C-Typ
<b>08797</b> Batterien 2x 175 Ah	<b>06440</b> Batterien 2 x 230 Ah

## GESAMTGEWICHT UND ZUGGESAMTGEWICHT

Technisch zul. FGG Fahrgestellgewicht max 42000 kg; Max. Zuggesamtgewicht Antriebsst. 44000 kg Kl. 2.

## EINSATZBEDINGUNGEN

Luftansaugung vorne.

### Optional

<b>02260</b> Zusätzliche Fahrerhausisolierung	<b>06614</b> Staubschutzschild
<b>03648</b> Luftansaugung oben mit Zyklonfilter	

## GARANTIE UND WARTUNG

Garantie Plus - Antriebsstrang, voller Garantieschutz für 1 Jahr auf das Fahrzeug wie vom OE geliefert (außer tatsächliche Verschleißteile), im 2. und 3. Jahr auf den Antriebsstrang bis 200.000 km und Pannenhilfe im 1. Jahr.; ITS-Service.

### Optional

<b>08311</b> Verlängertes Wartungsintervall
---

## AUSLIEFERUNG DES FAHRZEUGS

Minimales Bordwerkzeug.

### Optional

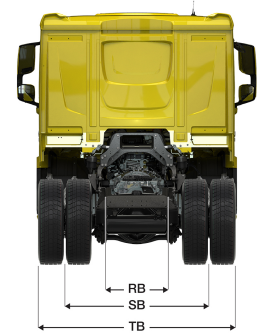
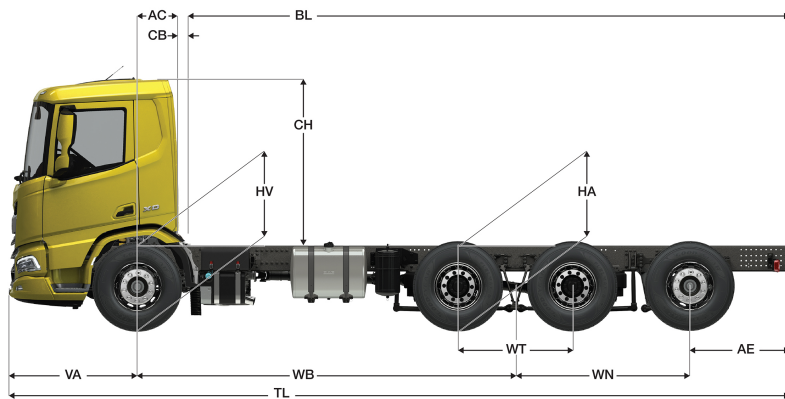
<b>07569</b> Wagenheber
-------------------------



Go to [DAF.com](https://www.daf.com) to configure your own perfect DAF.

# XD 370

FAW 8X4 Lkw



	Wheelbase - AE		Unladen weight <sup>1)</sup>			Gross Carrying Capacity			Variable dimensions									
	WB	AE <sup>5)</sup>	Front	Rear	Total	Front	Rear	Total	AC	CB <sup>6)</sup>	CH	BL <sup>7)</sup>	BL	TL	HA <sup>8)</sup>	HA <sup>9)</sup>	TK <sup>10)</sup>	TW <sup>11)</sup>
DAY CAB	4,05	1,20	4797	5118	9915	3203	17882	21085	0,50	0,07	2,01	6,86	6,86	8,89	1,03	1,01	14,14	15,54
	4,30	1,20	4820	5164	9984	3180	17836	21016	0,50	0,07	2,01	7,29	7,29	9,14	1,03	1,02	14,79	16,20
	4,55	1,20	4874	5236	10110	3126	17764	20889	0,50	0,07	2,01	7,74	7,74	9,39	1,03	1,02	15,44	16,86
	4,90	1,20	4897	5284	10182	3103	17715	20818	0,50	0,07	2,01	8,35	8,35	9,74	1,03	1,02	16,35	17,79
	5,55	1,20	4957	5360	10318	3043	17639	20682	0,50	0,07	2,01	9,48	9,48	10,39	1,03	1,02	18,05	19,50
SLEEPER CAB	4,05	1,20	4898	5121	10019	3102	17879	20981	0,83	0,07	2,01	6,23	6,23	8,89	1,03	1,01	14,14	15,54
	4,30	1,20	4921	5166	10088	3079	17833	20912	0,83	0,07	2,01	6,68	6,68	9,14	1,03	1,01	14,79	16,20
	4,55	1,20	4975	5239	10214	3025	17761	20786	0,83	0,07	2,01	7,12	7,12	9,39	1,03	1,02	15,44	16,86
	4,90	1,20	4999	5287	10286	3001	17713	20714	0,83	0,07	2,01	7,73	7,73	9,74	1,03	1,02	16,35	17,79
	5,55	1,20	5059	5363	10422	2941	17637	20578	0,83	0,07	2,01	8,88	8,88	10,39	1,03	1,02	18,05	19,50
SLEEPER HIGH CAB	4,05	1,20	4937	5121	10058	3063	17878	20941	0,83	0,07	2,49	6,25	6,25	8,89	1,03	1,01	14,14	15,54
	4,30	1,20	4960	5167	10127	3040	17833	20872	0,83	0,07	2,49	6,69	6,69	9,14	1,03	1,01	14,79	16,20
	4,55	1,20	5015	5239	10254	2985	17760	20746	0,83	0,07	2,49	7,13	7,13	9,39	1,03	1,02	15,44	16,86
	4,90	1,20	5038	5287	10325	2962	17712	20674	0,83	0,07	2,49	7,74	7,74	9,74	1,03	1,02	16,35	17,79
	5,55	1,20	5098	5363	10461	2902	17637	20538	0,83	0,07	2,49	8,89	8,89	10,39	1,03	1,02	18,05	19,50

OTHER DIMENSIONS VA: 1,53 WT: 1,40 WN: 2,11 HV<sup>12)</sup>: 1,01 HV<sup>13)</sup>: 0,92 RB: 0,79 SB: 1,82 TB<sup>14)</sup>: 2,48

- Höchstzulässiges Gesamtgewicht entsprechend den gesetzlichen Vorschriften.
- Höchstzulässiges Gesamtzuggewicht entsprechend den gesetzlichen Vorschriften.
- Achslast mit Standardreifengröße.
- Gewicht von Fahrgestell und Fahrerhaus berechnet mit: Nur Standardausrüstung mit 306 Liter Kraftstoff, 41 Liter AdBlue® und Fahrer mit 75 kg, Toleranz ± 3%. Änderungen an der Spezifikation haben erhebliche Auswirkungen auf das Fahrzeuggewicht.
- Weitere AE-Abmessungen für die meisten Radstände erhältlich. Zur Berechnung der Aufbauhöhe den Hecküberstand ändern.
- Dargestelltes CB mit Standardlufteinlass bzw. Auspuff.
- Kundenspezifische Aufbauhöhe mit TOPEC berechnen. Dargestellte Aufbauhöhe beruht auf gleichmäßig verteilter Last und bis zur maximalen Achslast beladenem Fahrzeug.
- Höhe, unbeladen, in Antriebsachsmittle.
- Höhe, beladen, in Antriebsachsmittle.
- TK = Wendekreis zwischen Bordsteinkanten.
- TW = Wendekreis zwischen Wänden.
- Höhe, unbeladen, in Vorderachsmittle.
- Höhe, beladen, in Vorderachsmittle.
- TB ist allgemeine Breite hinten. (an der Mitte der Vorderachse 255).

Depending on the vehicle configuration a specific option may not be possible. The availability and specification of this vehicle may differ per country. For further information please contact the DAF organisation. Pictures and technical illustrations are not binding in detail and can differ from the standard specification. Subject to modification without prior notice.