

Specification sheet

# XF 410

FAD 8X4 Lkw, Mixer



## ENGINES

- XF NewGen 370 MX-11 (270 kW / 367 PS)
- XF NewGen 410 MX-11 (300 kW / 408 PS)
- XF NewGen 450 MX-11 (330 kW / 449 PS)

## GVM<sup>1)</sup>

32000 kg

Max. front 14200 kg

Max. rear 18000 kg

## GCM<sup>2)</sup>

35500 kg

004F0279ABAA - 202345C - 18-08-2023

DAF Trucks Deutschland GmbH, [www.daftrucks.de](http://www.daftrucks.de)

## AUSSTATTUNGSPAKETE

### Optional

- 17448** Safety-Paket NGD      **17625** Climate-Paket  
**17595** Executive-Paket XD/XF

## FAHRERHAUS AUßEN

Luxuriöses Day Cab mit einzigartiger Aerodynamik für kraftstoffsparendes Fahren und niedrige CO<sub>2</sub>-Emissionen. Die riesige, tiefe Frontscheibe, die an den Seiten gebogen ist, zusammen mit den großen Seitenscheiben bieten dem Fahrer eine unübertroffene direkte Sicht, zur Verbesserung der Verkehrssicherheit. Fahrerhauslänge: 2.030 mm; Fahrerhausbreite: 2500 mm. Anzahl der Fahrerhauseinstiegsstufen: 3.; Fahrerhausaufhängung mechanisch; LED-Scheinwerfer; Frontspiegel.

### Optional

- 07018** Sleeper Cab      **01891** Rundumleuchten auf Fahrerhaus vorn, vorbereitet  
**06244** Sleeper High Cab  
**07586** Ausführung Fahrgestell vorn: robust      **06629** 2 Rundumleuchten  
**03358** Sonnenblende außen      **03232** Windschutzscheibe mit Sonnenschutzfolie  
**03922** Nebelscheinwerfer vorne      **03317** Heckscheibe: Doppelt verglast  
**00936** Zusatz-LED-Leuchten Fahrerhausdach, vorbereitet      **07343** Bordsteinfenster Beifahrertür  
**01836** LED-Skylights      **01550** Kein Frontspiegel  
**00949** LED-Skylights; zus. LED-Leuchten FH-Dach, vorher.      **01362** Digitales Sichtsystem von DAF  
**01925** Zwei LED-Scheinwerfer für Fahrerhausrückwand      **01913** DAF Corner View

## AERODYNAMIK

### Optional

- 00008** Einstellb. Dachspoiler kurz, Sleeper High Cab      **00097** Einstellbarer Dachspoiler für Sleeper Cab  
**00082** Einstellbarer Dachspoiler für Day Cab

## LACKIERUNG

Fahrerhausfarbe E1980 Kristallweiß; Fahrgestellfarbe grau.; Farbe des Stoßfängers: Crystal White.

## FAHRERHAUS, INNENAUSSTATTUNG

Farbgebung der Innenraumverkleidung: Luxus; Armaturenbrettausführung: Vision; Fahrerhaus, Innenraumverzierung: Hexagon; Fahrersitz: Comfort Air; Ohne Armlehnen Fahrersitz; Beifahrersitz: Kino mit Stoffbezug; Kein Armaturenbrett-Tisch; Mittleres Staufach; Automatische Temperaturregelung und Klimaanlage; Ohne Standheizung.

### Optional

- 02354** Lenkrad mit silberfarbenen Akzenten      **04070** Zwei Schubladen  
**02355** Lenkrad, Leder      **03954** Kühlbox bzw. Kühlschrank  
**02146** Armaturenbrettausführung : Plateau      **04050** Kühlschrank und Schublade  
**02353** Fahrerhaus, Innenraumverzierung: Argenta      **04069** Zwei Kühlschränke  
**02350** Fahrerhaus, Innenraumverzierung: Natura      **02838** Schaumstoffmatratze für untere Schlafliege  
**07733** Fahrersitz: Luxury Air      **02854** Xtra Comfort Matratze für untere Schlafliege  
**07736** Fahrersitz: Super Air      **01775** Xtra Comfort Matratze + Auflage unt. Schlafliege  
**07737** Fahrersitz: Xtra Leather Air      **06970** Automatische Fahrerhaus-Klimaregelung  
**02117** Dritter Fahrerhaussitzplatz      **01967** Standklimaanlage, integriert  
**03948** Einzelschublade

## KOMMUNIKATION UND FAHRMANAGEMENT

DAF Connect; Digit. Fahrtenschreiber, Stoneridge 1C, Vers. G2V2; Geschw.-begr.-Einst. 85 km/h; ECO aus 90 km/h; DAF Infotainment Luxury mit Luxury Lautsprechern; Adaptiver Tempomat (ACC) mit FCW; Driver Performance Assistant.

### Optional

- 09681** Vorbereitung für Maut      **09908** Tempomat  
**06211** DAF Infotainment System mit FM/DAB/DAB+-Radio      **08023** Adaptive Cruise Control mit FCW und AEBS-3  
**03470** DAF Infotainment System: Exclusive, vorbereitet      **06991** Predictive Cruise Control  
**01915** DAF Infotainment System: Luxury Plus      **06992** Predictive Cruise Control lite

## SICHERHEIT UND SCHUTZ

DAF Drowsiness Detection; Spurwechsel-Warnsystem; Ohne elektronische Stabilitätsregelung (VSC); Basis-Wegfahrsperre.

### Optional

- 08631** Airbag (Fahrer) und 2 Gurtstraffer      **07267** Abbiegeassistent, vorbereitet  
**02569** Keine Fahrerzustandsüberwachung      **01952** Kein DAF Side and Turn Assist  
**00795** Sicherheitsvorschriften EU -ADR

## FEDERUNG UND ACHSEN

Vorne: 2 x 7,1 t, Parabel, 163N; Hinterachslast 9,50 t + 9,50 t; Hinten: 19,00 t, Trapez, SR1132T; Ohne Hebevorrichtung.

## RÄDER UND REIFEN

Angetriebene Hinterachse(n): 315/70 R22.5; F1,315/70R22.5GO AFMAXS 156/150 L Steering ABA; R1,315/70R22.5GO AFMAXD 154/150 L Traction ACA.

### Optional

- 16152** Reifenfabrikate und -typen

## ANTRIEBSSTRANG

Motor MX-11, 6-Zylinder-Dieselmotor mit mehrstufigem Drehmoment, 10,8 Liter. Leistung: 300 kW - 408 PS bei 1600 U/min. Maximales Drehmoment: 2150 Nm bei 900-1125 U/min.; Schadstoffklasse Euro 6; Eco-Fuel; 12-Gang-TraXon-Getriebe 12TX2610 OD, 12,92-0,77; Getriebeübersetzung 12,92-0,77; Hinterachsübersetzung 3,73.

### Optional

07110	ECO-Leistung	09638	Geländeeinsatz
07101	Normaler Transport, Lite-Version	01498	Geländeeinsatz mit Freischaukelfunktion
09637	Flüssigtransport	03720	Ohne Antriebsschlupfregelung (ASR)

### BREMSANLAGE

Auspuffbremse; Belüftete Scheibenbremsen vorn, Tandemachse hinten mit Trommelbremsen. Zweikreis-Druckluftanlage mit elektronischer Steuerung (EBS)..

### Optional

09921	MX-Motorbremse	01497	Pneum. Steuer. Feststellbremse gespr. Warnmeldung
02715	ZF-Intarder	06127	Antriebshinterachse mit Scheibenbremsen
01572	Elektropneumatische Steuerung für Feststellbremse		

### FAHRGESTELL

Radstand 5,30 m / hinterer Überhang 1,65 m; Längsträgerhöhe 310 mm; Serienmäßige Komponentenanzordnung; 340-l-Aluminiumkraftstofftank li, Höhe 620 mm; 45-Liter-AdBlue®-Tank, links unter Batteriekasten; Vorderer Unterfahrschutz; Spritzwasserschutz.

### Optional

16157	Kraftstofftankmaterial und -Hoeh	03323	Rückleuchten mit LEDs
-------	----------------------------------	-------	-----------------------

### ANHÄNGERAUSRÜSTUNG

Abschlußquerträger; Ohne Pneumatikanschluß für Anhänger; Ohne Elektroanschluß für Anhänger.

### Optional

04659	Anhängerkabel EBS
-------	-------------------

### AUFBAUTEN UND AUFBAUVORBEREITUNG

Aufbaustecker am Fahrgestell.

### Optional

09421	Zusätzliches Ersatzkabel	09200	Standard-Fahrgestellvorbereitung
-------	--------------------------	-------	----------------------------------

### NEBENANTRIEB

### Optional

16148	Nebenantriebstypen und -positionen
-------	------------------------------------

### STROMVERSORGUNG (24 V)

Generator 110 A, Batterien 2 x 175 Ah..

### Optional

04492	Generator 130 A	07671	Batterien 2x 210 Ah AGM C-Typ
08775	Generator 150 A	06440	Batterien 2 x 230 Ah

### GESAMTGEWICHT UND ZUGGESAMTGEWICHT

Technisch zul. FGG Fahrgestellgewicht max 32000 kg; Max. Zuggesamtgewicht Antriebsst. 35500 kg Kl. 2.

### EINSATZBEDINGUNGEN

Luftansaugung vorne.

### Optional

02260	Zusätzliche Fahrerhausisolierung	06614	Staubschuttschild
03648	Luftansaugung oben mit Zyklonfilter		

### GARANTIE UND WARTUNG

Garantie Plus - Antriebsstrang, voller Garantieschutz für 1 Jahr auf das Fahrzeug wie vom OE geliefert (außer tatsächliche Verschleißteile), im 2. und 3. Jahr auf den Antriebsstrang bis 300.000 km und Pannenhilfe im 1. Jahr.; ITS-Service.

### Optional

08311	Verlängertes Wartungsintervall
-------	--------------------------------

### AUSLIEFERUNG DES FAHRZEUGS

Minimales Bordwerkzeug.

### Optional

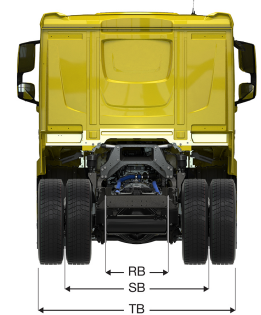
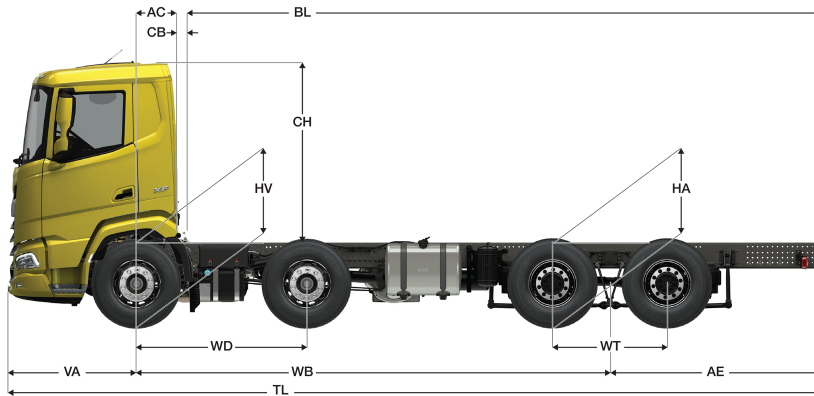
07569	Wagenheber
-------	------------



Go to [DAF.com](https://www.daf.com) to configure your own perfect DAF.

# XF 410

FAD 8X4 Lkw, Mixer



	Wheelbase - AE		Unladen weight <sup>1)</sup>			Gross Carrying Capacity			Variable dimensions									
	WB	AE <sup>5)</sup>	Front	Rear	Total	Front	Rear	Total	AC	CB <sup>6)</sup>	CH	BL <sup>7)</sup>	BL	TL	HA <sup>8)</sup>	HA <sup>9)</sup>	TK <sup>10)</sup>	TW <sup>11)</sup>
DAY CAB	5,05	1,65	6621	2713	9334	7579	15287	22666	0,50	0,07	2,18	6,27	6,69	8,23	1,16	1,09	18,39	19,70
	5,30	1,65	6639	2860	9498	7561	15140	22502	0,50	0,07	2,18	6,59	7,04	8,48	1,16	1,09	19,12	20,43
	5,70	1,65	6570	2963	9533	7630	15037	22467	0,50	0,07	2,18	7,09	7,57	8,88	1,16	1,09	20,28	21,60
SLEEPER CAB	5,05	1,65	6748	2691	9439	7452	15309	22561	0,83	0,07	2,18	5,64	6,06	8,23	1,16	1,09	18,39	19,70
	5,30	1,65	6765	2839	9604	7435	15161	22396	0,83	0,07	2,18	5,97	6,42	8,48	1,16	1,09	19,12	20,43
	5,70	1,65	6694	2944	9638	7506	15056	22362	0,83	0,07	2,18	6,47	6,96	8,88	1,16	1,09	20,28	21,60
SLEEPER HIGH CAB	5,05	1,65	6803	2679	9482	7397	15321	22518	0,83	0,07	2,66	5,67	6,08	8,23	1,16	1,09	18,39	19,70
	5,30	1,65	6819	2828	9647	7381	15172	22353	0,83	0,07	2,66	5,98	6,43	8,48	1,16	1,09	19,12	20,43
	5,70	1,65	6747	2934	9681	7453	15066	22319	0,83	0,07	2,66	6,48	6,97	8,88	1,16	1,09	20,28	21,60

OTHER DIMENSIONS VA: 1,53 WD: 2,05 WT: 1,40 HV<sup>12)</sup>: 1,06 HV<sup>13)</sup>: 0,97 RB: 0,79 SB: 1,82 TB<sup>14)</sup>: 2,48

1) Höchstzulässiges Gesamtgewicht entsprechend den gesetzlichen Vorschriften.  
 2) Höchstzulässiges Gesamtzuggewicht entsprechend den gesetzlichen Vorschriften.  
 3) Achslast mit Standardreifengröße.  
 4) Gewicht von Fahrgestell und Fahrerhaus berechnet mit: Nur Standardausrüstung mit 306 Liter Kraftstoff, 41 Liter AdBlue® und Fahrer mit 75 kg, Toleranz ± 3%. Änderungen an der Spezifikation haben erhebliche Auswirkungen auf das Fahrzeuggewicht.  
 5) Weitere AE-Abmessungen für die meisten Radstände erhältlich. Zur Berechnung der Aufbauhöhe den Hecküberstand ändern.  
 6) Dargestelltes CB mit Standardlufteinlass bzw. Auspuff.  
 7) Kundenspezifische Aufbauhöhe mit TOPEC berechnen. Dargestellte Aufbauhöhe beruht auf gleichmäßig verteilter Last und bis zur maximalen Achslast beladenem Fahrzeug.

8) Höhe, unbeladen, in Antriebsachsmittle.  
 9) Höhe, beladen, in Antriebsachsmittle.  
 10) TK = Wendekreis zwischen Bordsteinkanten.  
 11) TW = Wendekreis zwischen Wänden.  
 12) Höhe, unbeladen, in Vorderachsmittle.  
 13) Höhe, beladen, in Vorderachsmittle.  
 14) TB ist allgemeine Breite hinten. (an der Mitte der Vorderachse 255).

Depending on the vehicle configuration a specific option may not be possible. The availability and specification of this vehicle may differ per country. For further information please contact the DAF organisation. Pictures and technical illustrations are not binding in detail and can differ from the standard specification. Subject to modification without prior notice.