

Specification sheet

XF 410

FAC 8X2 Lkw



ENGINES

- XF NewGen 370 MX-11 (270 kW / 367 PS)
- XF NewGen 410 MX-11 (300 kW / 408 PS)
- XF NewGen 450 MX-11 (330 kW / 449 PS)
- XF NewGen 430 MX-13 (315 kW / 428 PS)
- XF NewGen 480 MX-13 (355 kW / 483 PS)
- XF NewGen 530 MX-13 (390 kW / 530 PS)

GVM¹⁾

- 32000 kg
- Max. front 15000 kg
- Max. rear 19000 kg

GCM²⁾

- 44000 kg

004F0299CAAA - 202345C - 18-08-2023

DAF Trucks Deutschland GmbH, www.daftrucks.de

AUSSTATTUNGSPAKETE

Optional

- 17448 Safety-Paket NGD 17625 Climate-Paket
17595 Executive-Paket XD/XF

FAHRERHAUS AUßEN

Luxuriöses Day Cab mit einzigartiger Aerodynamik für kraftstoffsparendes Fahren und niedrige CO₂-Emissionen. Die riesige, tiefe Frontscheibe, die an den Seiten gebogen ist, zusammen mit den großen Seitenscheiben bieten dem Fahrer eine unübertroffene direkte Sicht, zur Verbesserung der Verkehrssicherheit. Fahrerhauslänge: 2.030 mm; Fahrerhausbreite: 2500 mm. Anzahl der Fahrerhauseinstiegsstufen: 3.; Fahrerhausaufhängung mechanisch; LED-Scheinwerfer; Frontspiegel.

Optional

- 07018 Sleeper Cab 01925 Zwei LED-Scheinwerfer für Fahrerhausrückwand
06244 Sleeper High Cab
02889 Ausführung Fahrgestell vorn: keine Bodenplatte 01891 Rundumleuchten auf Fahrerhaus vorn, vorbereitet
07586 Ausführung Fahrgestell vorn: robust 06629 2 Rundumleuchten
03358 Sonnenblende außen 03232 Windschutzscheibe mit Sonnenschutzfolie
03922 Nebelscheinwerfer vorne 03317 Heckscheibe: Doppelt verglast
00936 Zusatz-LED-Leuchten Fahrerhausdach, vorbereitet 07343 Bordsteinfenster Beifahrertür
01836 LED-Skylights 01550 Kein Frontspiegel
00949 LED-Skylights; zus. LED-Leuchten FH-Dach, vorher. 01362 Digitales Sichtsystem von DAF
01913 DAF Corner View

AERODYNAMIK

Optional

- 00008 Einstellb. Dachspoiler kurz, Sleeper High Cab 00097 Einstellbarer Dachspoiler für Sleeper Cab
00082 Einstellbarer Dachspoiler für Day Cab

LACKIERUNG

Fahrerhausfarbe E1980 Kristallweiß; Fahrgestellfarbe grau.; Farbe des Stoßfängers: Crystal White.

FAHRERHAUS, INNENAUSSTATTUNG

Farbgebung der Innenraumverkleidung: Luxus;
Armaturenbrettausführung: Vision; Fahrerhaus, Innenraumverzierung: Hexagon; Fahrersitz: Comfort Air; Ohne Armlehnen Fahrersitz; Beifahrersitz: Kino mit Stoffbezug; Kein Armaturenbrett-Tisch; Mittleres Staufach; Automatische Temperaturregelung und Klimaanlage; Ohne Standheizung.

Optional

- 02354 Lenkrad mit silberfarbenen Akzenten 04070 Zwei Schubladen
02355 Lenkrad, Leder 03954 Kühlbox bzw. Kühlschrank
02146 Armaturenbrettausführung : Plateau 04050 Kühlschrank und Schublade
02353 Fahrerhaus, Innenraumverzierung: Argenta 04069 Zwei Kühlschränke
02350 Fahrerhaus, Innenraumverzierung: Natura 02838 Schaumstoffmatratze für untere Schlafliege
07733 Fahrersitz: Luxury Air 02854 Xtra Comfort Matratze für untere Schlafliege
07736 Fahrersitz: Super Air 01775 Xtra Comfort Matratze + Auflage unt. Schlafliege
07737 Fahrersitz: Xtra Leather Air 06970 Automatische Fahrerhaus-Klimaregelung
02117 Dritter Fahrerhausplatz 01967 Standklimaanlage, integriert
03948 Einzelschublade

KOMMUNIKATION UND FAHRMANAGEMENT

DAF Connect; Digit. Fahrtenschreiber, Stoneridge 1C, Vers. G2V2; Geschw.-begr.-Einst. 85 km/h; ECO aus 90 km/h; DAF Infotainment Luxury mit Luxury Lautsprechern; Adaptiver Tempomat (ACC) mit FCW; Driver Performance Assistant.

Optional

- 09681 Vorbereitung für Maut 09908 Tempomat
06211 DAF Infotainment System mit FM/DAB/DAB+-Radio 08023 Adaptive Cruise Control mit FCW und AEBS-3
03470 DAF Infotainment System: Exclusive, vorbereitet 06991 Predictive Cruise Control
01915 DAF Infotainment System: Luxury Plus 06992 Predictive Cruise Control lite

SICHERHEIT UND SCHUTZ

DAF Drowsiness Detection; Spurwechsel-Warnsystem; Ohne elektronische Stabilitätsregelung (VSC); Basis-Wegfahrsperr.

Optional

- 08631 Airbag (Fahrer) und 2 Gurtstraffer 07267 Abbiegeassistent, vorbereitet
02569 Keine Fahrerzustandsüberwachung 01952 Kein DAF Side and Turn Assist
00795 Sicherheitsvorschriften EU -ADR

FEDERUNG UND ACHSEN

Vorn: 2 x 8,00 t, Parabel, 163N; Tragfähigkeit Hinterachse 13,00 t; Hinten: 20,00 t, Luftfederung, SR1344; Nachlaufachslast 10,0 t; Hebevorrichtung.

Optional

- 06264 Tragfähigkeit Vorderachsen 9,00 t + 9,00 t 04588 Hinterachse SR 1347
04057 Hinterachse HR 1356 08191 Achslastüberwachung

RÄDER UND REIFEN

Angetriebene Hinterachse(n): 315/60R22.5; 2. angetriebene Hinter-/Nachlaufachse: 315/60R22.5; F1,315/60R22.5GO FMXSE 154/148 L Steering BBB 3P; R1,315/60R22.5GO FMXSE 154/148 L Steering BBB 3P; R2,315/60R22.5GO FMXSE 154/148 L Steering BBB 3P.

Optional

- 16152 Reifenfabrikate und -typen

ANTRIEBSSTRANG

Motor MX-11, 6-Zylinder-Dieselmotor mit mehrstufigem Drehmoment, 10,8 Liter. Leistung: 300 kW - 408 PS bei 1600 U/min. Maximales Drehmoment: 2150 Nm bei 900-1125 U/min.; Schadstoffklasse Euro 6; Eco-Fuel; 12-Gang-TraXon-Getriebe 12TX2010 DD, 16,69-1,00; Getriebeübersetzung 16,69-1,00; Hinterachsübersetzung 2,21.

Optional

- | | |
|---|--|
| 07110 ECO-Leistung | 08371 Long Combination Vehicle (LCV) |
| 02314 Getriebe (Schongang) | 09638 Geländeeinsatz |
| 07101 Normaler Transport, Lite-Version | 01498 Geländeeinsatz mit Freischaukelfunktion |
| 09636 Schwertransport | 03720 Ohne Antriebschlupfregelung (ASR) |
| 09637 Flüssigtransport | |

BREMSEANLAGE

Auspuffbremse; Belüftete Scheibenbremsen vorn und hinten. Zweikreis-Druckluftanlage mit elektronischer Steuerung (EBS)..

Optional

- | | |
|-----------------------------|--|
| 09921 MX-Motorbremse | 01572 Elektropneumatische Steuerung für Feststellbremse |
| 02715 ZF-Intarder | 00929 Antriebshinterachse mit Trommelbremsen |

FAHRGESTELL

Radstand 5,00 m / hinterer Überhang 1,75 m; Längsträgerhöhe 310 mm; Serienmäßige Komponentenanzordnung; 340-l- Aluminiumkraftstofftank li, Höhe 620 mm; 45-Liter-AdBlue®-Tank, links unter Batteriekasten; Vorderer Unterfahrschutz; Spritzwasserschutz.

Optional

- | | |
|---|------------------------------------|
| 16157 Kraftstofftankmaterial und -höhe | 03323 Rückleuchten mit LEDs |
| 07070 Reserveradhalterung links | |

ANHÄNGERAUSRÜSTUNG

D-Wert Querträger D = 13,7; Pneumatikanschluß für Anhänger, Drehkupplung; Elektroanschluß 24 V / 2x 7polig.

Optional

- | | |
|--|--|
| 07033 Anhängerkupplung Ringfeder D = 13,7 | 08027 Anhängerkupplung Rockinger D=20,0 |
| 07034 Anhängerkupplung Ringfeder D = 20,0 | 04659 Anhängerkabel EBS |
| 08026 Anhängerkupplung Rockinger D=13,0 | |

AUFBAUTEN UND AUFBAUVORBEREITUNG

Aufbaustecker am Fahrgestell.

Optional

- | |
|---------------------------------------|
| 09421 Zusätzliches Ersatzkabel |
|---------------------------------------|

NEBENANTRIEB

Optional

- | |
|---|
| 16148 Nebenantriebstypen und -positionen |
|---|

STROMVERSORGUNG (24 V)

Generator 110 A, Batterien 2 x 175 Ah..

Optional

- | | |
|------------------------------|--|
| 04492 Generator 130 A | 07671 Batterien 2x 210 Ah AGM C-Typ |
| 08775 Generator 150 A | 06440 Batterien 2 x 230 Ah |

GESAMTGEWICHT UND ZUGGESAMTGEWICHT

Technisch zul. FGG Fahrgestellgewicht max 35000 kg; Max. Zuggesamtgewicht Antriebsst. 44000 kg Kl. 2.

EINSATZBEDINGUNGEN

Luftansaugung vorne.

Optional

- | | |
|---|--|
| 08400 Silent-Modus | 03648 Luftansaugung oben mit Zyklonfilter |
| 02260 Zusätzliche Fahrerhausisolierung | 06614 Staubschutzschild |

GARANTIE UND WARTUNG

Garantie Plus - Antriebsstrang, voller Garantieschutz für 1 Jahr auf das Fahrzeug wie vom OE geliefert (außer tatsächliche Verschleißteile), im 2. und 3. Jahr auf den Antriebsstrang bis 300.000 km und Pannenhilfe im 1. Jahr.; ITS-Service.

Optional

- | |
|---|
| 08311 Verlängertes Wartungsintervall |
|---|

AUSLIEFERUNG DES FAHRZEUGS

Minimales Bordwerkzeug.

Optional

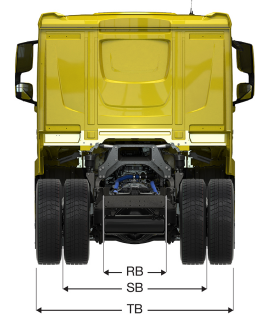
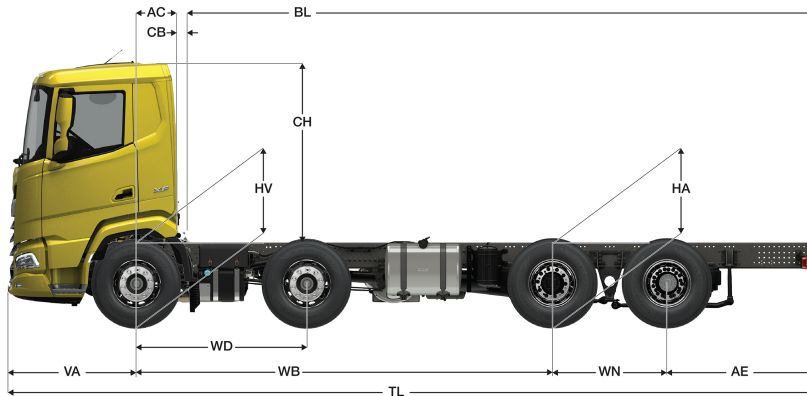
- | |
|-------------------------|
| 07569 Wagenheber |
|-------------------------|



Go to [DAF.com](https://www.daf.com) to configure your own perfect DAF.

XF 410

FAC 8X2 Lkw



	Wheelbase - AE		Unladen weight ¹⁾			Gross Carrying Capacity			Variable dimensions									
	WB	AE ⁵⁾	Front	Rear	Total	Front	Rear	Total	AC	CB ⁶⁾	CH	BL ⁷⁾	BL	TL	HA ⁸⁾	HA ⁹⁾	TK ¹⁰⁾	TW ¹¹⁾
DAY CAB	4,60	1,55	6586	2334	8920	8414	16666	23080	0,50	0,07	2,18	6,51	7,22	9,08	0,99	0,96	18,68	19,99
	5,00	1,75	6512	2504	9017	8488	16496	22983	0,50	0,07	2,18	7,01	7,80	9,68	0,99	0,96	19,84	21,16
	5,70	2,00	6391	2722	9113	8609	16278	22887	0,50	0,07	2,18	7,89	8,81	10,63	0,99	0,96	21,88	23,22
SLEEPER CAB	4,60	1,55	6714	2314	9028	8286	16686	22972	0,83	0,07	2,18	5,88	6,59	9,08	0,99	0,96	18,68	19,99
	5,00	1,75	6639	2486	9124	8361	16514	22876	0,83	0,07	2,18	6,39	7,17	9,68	0,99	0,96	19,84	21,16
	5,70	2,00	6515	2706	9221	8485	16294	22779	0,83	0,07	2,18	7,27	8,19	10,63	0,99	0,96	21,88	23,22
SLEEPER HIGH CAB	4,60	1,55	6769	2302	9071	8231	16698	22929	0,83	0,07	2,66	5,90	6,62	9,08	0,99	0,96	18,68	19,99
	5,00	1,75	6693	2475	9168	8307	16525	22832	0,83	0,07	2,66	6,40	7,20	9,68	0,99	0,96	19,84	21,16
	5,70	2,00	6568	2696	9264	8432	16304	22736	0,83	0,07	2,66	7,29	8,21	10,63	0,99	0,96	21,88	23,22

OTHER DIMENSIONS VA: 1,53 WD: 2,05 WN: 1,40 HV¹²⁾: 1,04 HV¹³⁾: 0,96 RB: 0,79 SB: 1,82 TB¹⁴⁾: 2,48

1) Höchstzulässiges Gesamtgewicht entsprechend den gesetzlichen Vorschriften.
 2) Höchstzulässiges Gesamtzuggewicht entsprechend den gesetzlichen Vorschriften.
 3) Achslast mit Standardreifengröße.
 4) Gewicht von Fahrgestell und Fahrerhaus berechnet mit: Nur Standardausrüstung mit 306 Liter Kraftstoff, 41 Liter AdBlue® und Fahrer mit 75 kg, Toleranz ± 3%. Änderungen an der Spezifikation haben erhebliche Auswirkungen auf das Fahrzeuggewicht.
 5) Weitere AE-Abmessungen für die meisten Radstände erhältlich. Zur Berechnung der Aufbauhöhe den Hecküberstand ändern.
 6) Dargestelltes CB mit Standardlufteinlass bzw. Auspuff.
 7) Kundenspezifische Aufbauhöhe mit TOPEC berechnen. Dargestellte Aufbauhöhe beruht auf gleichmäßig verteilter Last und bis zur maximalen Achslast beladenem Fahrzeug.

8) Höhe, unbeladen, in Antriebsachsmittle (abgesenkte Nachlaufachse).
 9) Höhe, beladen, in Antriebsachsmittle.
 10) TK = Wendekreis zwischen Bordsteinkanten.
 11) TW = Wendekreis zwischen Wänden.
 12) Höhe, unbeladen, in Vorderachsmittle.
 13) Höhe, beladen, in Vorderachsmittle.
 14) TB ist allgemeine Breite hinten. (an der Mitte der Vorderachse 255).

Depending on the vehicle configuration a specific option may not be possible. The availability and specification of this vehicle may differ per country. For further information please contact the DAF organisation. Pictures and technical illustrations are not binding in detail and can differ from the standard specification. Subject to modification without prior notice.