

Specification sheet

XG⁺ 450

FA 4X2 Lkw



ENGINES

- XG+ NewGen 450 MX-11 (330 kW / 449 PS)
- XG+ NewGen 430 MX-13 (315 kW / 428 PS)
- XG+ NewGen 480 MX-13 (355 kW / 483 PS)
- XG+ NewGen 530 MX-13 (390 kW / 530 PS)

GVM¹⁾

- 18000 kg
- Max. front 8000 kg
- Max. rear 11500 kg

GCM²⁾

- 44000 kg

004F0309ABAA - 202345C - 18-08-2023

DAF Trucks Deutschland GmbH, www.daftrucks.de

AUSSTATTUNGSPAKETE

Optional

- 17448** Safety-Paket NGD **17596** Executive-Paket XG/XG+
17587 Efficiency Plus Paket XG+ **17625** Climate-Paket

FAHRERHAUS AUßEN

Luxuriöses Fahrerhaus für die Baureihe XG+ mit einzigartiger Aerodynamik für kraftstoffsparendes Fahren und niedrige CO₂-Emissionen. Die riesige, tiefe Frontscheibe, die an den Seiten gebogen ist, und die großen Seitenscheiben bieten dem Fahrer eine unübertroffene direkte Sicht, zur Verbesserung der Verkehrssicherheit. Der Innenraum des Fahrerhauses bietet ausgezeichneten Komfort beim Fahren, Wohnen und Schlafen, mit beispielloser Geräumigkeit und praktischer Gestaltung. Fahrerhauslänge: 2690 mm; Fahrerhausbreite: 2500 mm. Anzahl der Fahrerhauseinstiegsstufen: 3.; Fahrerhaus luftgedert; LED-Scheinwerfer, Kurven- und Nebelleuchten; Frontspiegel.

Optional

- 02941** Ausführung Fahrgestell vorn: Bodenplatte **06629** 2 Rundumleuchten
02889 Ausführung Fahrgestell vorn: keine Bodenplatte **03232** Windschutzscheibe mit Sonnenschutzfolie
03358 Sonnenblende außen **01550** Kein Frontspiegel
01015 LED-Skylights; zus. LED-Leuchten FH-Dach, vorher. **01362** Digitales Sichtsystem von DAF
01925 Zwei LED-Scheinwerfer für Fahrerhausrückwand **01913** DAF Corner View
01891 Rundumleuchten auf Fahrerhaus vorn, vorbereitet

AERODYNAMIK

Optional

- 00027** Einstellb. Dachspoiler, für XG+ Fahrerhaus

LACKIERUNG

Fahrerhausfarbe E1980 Kristallweiß; Fahrgestellfarbe grau.; Farbe des Stoßfängers: Crystal White.

FAHRERHAUS, INNENAUSSTATTUNG

Farbgebung der Innenraumverkleidung: Exclusive; Armaturenbrettausführung: Plateau; Fahrerhaus, Innenraumverzierung: Argenta; Fahrersitz: Luxury Air; Armlehnen an beiden Seiten des Fahrersitzes; Beifahrersitz: Kino & Tisch; Stoffbezug; Armaturenbrett-Tisch; Staufach mit Schublade in der Mittelkonsole; Obere Schlafliège; Automatische Fahrerhaus-Klimaregelung; Wasser-Standheizung; Dachluke mit Elektrobedienung.

Optional

- 02350** Fahrerhaus, Innenraumverzierung: Natura **02841** Schaumstoffmatratze verstellbare unt. Schlafliège
07736 Fahrersitz: Super Air **02854** Xtra Comfort Matratze für untere Schlafliège
07737 Fahrersitz: Xtra Leather Air **02858** Xtra Comfort Matratze verstellb. unt. Schlafliège
02241 Fahrersitz, Drehgelenksockel **01775** Xtra Comfort Matratze + Auflage unt. Schlafliège
04050 Kühlschränk und Schublade **02380** Matratze für das DAF Relax Bed
04069 Zwei Kühlschränke **04150** Matratze mit Matratzenauflage für DAF Relax Bed
02838 Schaumstoffmatratze für untere Schlafliège **01967** Standklimaanlage, integriert

KOMMUNIKATION UND FAHRMANAGEMENT

DAF Connect; Digit. Fahrtenschreiber, Stoneridge 1C, Vers. G2V2; Geschw.-begr.-Einst. 85 km/h; ECO aus 90 km/h; DAF Infotainment Luxury mit Luxury Lautsprechern; Adaptive Cruise Control mit FCW und AEBS-3; Driver Performance Assistant.

Optional

- 09680** Ohne Erfassung von Straßenbenutzungsgebühren **06991** Predictive Cruise Control
03470 DAF Infotainment System: Exclusive, vorbereitet **06992** Predictive Cruise Control lite
01915 DAF Infotainment System: Luxury Plus

SICHERHEIT UND SCHUTZ

DAF Drowsiness Detection; Spurwechsel-Warnsystem; Elektronische Stabilitätsregelung (VSC); Basis-Wegfahrsperre.

Optional

- 08631** Airbag (Fahrer) und 2 Gurtstrafer **07267** Abbiegeassistent, vorbereitet
02569 Keine Fahrerzustandsüberwachung **01952** Kein DAF Side and Turn Assist
00795 Sicherheitsvorschriften EU -ADR

FEDERUNG UND AXSEN

Vorne: 8,00 t, Parabel, 163N; Tragfähigkeit Hinterachse 13,00 t; Hinten: Luftfederung SR1344.

Optional

- 06257** Tragfähigkeit Vorderachse 9,00 t **04588** Hinterachse SR 1347
04647 Luftfederung vorne **08191** Achslastüberwachung
04057 Hinterachse HR 1356

RÄDER UND REIFEN

Angetriebene Hinterachse(n): 315/70 R22.5; F1,315/70R22.5GO FMXSE 156/150 L Steering BBA 3P; R1,315/70R22.5GO FMXDE 154/150 L Traction BBA 3P.

Optional

- 16152** Reifenfabrikate und -typen

ANTRIEBSSTRANG

Motor MX-11, 6-Zylinder-Dieselmotor mit mehrstufigem Drehmoment, 10,8 Liter. Leistung: 330 kW - 449 PS bei 1600 U/min. Maximales Drehmoment: 2350 Nm bei 900-1125 U/min.; Schadstoffklasse Euro 6; Eco-Fuel; 12-Gang-TraXon-Getriebe 12TX2210 DD, 16,69-1,00; Getriebeübersetzung 16,69-1,00; Hinterachsübersetzung 2,21.

Optional

07110 ECO-Leistung	08371 Long Combination Vehicle (LCV)
02314 Getriebe (Schongang)	09638 Geländeeinsatz
07101 Normaler Transport, Lite-Version	01498 Geländeeinsatz mit Freischaukelfunktion
09636 Schwertransport	02843 Mechanische Differentialsperre
09637 Flüssigtransport	

BREMSEANLAGE

Auspuffbremse; Belüftete Scheibenbremsen vorn und hinten. Zweikreis-Druckluftanlage mit elektronischer Steuerung (EBS)..

Optional

09921 MX-Motorbremse	04901 Federspeicherbremszylinder erste Vorderachse
02715 ZF-Intarder	00929 Antriebshinterachse mit Trommelbremsen
01572 Elektropneumatische Steuerung für Feststellbremse	

FAHRGESTELL

Radstand 4,70 m / hinterer Überhang 2,05 m; Längsträgerhöhe 260 mm; Serienmäßige Komponentenanzordnung; 340-l- Aluminiumkraftstofftank li, Höhe 620 mm; AdBlue®-Tank 45 l, linke Fahrgestellseite; Vorderer Unterfahrschutz; Spritzwasserschutz.

Optional

02601 Längsträgerhöhe 310 mm	07071 Reserveradhalterung rechts
16157 Kraftstofftankmaterial und -Höhe	03322 Rückleuchten mit Glühlampen

ANHÄNGERAUSRÜSTUNG

D-Wert Querträger D = 13,7; Pneumatikanschluß für Anhänger, Drehkupplung; Elektroanschluß 24 V / 2x 7polig.

Optional

07033 Anhängerkupplung Ringfeder D = 13,7	08027 Anhängerkupplung Rockinger D=20,0
07034 Anhängerkupplung Ringfeder D = 20,0	04659 Anhängerkabel EBS
08026 Anhängerkupplung Rockinger D=13,0	

AUFBAUTEN UND AUFBAUVORBEREITUNG

Aufbaustecker am Fahrgestell.

Optional

09421 Zusätzliches Ersatzkabel	08121 Ladebordwandanwendung
---------------------------------------	------------------------------------

NEBENANTRIEB

Optional

16148 Nebenantriebstypen und -positionen

STROMVERSORUNG (24 V)

Generator 110 A, Batterien 2 x 210 Ah AGM..

Optional

04492 Generator 130 A	06440 Batterien 2 x 230 Ah
08775 Generator 150 A	

GESAMTGEWICHT UND ZUGGESAMTGEWICHT

Technisch zul. FGG Fahrgestellgewicht max 19500 kg; Max. Zuggesamtgewicht Antriebsst. 50000 kg Kl. 3.

EINSATZBEDINGUNGEN

Luftansaugung vorne.

Optional

08400 Silent-Modus	06614 Staubschutzschild
---------------------------	--------------------------------

GARANTIE UND WARTUNG

Garantie Plus - Antriebsstrang, voller Garantieschutz für 1 Jahr auf das Fahrzeug wie vom OE geliefert (außer tatsächliche Verschleißteile), im 2. und 3. Jahr auf den Antriebsstrang bis 500.000 km und Pannenhilfe im 1. Jahr.; ITS-Service.

Optional

08311 Verlängertes Wartungsintervall

AUSLIEFERUNG DES FAHRZEUGS

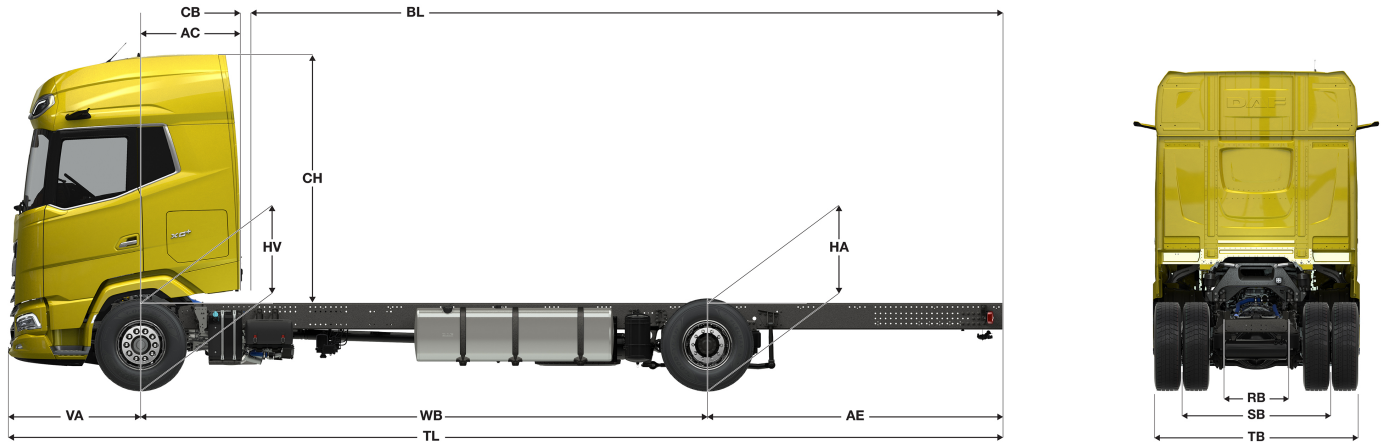
Minimales Bordwerkzeug.

Optional

07569 Wagenheber

XG⁺ 450

FA 4X2 Lkw



	Wheelbase - AE		Unladen weight ¹⁾			Gross Carrying Capacity			Variable dimensions									
	WB	AE ⁵⁾	Front	Rear	Total	Front	Rear	Total	AC	CB ⁶⁾	CH ⁷⁾	BL ⁸⁾	BL	TL	HA ⁹⁾	HA ¹⁰⁾	TK ¹¹⁾	TW ¹²⁾
XG+ CAB	4,70	2,05	5043	2005	7048	2957	9495	10952	1,16	0,07	2,94	4,71	5,83	8,28	0,97	0,94	15,83	17,26
	4,90	2,35	5033	2039	7073	2967	9461	10927	1,16	0,07	2,94	5,00	6,18	8,78	0,97	0,94	16,35	17,79
	5,10	2,75	5083	2185	7268	2917	9315	10732	1,16	0,07	2,94	5,31	6,55	9,38	0,97	0,94	16,87	18,31
	5,40	2,65	5098	2189	7287	2902	9311	10713	1,16	0,07	2,94	5,78	7,10	9,58	0,97	0,94	17,66	19,11
	5,70	2,65	5109	2206	7315	2891	9294	10685	1,16	0,07	2,94	6,24	7,63	9,88	0,97	0,94	18,44	19,90
	6,10	2,80	5129	2261	7390	2871	9239	10610	1,16	0,07	2,94	6,85	8,35	10,43	0,97	0,94	19,49	20,96

OTHER DIMENSIONS VA: 1,53 HV¹³⁾: 0,97 HV¹⁴⁾: 0,92 RB: 0,79 SB: 1,82 TB¹⁵⁾: 2,48

1) Höchstzulässiges Gesamtgewicht entsprechend den gesetzlichen Vorschriften.
 2) Höchstzulässiges Gesamtzuggewicht entsprechend den gesetzlichen Vorschriften.
 3) Achslast mit Standardreifengröße.
 4) Gewicht von Fahrgestell und Fahrerhaus berechnet mit: Nur Standardausrüstung mit 306 Liter Kraftstoff, 41 Liter AdBlue® und Fahrer mit 75 kg, Toleranz ± 3 %. Änderungen an der Spezifikation haben erhebliche Auswirkungen auf das Fahrzeuggewicht.
 5) Weitere AE-Abmessungen für die meisten Radstände erhältlich. Zur Berechnung der Aufbauhöhe den Hecküberstand ändern.
 6) Dargestelltes CB mit Standardlufteinlass bzw. Auspuff.
 7) Fahrerhaushöhe gemessen von Rahmenträger bis geschlossene Dachluke.

8) Kundenspezifische Aufbauhöhe mit TOPEC berechnen. Dargestellte Aufbauhöhe beruht auf gleichmäßig verteilter Last und bis zur maximalen Achslast beladenem Fahrzeug.
 9) Höhe, unbeladen, in Antriebsachsmittle.
 10) Höhe, beladen, in Antriebsachsmittle.
 11) TK = Wendekreis zwischen Bordsteinkanten.
 12) TW = Wendekreis zwischen Wänden.
 13) Höhe, unbeladen, in Vorderachsmittle.
 14) Höhe, beladen, in Vorderachsmittle.
 15) TB ist allgemeine Breite hinten, (an der Mitte der Vorderachse 255).

Depending on the vehicle configuration a specific option may not be possible. The availability and specification of this vehicle may differ per country. For further information please contact the DAF organisation. Pictures and technical illustrations are not binding in detail and can differ from the standard specification. Subject to modification without prior notice.