

Specification sheet

XG 450

FAN 6X2 Lkw, Low Deck



ENGINES

- XG NewGen 450 MX-11 (330 kW / 449 PS)
- XG NewGen 430 MX-13 (315 kW / 428 PS)
- XG NewGen 480 MX-13 (355 kW / 483 PS)
- XG NewGen 530 MX-13 (390 kW / 530 PS)

GVM¹⁾

- 26000 kg
- Max. front 7500 kg
- Max. rear 18999 kg

GCM²⁾

- 44000 kg

004F0329RAAA - 202345C - 18-08-2023

DAF Trucks Deutschland GmbH, www.daftrucks.de

AUSSTATTUNGSPAKETE

Optional

17448 Safety-Paket NGD	17596 Executive-Paket XG/XG+
17586 Efficiency Plus-Paket XF/XG	17625 Climate-Paket

FAHRERHAUS AUßEN

Luxuriöses Fahrerhaus für die Baureihe XG mit einzigartiger Aerodynamik für kraftstoffsparendes Fahren und niedrige CO₂-Emissionen. Die riesige, tiefe Frontscheibe, die an den Seiten gebogen ist, zusammen mit den großen Seitenscheiben bieten dem Fahrer eine unübertroffene direkte Sicht, zur Verbesserung der Verkehrssicherheit. Der Innenraum des Fahrerhauses bietet ausgezeichneten Komfort beim Fahren, Wohnen und Schlafen, mit beispielloser Geräumigkeit und praktischer Gestaltung. Fahrerhauslänge: 2690 mm; Fahrerhausbreite: 2500 mm. Anzahl der Fahrerhauseinstiegsstufen 3.; Fahrerhausaufhängung mechanisch; LED-Scheinwerfer; Frontspiegel.

Optional

02952 Ausführung Fahrgestell vorn: Bodenplatte Aero	06629 2 Rundumleuchten
03358 Sonnenblende außen	03232 Windschutzscheibe mit Sonnenschutzfolie
03922 Nebelscheinwerfer vorne	01550 Kein Frontspiegel
00949 LED-Skylights; zus. LED-Leuchten FH-Dach, vorher.	01362 Digitales Sichtsystem von DAF
01925 Zwei LED-Scheinwerfer für Fahrerhausrückwand	01913 DAF Corner View
01891 Rundumleuchten auf Fahrerhaus vorn, vorbereitet	

AERODYNAMIK

Optional

00063 Einstellb. Dachspoiler für XG Fahrerhaus

LACKIERUNG

Fahrerhausfarbe E1980 Kristallweiß; Fahrgestellfarbe grau.; Farbe des Stoßfängers: Crystal White.

FAHRERHAUS, INNENAUSSTATTUNG

Farbgebung der Innenraumverkleidung: Exclusive; Armaturenbrettausführung: Plateau; Fahrerhaus, Innenraumverzierungen: Hexagon; Fahrersitz: Comfort Air; Armlehne Fahrersitz; Beifahrersitz: Kino mit Stoffbezug; Armaturenbrett-Tisch; Mittleres Staufach; Gepäckfach; Automatische Temperaturregelung und Klimaanlage; Wasser-Standheizung; Ohne Dachluke.

Optional

02355 Lenkrad, Leder	02854 Xtra Comfort Matratze für untere Schlafliede
02353 Fahrerhaus, Innenraumverzierungen: Argenta	02841 Schaumstoffmatratze verstellbare unt. Schlafliede
02350 Fahrerhaus, Innenraumverzierungen: Natura	01775 Xtra Comfort Matratze + Auflage unt. Schlafliede
07733 Fahrersitz: Luxury Air	02858 Xtra Comfort Matratze verstellb. unt. Schlafliede
07736 Fahrersitz: Super Air	02860 Xtra Comfort Matratze + Aufl. verst. unt. Schlafliede
07737 Fahrersitz: Xtra Leather Air	02380 Matratze für das DAF Relax Bed
02241 Fahrersitz, Drehgelenkssockel	04150 Matratze mit Matratzenauflage für DAF Relax Bed
06469 Staufach mit Schublade in der Mittelkonsole	01066 Obere Schlafliede
04070 Zwei Schubladen	06970 Automatische Fahrerhaus-Klimaregelung
04050 Kühltisch und Schublade	01967 Standklimaanlage, integriert
04069 Zwei Kühltische	

KOMMUNIKATION UND FAHRMANAGEMENT

DAF Connect; Digit. Fahrtenschreiber, Stoneridge 1C, Vers. G2V2; Geschw.-begr.-Einst. 85 km/h; ECO aus 90 km/h; DAF Infotainment Luxury mit Luxury Lautsprechern; Adaptive Cruise Control mit FCW und AEB-S3; Driver Performance Assistant.

Optional

09680 Ohne Erfassung von Straßenbenutzungsgebühren	01915 DAF Infotainment System: Luxury Plus
06211 DAF Infotainment System mit FM/DAB/DAB+-Radio	06991 Predictive Cruise Control
03470 DAF Infotainment System: Exclusive, vorbereitet	06992 Predictive Cruise Control lite

SICHERHEIT UND SCHUTZ

DAF Drowsiness Detection; Spurwechsel-Warnsystem; Elektronische Stabilitätsregelung (VSC); Basis-Wegfahrsperre.

Optional

08631 Airbag (Fahrer) und 2 Gurtstraffer	07267 Abbiegeassistent, vorbereitet
02569 Keine Fahrerzustandsüberwachung	01952 Kein DAF Side and Turn Assist
00795 Sicherheitsvorschriften EU-ADR	

FEDERUNG UND ACHSEN

Vorne: 8,00 t, Luftfederung, 161 N; Tragfähigkeit Hinterachse 11,50 t; Hinten: 19,50 t, Luftfederung, SR1344; Nachlaufachslast 8,0t; Ohne Hebevorrichtung.

Optional

04588 Hinterachse SR 1347	08191 Achslastüberwachung
----------------------------------	----------------------------------

RÄDER UND REIFEN

Angetriebene Hinterachse(n): 315/60R22.5; F1,315/60R22.5GO FMXSE 154/148 L Steering BBB 3P; R1,315/60R22.5GO FMXSE 154/148 L Steering BBB 3P; R2,315/60R22.5GO FMXSE 154/148 L Steering BBB 3P.

Optional

16152 Reifenfabrikate und -typen

ANTRIEBSSTRANG

Motor MX-11, 6-Zylinder-Dieselmotor mit mehrstufigem Drehmoment, 10,8 Liter. Leistung: 330 kW - 449 PS bei 1600 U/min. Maximales Drehmoment: 2350 Nm bei 900-1125 U/min.; Schadstoffklasse Euro 6; Eco-Fuel; 12-Gang-TraXon-Getriebe 12TX2210 DD, 16,69-1,00; Getriebeübersetzung 16,69-1,00; Hinterachsübersetzung 2,05.

Optional

- | | |
|---|--|
| 07110 ECO-Leistung | 08371 Long Combination Vehicle (LCV) |
| 07101 Normaler Transport, Lite-Version | 09638 Geländeeinsatz |
| 09636 Schwertransport | 01498 Geländeeinsatz mit Freischaukelfunktion |
| 09637 Flüssigtransport | 02843 Mechanische Differentialsperre |

BREMSANLAGE

Auspuffbremse; Belüftete Scheibenbremsen vorn und hinten. Zweikreis-Druckluftanlage mit elektronischer Steuerung (EBS)..

Optional

- | | |
|-----------------------------|--|
| 09921 MX-Motorbremse | 01572 Elektropneumatische Steuerung für Feststellbremse |
| 02715 ZF-Intarder | |

FAHRGESTELL

Radstand 4,60 m / hinterer Überhang 2,75 m; Längsträgerhöhe 260 mm; Serienmäßige Komponentenanzordnung; 450-l-Aluminiumkraftstofftank links, Höhe 505 mm; AdBlue®-Tank 45 l, linke Fahrgestellseite; Vorderer Unterfahrerschutz; Spritzwasserschutz.

Optional

- | | |
|---|------------------------------------|
| 16157 Kraftstofftankmaterial und -Höhe | 03323 Rückleuchten mit LEDs |
| 07071 Reserveradhalterung rechts | |

ANHÄNGERAUSRÜSTUNG

D-Wert Querträger D = 13,7; Pneumatikanschluß für Anhänger, Drehkupplung; Elektroanschluß 24 V / 2x 7polig.

Optional

- | | |
|--|--|
| 07033 Anhängerkupplung Ringfeder D = 13,7 | 08027 Anhängerkupplung Rockinger D=20,0 |
| 07034 Anhängerkupplung Ringfeder D = 20,0 | 04659 Anhängerkabel EBS |
| 08026 Anhängerkupplung Rockinger D=13,0 | |

AUFBAUTEN UND AUFBAUVORBEREITUNG

Aufbaustecker am Fahrgestell.

Optional

- | | |
|---------------------------------------|------------------------------------|
| 09421 Zusätzliches Ersatzkabel | 08121 Ladebordwandanwendung |
|---------------------------------------|------------------------------------|

NEBENANTRIEB

Optional

- | |
|---|
| 16148 Nebenantriebstypen und -positionen |
|---|

STROMVERSORGUNG (24 V)

Generator 130 A, Batterien 2 x 230 Ah..

Optional

- | | |
|------------------------------|--|
| 08775 Generator 150 A | 07671 Batterien 2x 210 Ah AGM C-Typ |
|------------------------------|--|

GESAMTGEWICHT UND ZUGGESAMTGEWICHT

Technisch zul. FGG Fahrgestellgewicht max 27000 kg; Max. Zuggesamtgewicht Antriebsst. 50000 kg Kl. 3.

EINSATZBEDINGUNGEN

Luftansaugung vorne.

Optional

- | | |
|---|--------------------------------|
| 08400 Silent-Modus | 06614 Staubschutzschild |
| 02260 Zusätzliche Fahrerhausisolierung | |

GARANTIE UND WARTUNG

Garantie Plus - Antriebsstrang, voller Garantieschutz für 1 Jahr auf das Fahrzeug wie vom OE geliefert (außer tatsächliche Verschleißteile), im 2. und 3. Jahr auf den Antriebsstrang bis 300.000 km und Pannenhilfe im 1. Jahr.; ITS-Service.

Optional

- | |
|---|
| 08311 Verlängertes Wartungsintervall |
|---|

AUSLIEFERUNG DES FAHRZEUGS

Minimales Bordwerkzeug.

Optional

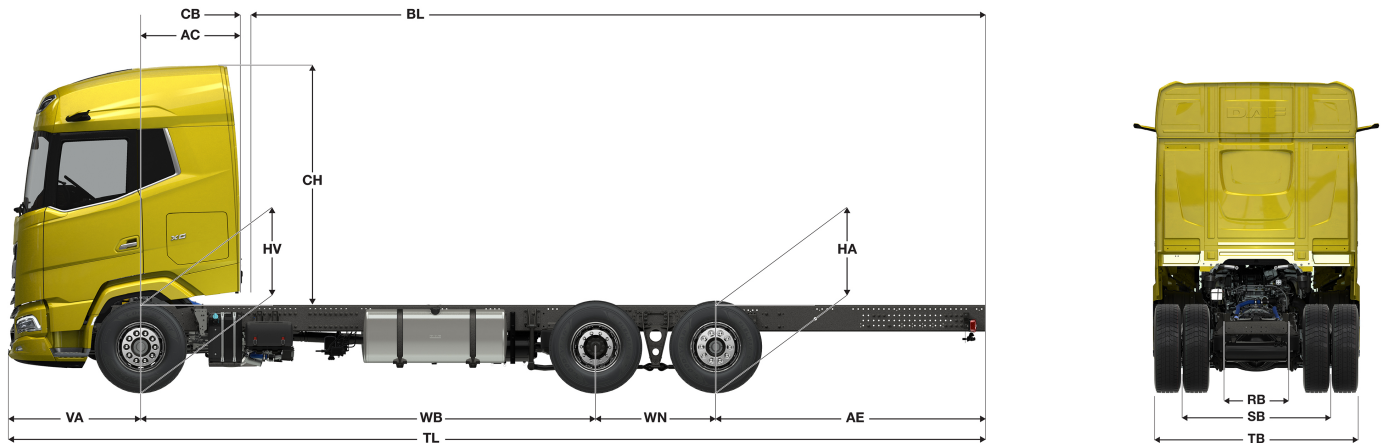
- | |
|-------------------------|
| 07569 Wagenheber |
|-------------------------|



Go to [DAF.com](https://www.daf.com) to configure your own perfect DAF.

XG 450

FAN 6X2 Lkw, Low Deck



	Wheelbase - AE		Unladen weight ¹⁾			Gross Carrying Capacity			Variable dimensions									
	WB	AE ⁵⁾	Front	Rear	Total	Front	Rear	Total	AC	CB ⁶⁾	CH	BL ⁷⁾	BL	TL	HA ⁸⁾	HA ⁹⁾	TK ¹⁰⁾	TW ¹¹⁾
XG CAB	4,60	2,75	5194	3481	8675	2306	15518	17325	1,16	0,07	2,83	6,46	6,46	10,28	0,89	0,89	15,56	16,98
	4,80	2,90	5203	3552	8755	2297	15447	17245	1,16	0,07	2,83	6,81	6,81	10,63	0,89	0,89	16,08	17,51
	5,05	3,10	5195	3596	8792	2305	15402	17208	1,16	0,07	2,83	7,23	7,23	11,08	0,89	0,89	16,73	18,17
	5,30	3,15	5201	3618	8819	2299	15381	17181	1,16	0,07	2,83	7,66	7,66	11,38	0,89	0,89	17,39	18,83

OTHER DIMENSIONS VA: 1,53 WN: 1,40 HV¹²⁾: 0,89 HV¹³⁾: 0,89 RB: 0,79 SB: 1,82 TB¹⁴⁾: 2,48

1) Höchstzulässiges Gesamtgewicht entsprechend den gesetzlichen Vorschriften.
 2) Höchstzulässiges Gesamtzuggewicht entsprechend den gesetzlichen Vorschriften.
 3) Achslast mit Standardreifengröße.
 4) Gewicht von Fahrgestell und Fahrerhaus berechnet mit: Nur Standardausrüstung mit 405 Liter Kraftstoff, 41 Liter AdBlue® und Fahrer mit 75 kg, Toleranz ± 3%. Änderungen an der Spezifikation haben erhebliche Auswirkungen auf das Fahrzeuggewicht.
 5) Weitere AE-Abmessungen für die meisten Radstände erhältlich. Zur Berechnung der Aufbauhöhe den Hecküberstand ändern.
 6) Dargestelltes CB mit Standardlufteinlass bzw. Auspuff.
 7) Kundenspezifische Aufbauhöhe mit TOPEC berechnen. Dargestellte Aufbauhöhe beruht auf gleichmäßig verteilter Last und bis zur maximalen Achslast beladenem Fahrzeug.

8) Höhe, unbeladen, in Antriebsachsmittle (abgesenkte Nachlaufachse).
 9) Höhe, beladen, in Antriebsachsmittle.
 10) TK = Wendekreis zwischen Bordsteinkanten.
 11) TW = Wendekreis zwischen Wänden.
 12) Höhe, unbeladen, in Vorderachsmittle.
 13) Höhe, beladen, in Vorderachsmittle.
 14) TB ist allgemeine Breite hinten, (an der Mitte der Vorderachse 255).

Depending on the vehicle configuration a specific option may not be possible. The availability and specification of this vehicle may differ per country. For further information please contact the DAF organisation. Pictures and technical illustrations are not binding in detail and can differ from the standard specification. Subject to modification without prior notice.