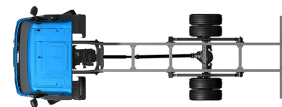


# Specification sheet

# LF 190

FA 4X2 Lkw, 14t



## ENGINES

- LF 190 PX-5 (139 kW / 189 hp)
- LF 210 PX-5 (153 kW / 208 hp)
- LF 230 PX-7 (167 kW / 227 hp)
- LF 260 PX-7 (189 kW / 257 hp)
- LF 290 PX-7 (212 kW / 287 hp)

## GVM<sup>1)</sup>

14000 kg

Max. front 5000 kg

Max. rear 9400 kg

## GCM<sup>2)</sup>

14000 kg

004F4602AAAA - 202345C - 18-08-2023

DAF Trucks Deutschland GmbH, [www.daftrucks.de](http://www.daftrucks.de)

## FAHRERHAUS AUßEN

Day Cab mit Stoßfänger aus Stahl, getönten Scheiben und elektrischen Fensterhebern. Elektrisch beheizbare Hauptspiegel und Weitwinkelspiegel. Fahrerhausbreite 2130 mm.; Grün getönte Scheiben; Elektrisch verstellbare Spiegel; Spiegelhalterungen, Aufbau 2,50 - 2,60 m; Frontspiegel.

### Optional

<b>02576</b> Verlängertes Day Cab	<b>07343</b> Bordsteinfenster Beifahrertür
<b>02106</b> Fernfahrerhaus	<b>00915</b> Seite nicht verglast / hinten einfach verglast
<b>03175</b> Gummi-Fahrerhausaufhängung, mechanisch	<b>09101</b> Grün getönte Scheiben, beheizt
<b>01605</b> Fahrerhausfederung mechanisch verstärkt	<b>09282</b> Spiegelhalterungen, Aufbau 2,30 - 2,40 m
<b>09983</b> Nebelleuchten	<b>09283</b> Spiegelhalterungen, Aufbau 2,40 - 2,50 m
<b>09984</b> Nebelleuchten und Kurven-/Abbiegelicht	

## AERODYNAMIK

### Optional

<b>09287</b> Vorbereitung Seitenfender	<b>07112</b> Seitenfender, lang (Satz)
--	--

## LACKIERUNG

; Scheinwerfereinf. u. Stoßfänger: Stone Grey; Fahrgestellfarbe grau..

### Optional

<b>06150</b> Fahrerhausfarbe uni	<b>04431</b> Fahrerhaussonderfarben (Metallic)
<b>00061</b> Fahrerhaussonderfarben (Unilacke)	<b>06485</b> Scheinwerfereinf. u. Stoßfänger: Fahrerhausfarbe
<b>06151</b> Fahrerhauslackierung metallic	<b>16153</b> Fahrerhaus- und Fahrgestelllackierungen

## FAHRERHAUS, INNENAUSSTATTUNG

Mechanische Lenksäulenverriegelung; Fahrersitz: luftgefedert; Beifahrersitz: Fest, Velours; Motortunnel-Ablagefach.

### Optional

<b>09271</b> Lenkrad, Leder, Farbe schwarz	<b>00967</b> Rote Sicherheitsgurte
<b>03516</b> Pneumatische Lenksäulenverriegelung	<b>04346</b> Untere Schlaflied, Normalhöhe
<b>06012</b> Beifahrersitz: starr, Vinylbezug	<b>02213</b> Klimaanlage
<b>03376</b> Beifahrerdoppelsitzbank, Vinylbezug	<b>03703</b> Standheizung Air Top 2000
<b>00072</b> Beifahrerdoppelsitzbank, Veloursbezug	<b>04246</b> Dachluke mit manueller Bedienung
<b>02600</b> Beifahrersitz: luftgefedert	<b>04258</b> Dachluke mit Elektrobedienung
<b>09106</b> Beifahrerdoppelsitzbank, Luxusausführung	

## KOMMUNIKATION UND FAHRMANAGEMENT

FMS-Anschluss, vorbereitet; Digit. Fahrtenschreiber, Stoneridge 1C, Vers. G2V2; Adaptive Cruise Control mit FCW und AEBS-3.

### Optional

<b>16155</b> Audioanlagenhersteller und -typen
--

## SICHERHEIT UND SCHUTZ

Spurwechsel-Warnsystem; Elektronische Stabilitätsregelung (VSC); Basis-Wegfahrsperre.

### Optional

<b>08631</b> Airbag (Fahrer) und 2 Gurtstraffer	<b>06634</b> Wegfahrsperre 5 Minuten und Alarm (SCM BV03-B2)
<b>01725</b> Rückfahrwarnanlage	<b>06635</b> Wegfahrsperre 15 Minuten und Alarm (SCM BV03-B3)
<b>07414</b> Rückfahrwarnung mit selbststellender Lautstärke	<b>16156</b> EU-ADR-Sicherheitsausrüstungen
<b>06633</b> Wegfahrsperre 5 Minuten (SCM BV03-B1)	

## FEDERUNG UND ACHSEN

Vorderachse Typ F60. Parabelfederung, einschließlich Stoßdämpfern und Stabilisator. Technisch zulässige Belastung 6,0 t.; Einfach untersetzte angetriebene Hinterachse, Typ SR10.22, mit Parabelfederung, einschließlich Stoßdämpfern und Stabilisator. Technisch zulässige Belastung 9,80 t..

### Optional

<b>02418</b> Tragfähigkeit Vorderachse 5,20 t	<b>01372</b> Luftfederung hinten
<b>00948</b> Hinterachse SR 10.26	

## RÄDER UND REIFEN

Vorderachse(n): 265/70R19.5; Angetriebene Hinterachse(n): 265/70R19.5; Radzierringe silbergrau.

### Optional

<b>06764</b> Radzierringe schwarz	<b>16152</b> Reifenfabrikate und -typen
-----------------------------------	---

## ANTRIEBSSTRANG

Motor PX-5, 4-Zylinder-Dieselmotor, 4,5 Liter. Leistung 139 kW (189 PS) bei 2300 U/min. Max. Drehmoment 745 Nm bei 1200-1700 U/min.; Schadstoffklasse Euro 6; Leerlauf-Abschaltautomatik, 5 Minuten; Handschaltgetriebe, 6 Gänge; Getriebeübersetzung 6,58-0,78; Hinterachsübersetzung 4,10.

### Optional

<b>04393</b> Handschaltgetriebe, 9 Gänge	<b>09888</b> 5-Gang-Automatikgetriebe
<b>07667</b> Automatikgetriebe PowerLine, 8-Gang	<b>02313</b> Getriebe (Direktgang)

## BREMSEANLAGE

Auspuffbremse.

## FAHRGESTELL

Radstand 4,20 m / hinterer Überhang 2,27 m; Längsträgerhöhe 270 mm; EAS-Einheit re, Abführung re nach hinten weis.; Kraftstoffbehälter aus Kunststoff, 170 l; Tank für AdBlue® 30 l, rechte Fahrgestellseite; Vorderer Unterfahrschutz; Spritzwasserschutz.

### Optional

<b>07071</b> Reserveradhalterung rechts	<b>03323</b> Rückleuchten mit LEDs
---	------------------------------------

## ANHÄNGERAUSRÜSTUNG

Abschlußquerträger.

### Optional

<b>04661</b> D-Wert Querträger D = 8,5
--

## AUFBAUTEN UND AUFBAUVORBEREITUNG

Kein Aufbauherstellermodul (BBM); Aufbaustecker am Fahrgestell; Standard-Lochmuster zur Aufbaubefestigung.

### Optional

09952	Aufbauherstellermodul (BBM) Full	01503	Seitenmarkierungsleuchten
02597	Aufbaustecker für Ladebordwand	07487	Befestigung von Aufbauten BAM 1, lose Konsolen
02950	Aufbaustecker für Hydraulikplattform	07488	Befestigung von Aufbauten BAM 3, lose Konsolen
09240	Aufbaustecker für Müllfahrzeuge		

## NEBENANTRIEB

### Optional

06624	Indirekter Nebenantrieb Motorvorderseite	01250	Nebenantrieb Motorvorders., Vorb. Generator 30 kW
00590	Nebenantrieb Motorvorders., Vorb. Generator 17 kW	16148	Nebenantriebstypen und -positionen
06785	Nebenantr. Motorvorders., Vorb. Generator 22,5kW		

## STROMVERSORGUNG (24 V)

Generator 80 A, Batterien 2x 125 Ah..

### Optional

01897	Generator 100 A	08797	Batterien 2x 175 Ah
-------	-----------------	-------	---------------------

## GESAMTGEWICHT UND ZUGGESAMTGEWICHT

Technisch zul. FGG Fahrgestellgewicht max 14000 kg; Technisch zul. ZGG Antriebsstrang gleich FGG.

### Optional

03016	Technisch zul. FGG Fahrgestellgewicht max 11990 kg	02658	Max. Zuggesamtgewicht Antriebsst. 26000 kg
08629	Max. Zuggesamtgewicht Antriebsst. 22000 kg	00620	Max. Zuggesamtgewicht Antriebsst. 28000 kg
00738	Max. Zuggesamtgewicht Antriebsst. 24000 kg	03700	Technisch zul. FGG Antriebsstr. = ZGG+ 3500 kg

## EINSATZBEDINGUNGEN

Wasserabscheider, beheizt; Luftansaugung unten.

### Optional

02270	Kaltes Klima	09960	Luftansaugkanal auf dem Fahrerhausdach
04256	Wasserabscheider, nicht beheizt	04987	Kühler-Fliegengitter
04482	Luftansaugung oben, hinter dem Fahrerhaus		

## AUSLIEFERUNG DES FAHRZEUGS

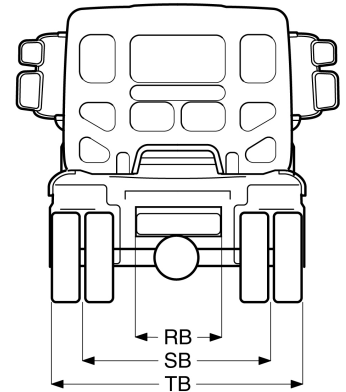
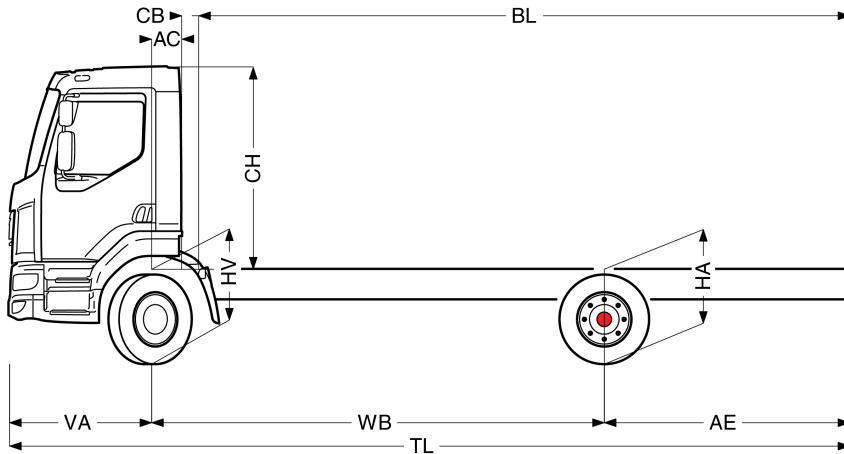
Standard-Werkzeugsatz.



Go to [DAF.com](https://www.daf.com) to configure your own perfect DAF.

# LF 190

FA 4X2 Lkw, 14t



	Wheelbase - AE <sup>5)</sup>		Unladen weight <sup>1)</sup>			Gross Carrying Capacity			Variable dimensions									
	WB	AE <sup>5)</sup>	Front	Rear	Total	Front	Rear	Total	AC	CB <sup>6)</sup>	CH <sup>7)</sup>	BL <sup>8)</sup>	BL	TL	HA <sup>9)</sup>	HA <sup>10)</sup>	TK <sup>11)</sup>	TW <sup>12)</sup>
DAY CAB	3,25	1,70	2821	1367	4187	2179	8033	9813	0,28	0,12	1,88	4,26	4,52	6,28	1,09	0,98	11,84	12,99
	3,50	1,85	2838	1400	4238	2162	8000	9762	0,28	0,12	1,88	4,66	4,94	6,68	1,09	0,98	12,48	13,65
	3,80	2,03	2836	1403	4238	2164	7997	9762	0,28	0,12	1,88	5,12	5,42	7,16	1,09	0,98	13,26	14,44
	4,20	2,27	2837	1417	4254	2163	7983	9746	0,28	0,12	1,88	5,74	6,08	7,80	1,09	0,98	14,29	15,50
	4,50	2,45	2861	1456	4317	2139	7944	9683	0,28	0,12	1,88	6,22	6,58	8,28	1,09	0,98	15,07	16,29
	4,80	2,63	2857	1463	4320	2143	7937	9680	0,28	0,12	1,88	6,69	7,07	8,76	1,09	0,98	15,86	17,08
	5,35	2,96	2873	1499	4372	2127	7901	9628	0,28	0,12	1,88	7,54	7,97	9,64	1,09	0,98	17,29	18,53
	5,90	3,29	2887	1538	4426	2113	7862	9574	0,28	0,12	1,88	8,41	8,89	10,52	1,09	0,98	18,73	19,99
SLEEPER CAB	6,30	3,53	2894	1559	4452	2106	7841	9548	0,28	0,12	1,88	9,02	9,53	11,16	1,09	0,98	19,78	21,05
	6,70	2,90	2986	1615	4601	2014	7785	9399	0,28	0,12	1,88	9,74	10,30	10,93	1,09	1,00	20,83	22,10
	3,25	1,70	2926	1387	4313	2074	8013	9687	0,68	0,07	1,88	3,62	3,88	6,28	1,09	0,97	11,84	12,99
	3,50	1,85	2945	1419	4364	2055	7981	9636	0,68	0,07	1,88	4,02	4,29	6,68	1,09	0,97	12,48	13,65
	3,80	2,03	2944	1420	4364	2056	7980	9636	0,68	0,07	1,88	4,49	4,79	7,16	1,09	0,97	13,26	14,44
	4,20	2,27	2947	1433	4380	2053	7967	9620	0,68	0,07	1,88	5,11	5,45	7,80	1,09	0,97	14,29	15,50
	4,50	2,45	2971	1471	4442	2029	7929	9558	0,68	0,07	1,88	5,60	5,96	8,28	1,09	0,98	15,07	16,29
	4,80	2,63	2968	1476	4445	2032	7924	9555	0,68	0,07	1,88	6,07	6,46	8,76	1,09	0,98	15,86	17,08
5,35	2,96	2986	1512	4498	2014	7888	9502	0,68	0,07	1,88	6,95	7,37	9,64	1,09	0,98	17,29	18,53	
5,90	3,29	3001	1550	4551	1999	7850	9449	0,68	0,07	1,88	7,81	8,30	10,52	1,09	0,98	18,73	19,99	
6,30	3,53	3008	1569	4577	1992	7831	9423	0,68	0,07	1,88	8,45	8,96	11,16	1,09	0,98	19,78	21,05	
6,70	2,90	3102	1625	4726	1898	7775	9274	0,68	0,07	1,88	9,16	9,73	10,93	1,09	1,00	20,83	22,10	

OTHER DIMENSIONS VA: 1,33 HV<sup>13)</sup>: 1,01 HV<sup>14)</sup>: 0,94 RB: 0,79 SB: 1,75 TB<sup>15)</sup>: 2,35

1) Höchstzulässiges Gesamtgewicht entsprechend den gesetzlichen Vorschriften.  
 2) Höchstzulässiges Gesamtzuggewicht entsprechend den gesetzlichen Vorschriften.  
 3) Achslast mit Standardreifengröße.  
 4) Gewicht von Fahrgestell und Fahrerhaus berechnet mit: Nur Standardausrüstung mit 153 Liter Kraftstoff, 27 Liter AdBlue® und Fahrer mit 75 kg, Toleranz ± 3 %. Änderungen an der Spezifikation haben erhebliche Auswirkungen auf das Fahrzeuggewicht.  
 5) Weitere AE-Abmessungen für die meisten Radstände erhältlich. Zur Berechnung der Aufbauhöhe den Hecküberstand ändern.  
 6) Dargestelltes CB mit Standardlufteinlass bzw. Auspuff.  
 7) Fahrerhaushöhe gemessen von Rahmenträger bis geschlossene Dachluke.

8) Kundenspezifische Aufbauhöhe mit TOPEC berechnen. Dargestellte Aufbauhöhe beruht auf gleichmäßig verteilter Last und bis zur maximalen Achslast beladenem Fahrzeug.  
 9) Höhe, unbeladen, in Antriebsachsmittle.  
 10) Höhe, beladen, in Antriebsachsmittle.  
 11) TK = Wendekreis zwischen Bordsteinkanten.  
 12) TW = Wendekreis zwischen Wänden.  
 13) Höhe, unbeladen, in Vorderachsmittle.  
 14) Höhe, beladen, in Vorderachsmittle.  
 15) TB ist allgemeine Breite hinten. (an der Mitte der Vorderachse 255).

Depending on the vehicle configuration a specific option may not be possible. The availability and specification of this vehicle may differ per country. For further information please contact the DAF organisation. Pictures and technical illustrations are not binding in detail and can differ from the standard specification. Subject to modification without prior notice.