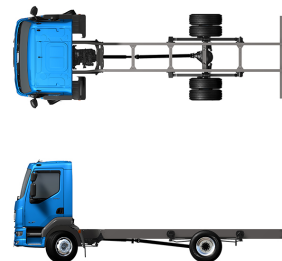


Specification sheet

LF 190

FA 4X2 Lkw, 16t



ENGINES

- LF 190 PX-5 (139 kW / 189 hp)
- LF 210 PX-5 (153 kW / 208 hp)
- LF 230 PX-7 (167 kW / 227 hp)
- LF 260 PX-7 (189 kW / 257 hp)
- LF 290 PX-7 (212 kW / 287 hp)

GVM¹⁾

16000 kg

Max. front 6000 kg

Max. rear 10500 kg

GCM²⁾

16000 kg

004F4602ABAA - 202345C - 18-08-2023

DAF Trucks Deutschland GmbH, www.daftrucks.de

ANWENDUNGSPAKETE

Optional

- 17097** Verteilerpack 16 t (Day Cab) **17103** Verteilerpack 16 t (Verl. Day/SI Cab) Ans. unten
- 17102** Verteilerpack 16 t (Verl. Day/SI Cab) Ans. oben

FAHRERHAUS AUßEN

Day Cab mit Stoßfänger aus Stahl, getönten Scheiben und elektrischen Fensterhebern. Elektrisch beheizbare Hauptspiegel und Weitwinkelspiegel. Fahrerhausbreite 2130 mm.; Grün getönte Scheiben; Elektrisch verstellbare Spiegel; Spiegelhalterungen, Aufbau 2,50 - 2,60 m; Frontspiegel.

Optional

- 02576** Verlängertes Day Cab **07343** Bordsteinfenster Beifahrertür
- 02106** Fernfahrerhaus **00915** Seite nicht verglast / hinten einfach verglast
- 03175** Gummi-Fahrerhausaufhängung, mechanisch **09101** Grün getönte Scheiben, beheizt
- 01605** Fahrerhausfederung mechanisch verstärkt **09282** Spiegelhalterungen, Aufbau 2,30 - 2,40 m
- 09983** Nebelleuchten **09283** Spiegelhalterungen, Aufbau 2,40 - 2,50 m
- 09984** Nebelleuchten und Kurven-/Abbiegelicht

AERODYNAMIK

Optional

- 09287** Vorbereitung Seitenfender **07112** Seitenfender, lang (Satz)

LACKIERUNG

; Scheinwerfereinf. u. Stoßfänger: Stone Grey; Fahrgestellfarbe grau..

Optional

- 06150** Fahrerhausfarbe uni **04431** Fahrerhaussonderfarben (Metallic)
- 00061** Fahrerhaussonderfarben (Unilacke) **06485** Scheinwerfereinf. u. Stoßfänger: Fahrerhausfarbe
- 06151** Fahrerhauslackierung metallic **16153** Fahrerhaus- und Fahrgestelllackierungen

FAHRERHAUS, INNENAUSSTATTUNG

Mechanische Lenksäulenverriegelung; Fahrersitz: luftgefedert; Beifahrersitz: Fest, Velours; Motortunnel-Ablagefach.

Optional

- 09271** Lenkrad, Leder, Farbe schwarz **00967** Rote Sicherheitsgurte
- 03516** Pneumatische Lenksäulenverriegelung **04346** Untere Schläfliege, Normalhöhe
- 06012** Beifahrersitz: starr, Vinylbezug **02213** Klimaanlage
- 03376** Beifahrerdoppelsitzbank, Vinylbezug **03703** Standheizung Air Top 2000
- 00072** Beifahrerdoppelsitzbank, Veloursbezug **04246** Dachluke mit manueller Bedienung
- 02600** Beifahrersitz: luftgefedert **04258** Dachluke mit Elektrobedienung
- 09106** Beifahrerdoppelsitzbank, Luxusausführung

KOMMUNIKATION UND FAHRMANAGEMENT

FMS-Anschluss, vorbereitet; Digit. Fahrtenschreiber, Stoneridge 1C, Vers. G2V2; Adaptive Cruise Control mit FCW und AEBS-3.

Optional

- 16155** Audioanlagenhersteller und -typen

SICHERHEIT UND SCHUTZ

Spurwechsel-Warnsystem; Elektronische Stabilitätsregelung (VSC); Basis-Wegfahrsperre.

Optional

- 08631** Airbag (Fahrer) und 2 Gurtstraffer **06634** Wegfahrsperre 5 Minuten und Alarm (SCM BV03-B2)
- 01725** Rückfahrwarnanlage **06635** Wegfahrsperre 15 Minuten und Alarm (SCM BV03-B3)
- 07414** Rückfahrwarnung mit selbststellender Lautstärke **16156** EU-ADR-Sicherheitsausrüstungen
- 06633** Wegfahrsperre 5 Minuten (SCM BV03-B1)

FEDERUNG UND AXSEN

Vorderachse Typ F60. Parabelfederung, einschließlich Stoßdämpfern und Stabilisator. Technisch zulässige Belastung 6,0 t.; Einfach untersetzte angetriebene Hinterachse, Typ SR10.22, mit Parabelfederung, einschließlich Stoßdämpfern und Stabilisator. Technisch zulässige Belastung 10,5 t..

Optional

- 00948** Hinterachse SR 10.26 **01372** Luftfederung hinten

RÄDER UND REIFEN

Vorderachse(n): 285/70R19.5; Angetriebene Hinterachse(n): 285/70R19.5; Radzierringe silbergrau.

Optional

- 06764** Radzierringe schwarz **16152** Reifenfabrikate und -typen

ANTRIEBSSTRANG

Motor PX-5, 4-Zylinder-Dieselmotor, 4,5 Liter. Leistung 139 kW (189 PS) bei 2300 U/min. Max. Drehmoment 745 Nm bei 1200–1700 U/min.; Schadstoffklasse Euro 6; Leerlauf-Abschaltautomatik, 5 Minuten; Handschaltgetriebe, 6 Gänge; Getriebeübersetzung 6,58-0,78; Hinterachsübersetzung 4,56.

Optional

- 04393** Handschaltgetriebe, 9 Gänge **09888** 5-Gang-Automatikgetriebe
- 07667** Automatikgetriebe PowerLine, 8-Gang **02313** Getriebe (Direktgang)

BREMSANLAGE

Auspuffbremse.

FAHRGESTELL

Radstand 4,20 m / hinterer Überhang 2,27 m; Längsträgerhöhe 270 mm; EAS-Einheit re, Abführung re nach hinten weis.; Kraftstoffbehälter aus Kunststoff, 170 l; Tank für AdBlue® 30 l, rechte Fahrgestellseite; Vorderer Unterfahrschutz; Spritzwasserschutz.

Optional

- 07071** Reserveradhalterung rechts **03323** Rückleuchten mit LEDs

ANHÄNGERAUSRÜSTUNG

Abschlußquerträger.

Optional

04661 D-Wert Querträger D = 8,5

AUFBAUTEN UND AUFBAUVORBEREITUNG

Kein Aufbauherstellermodul (BBM); Aufbaustecker am Fahrgestell; Standard-Lochmuster zur Aufbaubefestigung.

Optional

09952	Aufbauherstellermodul (BBM) Full	01503	Seitenmarkierungsleuchte n
02597	Aufbaustecker für Ladebordwand	07487	Befestigung von Aufbauten BAM 1, lose Konsolen
02950	Aufbaustecker für Hydraulikplattform	07488	Befestigung von Aufbauten BAM 3, lose Konsolen
09240	Aufbaustecker für Müllfahrzeuge		

NEBENANTRIEB

Optional

06624	Indirekter Nebenantrieb Motorvorderseite	01250	Nebenantrieb Motorvorders., Vorb. Generator 30 kW
00590	Nebenantrieb Motorvorders., Vorb. Generator 17 kW	16148	Nebenantriebstypen und -positionen
06785	Nebenantr. Motorvorders., Vorb. Generator 22,5kW		

STROMVERSORGUNG (24 V)

Generator 80 A, Batterien 2x 125 Ah..

Optional

01897	Generator 100 A	08797	Batterien 2x 175 Ah
-------	-----------------	-------	---------------------

GESAMTGEWICHT UND ZUGGESAMTGEWICHT

Technisch zul. FGG Fahrgestellgewicht max 16000 kg; Technisch zul. ZGG Antriebsstrang gleich FGG.

Optional

00738	Max. Zuggesamtgewicht Antriebsst. 24000 kg	00620	Max. Zuggesamtgewicht Antriebsst. 28000 kg
02658	Max. Zuggesamtgewicht Antriebsst. 26000 kg	03700	Technisch zul. FGG Antriebsstr. = ZGG+ 3500 kg

EINSATZBEDINGUNGEN

Wasserabscheider, beheizt; Luftansaugung unten.

Optional

02270	Kaltes Klima	09960	Luftansaugkanal auf dem Fahrerhausdach
04256	Wasserabscheider, nicht beheizt	04987	Kühler-Fliegengitter
04482	Luftansaugung oben, hinter dem Fahrerhaus		

AUSLIEFERUNG DES FAHRZEUGS

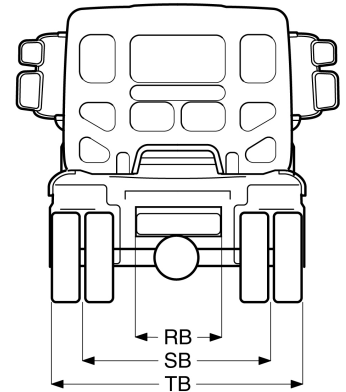
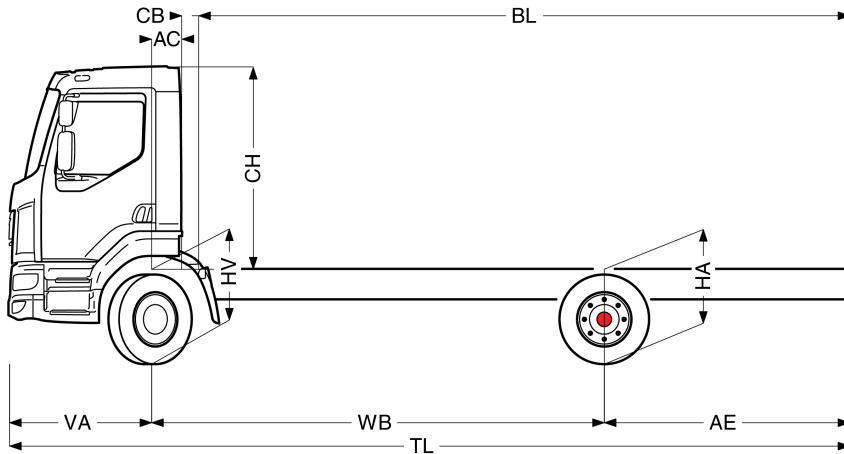
Standard-Werkzeugsatz.



Go to [DAF.com](https://www.daf.com) to configure your own perfect DAF.

LF 190

FA 4X2 Lkw, 16t



	Wheelbase - AE ⁵⁾		Unladen weight ¹⁾			Gross Carrying Capacity			Variable dimensions									
	WB	AE ⁵⁾	Front	Rear	Total	Front	Rear	Total	AC	CB ⁶⁾	CH ⁷⁾	BL ⁸⁾	BL	TL	HA ⁹⁾	HA ¹⁰⁾	TK ¹¹⁾	TW ¹²⁾
DAY CAB	3,25	1,70	2830	1387	4218	3170	9113	11782	0,28	0,12	1,88	3,95	4,23	6,28	1,09	0,94	11,84	12,99
	3,50	1,85	2848	1421	4269	3152	9079	11731	0,28	0,12	1,88	4,32	4,61	6,68	1,09	0,94	12,48	13,65
	3,80	2,03	2846	1423	4269	3154	9077	11731	0,28	0,12	1,88	4,76	5,08	7,16	1,09	0,94	13,26	14,44
	4,20	2,27	2847	1438	4285	3153	9062	11715	0,28	0,12	1,88	5,35	5,69	7,80	1,09	0,95	14,29	15,50
	4,50	2,45	2871	1477	4347	3129	9023	11653	0,28	0,12	1,88	5,80	6,16	8,28	1,09	0,95	15,07	16,29
	4,80	2,63	2867	1483	4350	3133	9017	11650	0,28	0,12	1,88	6,22	6,63	8,76	1,09	0,95	15,86	17,08
	5,35	2,96	2883	1520	4403	3117	8980	11597	0,28	0,12	1,88	7,03	7,47	9,64	1,09	0,95	17,29	18,53
	5,90	3,29	2897	1559	4456	3103	8941	11544	0,28	0,12	1,88	7,83	8,32	10,52	1,09	0,95	18,73	19,99
SLEEPER CAB	6,30	3,53	2904	1579	4483	3096	8921	11517	0,28	0,12	1,88	8,42	8,95	11,16	1,09	0,95	19,78	21,05
	6,70	2,90	2996	1635	4631	3004	8865	11369	0,28	0,12	1,88	9,06	9,63	10,93	1,09	0,97	20,83	22,10
	3,25	1,70	2936	1407	4343	3064	9093	11657	0,68	0,07	1,88	3,30	3,57	6,28	1,09	0,93	11,84	12,99
	3,50	1,85	2955	1439	4394	3045	9061	11606	0,68	0,07	1,88	3,67	3,96	6,68	1,09	0,93	12,48	13,65
	3,80	2,03	2954	1440	4394	3046	9060	11606	0,68	0,07	1,88	4,11	4,42	7,16	1,09	0,93	13,26	14,44
	4,20	2,27	2957	1454	4410	3043	9046	11590	0,68	0,07	1,88	4,70	5,05	7,80	1,09	0,94	14,29	15,50
	4,50	2,45	2981	1491	4473	3019	9009	11527	0,68	0,07	1,88	5,15	5,52	8,28	1,09	0,94	15,07	16,29
	4,80	2,63	2978	1497	4475	3022	9003	11525	0,68	0,07	1,88	5,59	5,99	8,76	1,09	0,94	15,86	17,08
5,35	2,96	2996	1532	4528	3004	8968	11472	0,68	0,07	1,88	6,40	6,86	9,64	1,09	0,94	17,29	18,53	
5,90	3,29	3011	1570	4581	2989	8930	11419	0,68	0,07	1,88	7,21	7,72	10,52	1,09	0,94	18,73	19,99	
6,30	3,53	3018	1590	4608	2982	8910	11392	0,68	0,07	1,88	7,82	8,34	11,16	1,09	0,94	19,78	21,05	
6,70	2,90	3112	1645	4757	2888	8855	11243	0,68	0,07	1,88	8,47	9,04	10,93	1,09	0,96	20,83	22,10	

OTHER DIMENSIONS VA: 1,33 HV¹³⁾: 1,01 HV¹⁴⁾: 0,93 RB: 0,79 SB: 1,75 TB¹⁵⁾: 2,35

1) Höchstzulässiges Gesamtgewicht entsprechend den gesetzlichen Vorschriften.
 2) Höchstzulässiges Gesamtzuggewicht entsprechend den gesetzlichen Vorschriften.
 3) Achslast mit Standardreifengröße.
 4) Gewicht von Fahrgestell und Fahrerhaus berechnet mit: Nur Standardausrüstung mit 153 Liter Kraftstoff, 27 Liter AdBlue® und Fahrer mit 75 kg, Toleranz ± 3 %. Änderungen an der Spezifikation haben erhebliche Auswirkungen auf das Fahrzeuggewicht.
 5) Weitere AE-Abmessungen für die meisten Radstände erhältlich. Zur Berechnung der Aufbauhöhe den Hecküberstand ändern.
 6) Dargestelltes CB mit Standardlufteinlass bzw. Auspuff.
 7) Fahrerhaushöhe gemessen von Rahmenträger bis geschlossene Dachluke.

8) Kundenspezifische Aufbauhöhe mit TOPEC berechnen. Dargestellte Aufbauhöhe beruht auf gleichmäßig verteilter Last und bis zur maximalen Achslast beladenem Fahrzeug.
 9) Höhe, unbeladen, in Antriebsachsmittle.
 10) Höhe, beladen, in Antriebsachsmittle.
 11) TK = Wendekreis zwischen Bordsteinkanten.
 12) TW = Wendekreis zwischen Wänden.
 13) Höhe, unbeladen, in Vorderachsmittle.
 14) Höhe, beladen, in Vorderachsmittle.
 15) TB ist allgemeine Breite hinten. (an der Mitte der Vorderachse 255).

Depending on the vehicle configuration a specific option may not be possible. The availability and specification of this vehicle may differ per country. For further information please contact the DAF organisation. Pictures and technical illustrations are not binding in detail and can differ from the standard specification. Subject to modification without prior notice.