

Specification sheet

XF 410

FT 4X2 Sattelzugmaschine, Low Deck



ENGINES

- XF NewGen 370 MX-11 (270 kW / 367 PS)
- XF NewGen 410 MX-11 (300 kW / 408 PS)
- XF NewGen 450 MX-11 (330 kW / 449 PS)
- XF NewGen 430 MX-13 (315 kW / 428 PS)
- XF NewGen 480 MX-13 (355 kW / 483 PS)
- XF NewGen 530 MX-13 (390 kW / 530 PS)

GVM¹⁾

- 18000 kg
- Max. front 7500 kg
- Max. rear 11500 kg

GCM²⁾

- 44000 kg

004GG209BAAA - 202345C - 18-08-2023

DAF Trucks Deutschland GmbH, www.daftrucks.de

AUSSTATTUNGSPAKETE

Optional

- 17448** Safety-Paket NGD **17625** Climate-Paket
17595 Executive-Paket XD/XF

FAHRERHAUS AUßEN

Luxuriöses Sleeper Cab mit einzigartiger Aerodynamik für kraftstoffsparendes Fahren und niedrige CO₂-Emissionen. Die riesige, tiefe Frontscheibe, die an den Seiten gebogen ist, zusammen mit den großen Seitenscheiben bieten dem Fahrer eine unübertroffene direkte Sicht, zur Verbesserung der Verkehrssicherheit. Der Innenraum des Fahrerhauses bietet ausgezeichneten Komfort beim Fahren, Wohnen und Schlafen, mit beispielloser Geräumigkeit und praktischer Gestaltung. Fahrerhauslänge: 2.360 mm; Fahrerhausbreite: 2500 mm. Anzahl der Fahrerhausstufen: 3.; Fahrerhausaufhängung mechanisch; LED-Scheinwerfer; Frontspiegel.

Optional

- 06244** Sleeper High Cab **01891** Rundumleuchten auf Fahrerhaus vorn, vorbereitet
03358 Sonnenblende außen
06790 Aluminiumleiter, einteilig **06629** 2 Rundumleuchten
06791 Aluminiumleiter, zweiteilig **03232** Windschutzscheibe mit Sonnenschutzfolie
03922 Nebelscheinwerfer vorne **03317** Heckscheibe: Doppelt verglast
00936 Zusatz-LED-Leuchten Fahrerhausdach, vorbereitet
01836 LED-Skylights **07343** Bordsteinfenster Beifahrertür
00949 LED-Skylights; zus. LED-Leuchten FH-Dach, vorher. **01550** Kein Frontspiegel
01925 Zwei LED-Scheinwerfer für Fahrerhausrückwand **01362** Digitales Sichtsystem von DAF
01913 DAF Corner View

AERODYNAMIK

Optional

- 00010** Einstellb. Dachspoiler kurz, Sleeper High Cab **00021** Einstellb. Dachsp. lang, niedrig, Sleeper High Cab
00118 Einstellbarer Dachspoiler für Sleeper Cab **04906** Seitenfender

LACKIERUNG

Fahrerhausfarbe E1980 Kristallweiß; Fahrgestellfarbe grau.; Farbe des Stoßfängers: Crystal White.

FAHRERHAUS, INNENAUSSTATTUNG

Farbgebung der Innenraumverkleidung: Luxus;
Armaturenbrettausführung: Vision; Fahrerhaus, Innenraumverzierungen: Hexagon; Fahrersitz: Comfort Air; Armlehne Fahrersitz; Beifahrersitz: Kino mit Stoffbezug; Armaturenbrett-Tisch; Mittleres Staufach; Automatische Temperaturregelung und Klimaanlage; Wasser-Standardheizung.

Optional

- 07310** Lenkrad, schwarz **03954** Kühlbox bzw. Kühlschrank
02355 Lenkrad, Leder
02146 Armaturenbrettausführung : Plateau **04050** Kühlschrank und Schublade
02353 Fahrerhaus, Innenraumverzierungen: Argenta **04069** Zwei Kühlschränke
02350 Fahrerhaus, Innenraumverzierungen: Natura **02854** Xtra Comfort Matratze für untere Schlafliede
07733 Fahrersitz: Luxury Air **01775** Xtra Comfort Matratze + Auflage unt. Schlafliede
07736 Fahrersitz: Super Air **01177** Gepäckfach
07737 Fahrersitz: Xtra Leather Air **01066** Obere Schlafliede
03948 Einzelschublade **06970** Automatische Fahrerhaus-Klimaregelung
04070 Zwei Schubladen **01967** Standklimaanlage, integriert

KOMMUNIKATION UND FAHRMANAGEMENT

DAF Connect; Digit. Fahrtenschreiber, Stoneridge 1C, Vers. G2V2; Geschw.-begr.-Einst. 85 km/h; ECO aus 90 km/h; DAF Infotainment Luxury mit Luxury Lautsprechern; Adaptive Cruise Control mit FCW und AEBS-3; Driver Performance Assistant.

Optional

- 09681** Vorbereitung für Maut **16161** Keine Audioanlagenhersteller und -typen
06211 DAF Infotainment System mit FM/DAB/DAB+-Radio
03470 DAF Infotainment System: Exklusive, vorbereitet **06991** Predictive Cruise Control
01915 DAF Infotainment System: Luxury Plus **06992** Predictive Cruise Control lite

SICHERHEIT UND SCHUTZ

DAF Drowsiness Detection; Spurwechsel-Warnsystem; Elektronische Stabilitätsregelung (VSC); Basis-Wegfahrsperre.

Optional

- 08631** Airbag (Fahrer) und 2 Gurtstraffer **00795** Sicherheitsvorschriften EU -ADR
02178 Batterietrennschalter **01963** Abbiegeassistent
02569 Keine Fahrerzustandsüberwachung **01952** Kein DAF Side and Turn Assist

FEDERUNG UND AXSEN

Vorne: 8,00 t, Parabel, 163N; Tragfähigkeit Hinterachse 11,50 t; Hinten: Luftfederung SR1344.

Optional

- 04647** Luftfederung vorne **08191** Achslastüberwachung
04588 Hinterachse SR 1347

RÄDER UND REIFEN

Angetriebene Hinterachse(n): 295/60R22.5; F1,315/60R22.5GO FMXSE 154/148 L Steering BBB 3P; R1,295/60R22.5GO FMXDA 150/147 K Traction CBA 3P.

Optional

- 16152** Reifenfabrikate und -typen

ANTRIEBSSTRANG

Motor MX-11, 6-Zylinder-Dieselmotor mit mehrstufigem Drehmoment, 10,8 Liter. Leistung: 300 kW - 408 PS bei 1600 U/min. Maximales Drehmoment: 2150 Nm bei 900-1125 U/min.; Schadstoffklasse Euro 6; Eco-Fuel; 12-Gang-TraXon-Getriebe 12TX2010 DD, 16,69-1,00; Getriebeübersetzung 16,69-1,00; Hinterachsübersetzung 2,05; Antriebsschlupfregelung (ASR).

Optional

07110 ECO-Leistung	08371 Long Combination Vehicle (LCV)
07101 Normaler Transport, Lite-Version	09638 Geländeeinsatz
09636 Schwertransport	01498 Geländeeinsatz mit Freischaukelfunktion
09637 Flüssigtransport	02843 Mechanische Differentialsperre

BREMSANLAGE

Auspuffbremse; Belüftete Scheibenbremsen vorn und hinten. Zweikreis-Druckluftanlage mit elektronischer Steuerung (EBS)..

Optional

09921 MX-Motorbremse	01572 Elektropneumatische Steuerung für Feststellbremse
02715 ZF-Intarder	04901 Federspeicherbremszylinder erste Vorderachse

FAHRGESTELL

Radstand 3,80 m/hinterer Überhang 0,87 m; Längsträgerhöhe 260 mm; Serienmäßige Komponentenanzahl; 400-l- Aluminiumkraftstofftank links, Höhe 580 mm; AdBlue®-Tank 80 l, am linken Kotflügel; Vorderer Unterfahrerschutz; Laufsteg mit Trittstufe; Kotflügel hinten; Spritzwasserschutz; Arbeitsscheinwerfer, LED.

Optional

16157 Kraftstofftankmaterial und -Höhe	03323 Rückleuchten mit LEDs
07071 Reserveradhalterung rechts	

ANHÄNGERAUSRÜSTUNG

JOST JSK37C, Gusseisen, 150 + 40 mm; Pneumatikanschluß für Anhänger, Drehkupplung; Elektroanschluß 24 V / 2x 7polig.

Optional

03178 Abschlepphaken, D=4,3	16151 Sattelkupplungsfabrikate und -Höhen
------------------------------------	--

AUFBAUTEN UND AUFBAUVORBEREITUNG

Optional

02811 Ladebordwandanschluss Anderson	02812 Ladebordwandanschluss REMA
---	---

NEBENANTRIEB

Optional

16148 Nebenantriebstypen und -positionen

STROMVERSORGUNG (24 V)

Generator 110 A, Batterien 2 x 175 Ah..

Optional

04492 Generator 130 A	07671 Batterien 2x 210 Ah AGM C-Typ
08775 Generator 150 A	06440 Batterien 2 x 230 Ah

GESAMTGEWICHT UND ZUGGESAMTGEWICHT

Technisch zul. FGG Fahrgestellgewicht max 19500 kg; Max. Zuggesamtgewicht Antriebsst. 50000 kg Kl. 3.

EINSATZBEDINGUNGEN

Luftansaugung vorne.

Optional

08400 Silent-Modus	03648 Luftansaugung oben mit Zyklonfilter
02260 Zusätzliche Fahrerhausisolierung	06614 Staubschutzschild

GARANTIE UND WARTUNG

Garantie Plus - Antriebsstrang, voller Garantieschutz für 1 Jahr auf das Fahrzeug wie vom OE geliefert (außer tatsächliche Verschleißteile), im 2. und 3. Jahr auf den Antriebsstrang bis 500.000 km und Pannenhilfe im 1. Jahr.; ITS-Service.

Optional

08311 Verlängertes Wartungsintervall

AUSLIEFERUNG DES FAHRZEUGS

Minimales Bordwerkzeug.

Optional

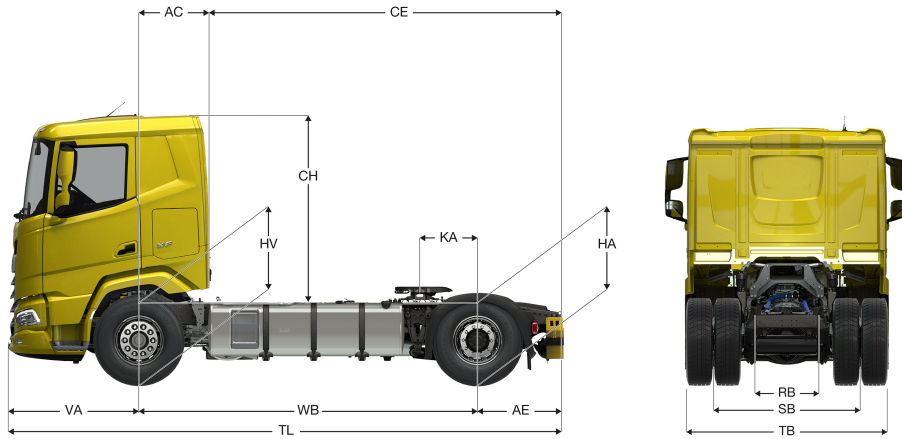
07569 Wagenheber



Go to [DAF.com](https://www.daf.com) to configure your own perfect DAF.

XF 410

FT 4X2 Sattelzugmaschine, Low Deck



	Wheelbase - AE ⁵⁾		Unladen weight ⁴⁾			Gross Carrying Capacity			Variable dimensions								
	WB	AE ⁵⁾	Front	Rear	Total	Front	Rear	Total	AC	CE	CH	KA ⁶⁾	TL	HA ⁷⁾	HA ⁸⁾	TK ⁹⁾	TW ¹⁰⁾
SLEEPER CAB	3,60	0,87	4800	2273	7073	2700	9227	10927	0,83	3,64	2,23	0,57	6,00	0,79	0,79	12,98	14,35
	3,80	0,87	4803	2281	7084	2697	9219	10916	0,83	3,84	2,23	0,77	6,20	0,79	0,79	13,49	14,87
SLEEPER HIGH CAB	3,60	0,87	4839	2275	7114	2661	9225	10886	0,83	3,64	2,71	0,57	6,00	0,79	0,79	12,98	14,35
	3,80	0,87	4842	2283	7125	2658	9217	10875	0,83	3,84	2,71	0,77	6,20	0,79	0,79	13,49	14,87

OTHER DIMENSIONS

VA: 1,53 HV¹¹⁾: 0,89 HV¹²⁾: 0,83 RB: 0,79 SB: 1,82 TB¹³⁾: 2,46

- Höchstzulässiges Gesamtgewicht entsprechend den gesetzlichen Vorschriften.
- Höchstzulässiges Gesamtzuggewicht entsprechend den gesetzlichen Vorschriften.
- Achslast mit Standardreifengröße.
- Gewicht von Fahrgestell und Fahrerhaus berechnet mit: Nur Standardausrüstung mit 360 Liter Kraftstoff, 72 Liter AdBlue® und Fahrer mit 75 kg, Toleranz ± 3 %. Änderungen an der Spezifikation haben erhebliche Auswirkungen auf das Fahrzeuggewicht.
- Weitere AE-Abmessungen für die meisten Radstände erhältlich.
- Kundenspezifisches KA mit TOPEC berechnen.

- Höhe, unbeladen, in Antriebsachsmittle.
- Höhe, beladen, in Antriebsachsmittle.
- TK = Wendekreis zwischen Bordsteinkanten.
- TW = Wendekreis zwischen Wänden.
- Höhe, unbeladen, in Vorderachsmittle.
- Höhe, beladen, in Vorderachsmittle.
- TB ist allgemeine Breite hinten. (an der Mitte der Vorderachse 255).

Depending on the vehicle configuration a specific option may not be possible. The availability and specification of this vehicle may differ per country. For further information please contact the DAF organisation. Pictures and technical illustrations are not binding in detail and can differ from the standard specification. Subject to modification without prior notice.