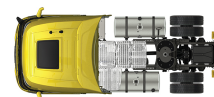


Specification sheet

XG⁺ 450

FT 4X2 Sattelzugmaschine, Low Deck



ENGINES

- XG+ NewGen 450 MX-11 (330 kW / 449 PS)
- XG+ NewGen 430 MX-13 (315 kW / 428 PS)
- XG+ NewGen 480 MX-13 (355 kW / 483 PS)
- XG+ NewGen 530 MX-13 (390 kW / 530 PS)

GVM¹⁾

- 18000 kg
- Max. front 7500 kg
- Max. rear 11500 kg

GCM²⁾

- 44000 kg

004GG0309BBAA - 202345C - 18-08-2023

DAF Trucks Deutschland GmbH, www.daftrucks.de

Optional

02366	MX-Motorbremse	02715	ZF-Intarder
02281	ZF-Intarder	01572	Elektropneumatische Steuerung für Feststellbremse
02304	MX-Motorbremse und ZF-Intarder	04901	Federspeicherbremszylinder erste Vorderachse

FAHRGESTELL

Radstand 4,00 m/hinterer Überhang 0,87 m; Längsträgerhöhe 260 mm; Serienmäßige Komponentenanzordnung; 790-l-Alu-Kraftstofftank, Trittstufe li, H 580 mm; AdBlue®-Tank 85 l, am linken Kotflügel; Vorderer Unterfahrschutz; Laufsteg mit Trittstufe; Kotflügel hinten; Spritzwasserschutz; Arbeitsscheinwerfer, LED.

Optional

16157	Kraftstofftankmaterial und -Hoeh	03322	Rückleuchten mit Glühlampen
07071	Reserveradhalterung rechts		

ANHÄNGERAUSRÜSTUNG

JOST JSK42, Gusseisen, 150 + 40 mm; Pneumatikanschluß für Anhänger, Drehkupplung; Elektroanschluß 24 V / 2x 7polig.

Optional

03178	Abschlepphaken, D=4,3	16151	Sattelpkupplungsfabrikate und -Hoehen
-------	-----------------------	-------	---------------------------------------

AUFBAUTEN UND AUFBAUVORBEREITUNG

Optional

02811	Ladebordwandanschluss Anderson	02812	Ladebordwandanschluss REMA
-------	--------------------------------	-------	----------------------------

NEBENANTRIEB

Optional

16148	Nebenantriebstypen und -positionen
-------	------------------------------------

STROMVERSORGUNG (24 V)

Generator 110 A, Batterien 2 x 210 Ah AGM..

Optional

04492	Generator 130 A	06440	Batterien 2 x 230 Ah
08775	Generator 150 A		

GESAMTGEWICHT UND ZUGGESAMTGEWICHT

Technisch zul. FGG Fahrgestellgewicht max 19500 kg; Max. Zugesamtgewicht Antriebsst. 50000 kg Kl. 3.

EINSATZBEDINGUNGEN

Luftansaugung vorne.

Optional

08400	Silent-Modus	06614	Staubschuttschild
-------	--------------	-------	-------------------

GARANTIE UND WARTUNG

Garantie Plus - Antriebsstrang, voller Garantieschutz für 1 Jahr auf das Fahrzeug wie vom OE geliefert (außer tatsächliche Verschleißteile), im 2. und 3. Jahr auf den Antriebsstrang bis 500.000 km und Pannenhilfe im 1. Jahr.; ITS-Service.

Optional

08311	Verlängertes Wartungsintervall
-------	--------------------------------

AUSLIEFERUNG DES FAHRZEUGS

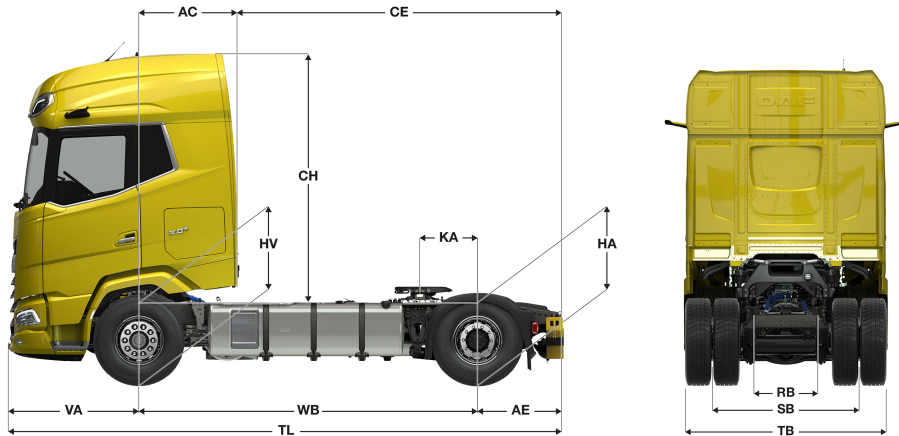
Minimales Bordwerkzeug.

Optional

07569	Wagenheber
-------	------------

XG⁺ 450

FT 4X2 Sattelzugmaschine, Low Deck



	Wheelbase - AE		Unladen weight ¹⁾			Gross Carrying Capacity			Variable dimensions								
	WB	AE ⁵⁾	Front	Rear	Total	Front	Rear	Total	AC	CE	CH	KA ⁶⁾	TL	HA ⁷⁾	HA ⁸⁾	TK ⁹⁾	TW ¹⁰⁾
XG+ CAB	4,00	0,87	5157	2525	7681	2343	8975	10319	1,16	3,71	2,94	0,62	6,40	0,79	0,79	14,01	15,40

OTHER DIMENSIONS VA: 1,53 HV¹¹⁾: 0,88 HV¹²⁾: 0,83 RB: 0,79 SB: 1,82 TB¹³⁾: 2,46

1) Höchstzulässiges Gesamtgewicht entsprechend den gesetzlichen Vorschriften.
 2) Höchstzulässiges Gesamtzuggewicht entsprechend den gesetzlichen Vorschriften.
 3) Achslast mit Standardreifengröße.
 4) Gewicht von Fahrgestell und Fahrerhaus berechnet mit: Nur Standardausrüstung mit 711 Liter Kraftstoff, 77 Liter AdBlue® und Fahrer mit 75 kg, Toleranz ± 3 %. Änderungen an der Spezifikation haben erhebliche Auswirkungen auf das Fahrzeuggewicht.
 5) Weitere AE-Abmessungen für die meisten Radstände erhältlich.
 6) Kundenspezifisches KA mit TOPEC berechnen.

7) Höhe, unbeladen, in Antriebsachsmittle.
 8) Höhe, beladen, in Antriebsachsmittle.
 9) TK = Wendekreis zwischen Bordsteinkanten.
 10) TW = Wendekreis zwischen Wänden.
 11) Höhe, unbeladen, in Vorderachsmittle.
 12) Höhe, beladen, in Vorderachsmittle.
 13) TB ist allgemeine Breite hinten. (an der Mitte der Vorderachse 255).

Depending on the vehicle configuration a specific option may not be possible. The availability and specification of this vehicle may differ per country. For further information please contact the DAF organisation. Pictures and technical illustrations are not binding in detail and can differ from the standard specification. Subject to modification without prior notice.