

Specification sheet

# XG 450

FTT 6X4 Sattelzugmaschine



## ENGINES

XG NewGen 450 MX-11 (330 kW / 449 PS)
XG NewGen 430 MX-13 (315 kW / 428 PS)
XG NewGen 480 MX-13 (355 kW / 483 PS)
XG NewGen 530 MX-13 (390 kW / 530 PS)

## GVM<sup>1)</sup>

26000 kg
Max. front 8000 kg
Max. rear 19000 kg

## GCM<sup>2)</sup>

44000 kg

004G0349AAAA - 202345C - 18-08-2023

DAF Trucks Deutschland GmbH, [www.daftrucks.de](http://www.daftrucks.de)

## AUSSTATTUNGSPAKETE

### Optional

<b>17448</b> Safety-Paket NGD	<b>17596</b> Executive-Paket XG/XG+
<b>17586</b> Efficiency Plus-Paket XF/XG	<b>17625</b> Climate-Paket

## FAHRERHAUS AUßEN

Luxuriöses Fahrerhaus für die Baureihe XG mit einzigartiger Aerodynamik für kraftstoffsparendes Fahren und niedrige CO<sub>2</sub>-Emissionen. Die riesige, tiefe Frontscheibe, die an den Seiten gebogen ist, zusammen mit den großen Seitenscheiben bieten dem Fahrer eine unübertroffene direkte Sicht, zur Verbesserung der Verkehrssicherheit. Der Innenraum des Fahrerhauses bietet ausgezeichneten Komfort beim Fahren, Wohnen und Schlafen, mit beispielloser Geräumigkeit und praktischer Gestaltung. Fahrerhauslänge: 2690 mm; Fahrerhausbreite: 2500 mm. Anzahl der Fahrerhauseinstiegsstufen 3.; Fahrerhausaufhängung mechanisch; LED-Scheinwerfer; Frontspiegel.

### Optional

<b>02889</b> Ausführung Fahrgestell vorn: keine Bodenplatte	<b>01925</b> Zwei LED-Scheinwerfer für Fahrerhausrückwand
<b>02952</b> Ausführung Fahrgestell vorn: Bodenplatte Aero	<b>01891</b> Rundumleuchten auf Fahrerhaus vorn, vorbereitet
<b>03358</b> Sonnenblende außen	<b>06629</b> 2 Rundumleuchten
<b>06790</b> Aluminiumleiter, einteilig	<b>03232</b> Windschutzscheibe mit Sonnenschutzfolie
<b>06791</b> Aluminiumleiter, zweiteilig	<b>01550</b> Kein Frontspiegel
<b>03922</b> Nebelscheinwerfer vorne	<b>01362</b> Digitales Sichtsystem von DAF
<b>00949</b> LED-Skylights; zus. LED-Leuchten FH-Dach, vorher.	<b>01913</b> DAF Corner View

## AERODYNAMIK

### Optional

<b>00069</b> Einstellb. Dachspoiler für XG Fahrerhaus	<b>04906</b> Seitenfender
---	---------------------------

## LACKIERUNG

Fahrerhausfarbe E1980 Kristallweiß; Fahrgestellfarbe grau.; Farbe des Stoßfängers: Crystal White.

## FAHRERHAUS, INNENAUSSTATTUNG

Farbgebung der Innenraumverkleidung: Exclusive; Armaturenbrettausführung: Plateau; Fahrerhaus, Innenraumverzierung: Hexagon; Fahrersitz: Comfort Air; Armlehne Fahrersitz; Beifahrersitz: Kino mit Stoffbezug; Armaturenbrett-Tisch; Mittleres Staufach; Gepäckfach; Automatische Temperaturregelung und Klimaanlage; Wasser-Standheizung; Ohne Dachluke.

### Optional

<b>02355</b> Lenkrad, Leder	<b>02854</b> Xtra Comfort Matratze für untere Schlaf liege
<b>02353</b> Fahrerhaus, Innenraumverzierung: Argenta	<b>02841</b> Schaumstoffmatratze verstellbare unt. Schlaf liege
<b>02350</b> Fahrerhaus, Innenraumverzierung: Natura	<b>01775</b> Xtra Comfort Matratze + Auflage unt. Schlaf liege
<b>07733</b> Fahrersitz: Luxury Air	<b>02858</b> Xtra Comfort Matratze verstellb. unt. Schlaf liege
<b>07736</b> Fahrersitz: Super Air	<b>02860</b> Xtra Comfort Matratze + Aufl. verst. unt. Schlaf l.
<b>07737</b> Fahrersitz: Xtra Leather Air	<b>02380</b> Matratze für das DAF Relax Bed
<b>02241</b> Fahrersitz, Drehgelenkssockel	<b>04150</b> Matratze mit Matratzenauflage für DAF Relax Bed
<b>06469</b> Staufach mit Schublade in der Mittelkonsole	<b>01066</b> Obere Schlaf liege
<b>04070</b> Zwei Schubladen	<b>06970</b> Automatische Fahrerhaus -Klimaregelung
<b>04050</b> Kühlschrank und Schublade	<b>01967</b> Standklimaanlage, integriert
<b>04069</b> Zwei Kühlschränke	

## KOMMUNIKATION UND FAHRMANAGEMENT

DAF Connect; Digit. Fahrtenschreiber, Stoneridge 1C, Vers. G2V2; Geschw.-begr.-Einst. 85 km/h; ECO aus 90 km/h; DAF Infotainment Luxury mit Luxury Lautsprechern; Adaptive Cruise Control mit FCW und AEB-3; Driver Performance Assistant.

### Optional

<b>09681</b> Vorbereitung für Maut	<b>01915</b> DAF Infotainment System: Luxury Plus
<b>06211</b> DAF Infotainment System mit FM/DAB/DAB+-Radio	<b>06991</b> Predictive Cruise Control
<b>03470</b> DAF Infotainment System: Exclusive, vorbereitet	<b>06992</b> Predictive Cruise Control lite

## SICHERHEIT UND SCHUTZ

DAF Drowsiness Detection; Spurwechsel-Warnsystem; Elektronische Stabilitätsregelung (VSC); Basis-Wegfahrsperre.

### Optional

<b>08631</b> Airbag (Fahrer) und 2 Gurtstraffer	<b>00795</b> Sicherheitsvorschriften EU -ADR
<b>02178</b> Batterietrennschalter	<b>07267</b> Abbiegeassistent, vorbereitet
<b>02569</b> Keine Fahrerzustandsüberwachung	<b>01952</b> Kein DAF Side and Turn Assist

## FEDERUNG UND AXSEN

Vorne: 8,00 t, Parabel, 163N; Tragfähigkeit Hinterachse 10,50 t + 10,50 t; Hinten: 21,00 t, Luftfederung, SR1360T; Ohne Hebevorrichtung.

### Optional

<b>06257</b> Tragfähigkeit Vorderachse 9,00 t	<b>04563</b> Tragfähigkeit Hinterachse 13,00 t +13,00 t
<b>07494</b> Hinterachse HR1670T	<b>08191</b> Achslastüberwachung
<b>01601</b> Trapezfederung hinten	

## RÄDER UND REIFEN

Angetriebene Hinterachse(n): 315/70 R22.5; F1,315/70R22.5GO AFMAXS 156/150 L Steering ABA; R1,315/70R22.5GO AFMAXD 154/150 L Traction ACA.

### Optional

<b>16152</b> Reifenfabrikate und -typen
---

## ANTRIEBSSTRANG

Motor MX-11, 6-Zylinder-Dieselmotor mit mehrstufigem Drehmoment, 10,8 Liter. Leistung: 330 kW - 449 PS bei 1600 U/min. Maximales Drehmoment: 2350 Nm bei 900-1125 U/min.; Schadstoffklasse Euro 6; Eco-Fuel; 12-Gang-TraXon-Getriebe 12TX2210 DD, 16,69-1,00; Getriebeübersetzung 16,69-1,00; Hinterachsübersetzung 2,83; Antriebsschlupfregelung (ASR).

### Optional

<b>07110</b> ECO-Leistung	<b>09637</b> Flüssigtransport
<b>02314</b> Getriebe (Schongang)	<b>08371</b> Long Combination Vehicle (LCV)
<b>07101</b> Normaler Transport, Lite-Version	<b>09638</b> Geländeeinsatz
<b>09636</b> Schwertransport	<b>01498</b> Geländeeinsatz mit Freischaukelfunktion

## BREMSANLAGE

Auspuffbremse; Belüftete Scheibenbremsen vorn und hinten. Zweikreis-Druckluftanlage mit elektronischer Steuerung (EBS)..

### Optional

<b>02366</b> MX-Motorbremse	<b>02715</b> ZF-Intarder
<b>02281</b> ZF-Intarder	<b>01572</b> Elektropneumatische Steuerung für Feststellbremse
<b>02304</b> MX-Motorbremse und ZF-Intarder	<b>01497</b> Pneum. Steuer. Feststellbremse gespr. Warmmeldung
<b>09921</b> MX-Motorbremse	

## FAHRGESTELL

Radstand 3,90 m / hinterer Überhang 1,65 m; Längsträgerhöhe 310 mm; 400-l-Alu-Kraftstofftank, Trittstufe li, H 620 mm; AdBlue®-Tank 85 l, am linken Kotflügel; Vorderer Unterfahrschutz; Laufsteg mit Trittstufe; Kotflügel hinten; Spritzwasserschutz; Arbeitsscheinwerfer, LED.

### Optional

<b>16157</b> Kraftstofftankmaterial und -Höhe	<b>03323</b> Rückleuchten mit LEDs
---	------------------------------------

## ANHÄNGERAUSRÜSTUNG

JOST JSK36DV, Presstahl, 150+26 mm; Pneumatikanschluß für Anhänger, Drehkupplung; Elektroanschluß 24 V / 2x 7polig.

### Optional

<b>03178</b> Abschlepphaken, D=4,3	<b>16151</b> Sattelkupplungsfabrikate und -Höhen
------------------------------------	--

## AUFBAUTEN UND AUFBAUVORBEREITUNG

### Optional

<b>02811</b> Ladebordwandanschluß Anderson	<b>02812</b> Ladebordwandanschluß REMA
--	--

## NEBENANTRIEB

### Optional

<b>16148</b> Nebenantriebstypen und -positionen
---

## STROMVERSORUNG (24 V)

Generator 110 A, Batterien 2x 230 Ah..

### Optional

<b>04492</b> Generator 130 A	<b>07671</b> Batterien 2x 210 Ah AGM C-Typ
<b>08775</b> Generator 150 A	

## GESAMTGEWICHT UND ZUGGESAMTGEWICHT

Technisch zul. FGG Fahrgestellgewicht max 27000 kg; Max. Zuggesamtgewicht Antriebsst. 61000 kg Kl. 2.

## EINSATZBEDINGUNGEN

Luftansaugung vorne.

### Optional

<b>02260</b> Zusätzliche Fahrerhausisolierung	<b>06614</b> Staubschutzschild
<b>03648</b> Luftansaugung oben mit Zyklonfilter	

## GARANTIE UND WARTUNG

Garantie Plus - Antriebsstrang, voller Garantieschutz für 1 Jahr auf das Fahrzeug wie vom OE geliefert (außer tatsächliche Verschleißteile), im 2. und 3. Jahr auf den Antriebsstrang bis 300.000 km und Pannenhilfe im 1. Jahr.; ITS-Service.

### Optional

<b>08311</b> Verlängertes Wartungsintervall
---

## AUSLIEFERUNG DES FAHRZEUGS

Minimales Bordwerkzeug.

### Optional

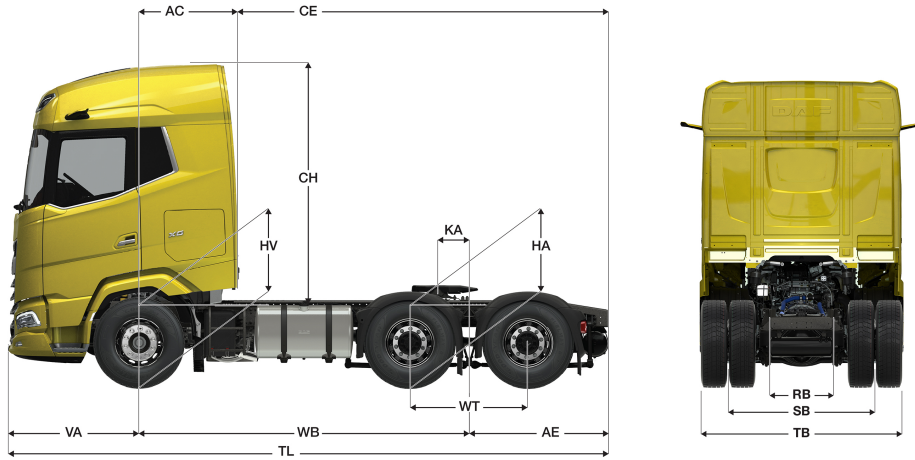
<b>07569</b> Wagenheber
-------------------------



Go to [DAF.com](https://www.daf.com) to configure your own perfect DAF.

# XG 450

## FTT 6X4 Sattelzugmaschine



XG CAB	Wheelbase - AE		Unladen weight <sup>1)</sup>			Gross Carrying Capacity			Variable dimensions								
	WB	AE <sup>5)</sup>	Front	Rear	Total	Front	Rear	Total	AC	CE	CH	KA <sup>6)</sup>	TL	HA <sup>7)</sup>	HA <sup>8)</sup>	TK <sup>9)</sup>	TW <sup>10)</sup>
	3,90	1,65	5152	4051	9203	2848	14949	16797	1,16	4,39	2,78	0,37	7,08	1,03	1,00	13,76	15,14
	4,55	1,65	5222	4169	9391	2778	14831	16609	1,16	5,04	2,78	0,37	7,73	1,03	1,01	15,44	16,86

OTHER DIMENSIONS VA: 1,53 WT: 1,40 HV<sup>11)</sup>: 1,02 HV<sup>12)</sup>: 0,96 RB: 0,79 SB: 1,82 TB<sup>13)</sup>: 2,48

1) Höchstzulässiges Gesamtgewicht entsprechend den gesetzlichen Vorschriften.  
 2) Höchstzulässiges Gesamtzuggewicht entsprechend den gesetzlichen Vorschriften.  
 3) Achslast mit Standardreifengröße.  
 4) Gewicht von Fahrgestell und Fahrerhaus berechnet mit: Nur Standardausrüstung mit 360 Liter Kraftstoff, 77 Liter AdBlue® und Fahrer mit 75 kg, Toleranz ± 3 %. Änderungen an der Spezifikation haben erhebliche Auswirkungen auf das Fahrzeuggewicht.  
 5) Weitere AE-Abmessungen für die meisten Radstände erhältlich.  
 6) Kundenspezifisches KA mit TOPEC berechnen.

7) Höhe, unbeladen, in Antriebsachsmitte.  
 8) Höhe, beladen, in Antriebsachsmitte.  
 9) TK = Wendekreis zwischen Bordsteinkanten.  
 10) TW = Wendekreis zwischen Wänden.  
 11) Höhe, unbeladen, in Vorderachsmitte.  
 12) Höhe, beladen, in Vorderachsmitte.  
 13) TB ist allgemeine Breite hinten, (an der Mitte der Vorderachse 255).

Depending on the vehicle configuration a specific option may not be possible. The availability and specification of this vehicle may differ per country. For further information please contact the DAF organisation. Pictures and technical illustrations are not binding in detail and can differ from the standard specification. Subject to modification without prior notice.