

Specification sheet

# XG<sup>+</sup> 450

FTT 6X4 Sattelzugmaschine



## ENGINES

XG+ NewGen 450 MX-11 (330 kW / 449 PS)
XG+ NewGen 430 MX-13 (315 kW / 428 PS)
XG+ NewGen 480 MX-13 (355 kW / 483 PS)
XG+ NewGen 530 MX-13 (390 kW / 530 PS)

## GVM<sup>1)</sup>

26000 kg
Max. front 8000 kg
Max. rear 19000 kg

## GCM<sup>2)</sup>

44000 kg

004G0349ABAA - 202345C - 18-08-2023

DAF Trucks Deutschland GmbH, [www.daftrucks.de](http://www.daftrucks.de)

## AUSSTATTUNGSPAKETE

### Optional

- 17448** Safety-Paket NGD      **17596** Executive-Paket XG/XG+  
**17587** Efficiency Plus Paket XG+   **17625** Climate-Paket

## FAHRERHAUS AUßEN

Luxuriöses Fahrerhaus für die Baureihe XG+ mit einzigartiger Aerodynamik für kraftstoffsparendes Fahren und niedrige CO<sub>2</sub>-Emissionen. Die riesige, tiefe Frontscheibe, die an den Seiten gebogen ist, und die großen Seitenscheiben bieten dem Fahrer eine unübertroffene direkte Sicht, zur Verbesserung der Verkehrssicherheit. Der Innenraum des Fahrerhauses bietet ausgezeichneten Komfort beim Fahren, Wohnen und Schlafen, mit beispielloser Geräumigkeit und praktischer Gestaltung. Fahrerhauslänge: 2690 mm; Fahrerhausbreite: 2500 mm. Anzahl der Fahrerhauseinstiegsstufen: 3.; Fahrerhaus luftgedert; LED-Scheinwerfer, Kurven- und Nebelleuchten; Frontspiegel.

### Optional

- |  |  |
|--|--|
| <b>02941</b> Ausführung Fahrgestell vorn: Bodenplatte          | <b>01925</b> Zwei LED-Scheinwerfer für Fahrerhausrückwand    |
| <b>02889</b> Ausführung Fahrgestell vorn: keine Bodenplatte    | <b>01891</b> Rundumleuchten auf Fahrerhaus vorn, vorbereitet |
| <b>03358</b> Sonnenblende außen                                | <b>06629</b> 2 Rundumleuchten                                |
| <b>06790</b> Aluminiumleiter, einteilig                        | <b>03232</b> Windschutzscheibe mit Sonnenschutzfolie         |
| <b>06791</b> Aluminiumleiter, zweiteilig                       | <b>01550</b> Kein Frontspiegel                               |
| <b>01822</b> Keine Nebelscheinwerfer vorn                      | <b>01362</b> Digitales Sichtsystem von DAF                   |
| <b>01015</b> LED-Skylights; zus. LED-Leuchten FH-Dach, vorher. | <b>01913</b> DAF Corner View                                 |

## AERODYNAMIK

### Optional

- 00052** Einstellb. Dachspoiler, für XG+ Fahrerhaus      **04906** Seitenfender

## LACKIERUNG

Fahrerhausfarbe E1980 Kristallweiß; Fahrgestellfarbe grau.; Farbe des Stoßfängers: Crystal White.

## FAHRERHAUS, INNENAUSSTATTUNG

Farbgebung der Innenraumverkleidung: Exclusive; Armaturenbrettausführung: Plateau; Fahrerhaus, Innenraumverzierung: Argenta; Fahrersitz: Luxury Air; Armlehnen an beiden Seiten des Fahrersitzes; Beifahrersitz: Kino & Tisch; Stoffbezug; Armaturenbrett-Tisch; Staufach mit Schublade in der Mittelkonsole; Obere Schlafliège; Automatische Fahrerhaus-Klimaregelung; Wasser-Standheizung; Dachluke mit Elektrobedienung.

### Optional

- |   |  |
|---|--|
| <b>02350</b> Fahrerhaus, Innenraumverzierung: Natura    | <b>02841</b> Schaumstoffmatratze verstellbare unt. Schlafliège |
| <b>07736</b> Fahrersitz: Super Air                      | <b>02854</b> Xtra Comfort Matratze für untere Schlafliège      |
| <b>07737</b> Fahrersitz: Xtra Leather Air               | <b>02858</b> Xtra Comfort Matratze verstellb. unt. Schlafliège |
| <b>02241</b> Fahrersitz, Drehgelenksockel               | <b>01775</b> Xtra Comfort Matratze + Auflage unt. Schlafliège  |
| <b>04050</b> Kühlschrank und Schublade                  | <b>02380</b> Matratze für das DAF Relax Bed                    |
| <b>04069</b> Zwei Kühlschränke                          | <b>04150</b> Matratze mit Matratzenauflage für DAF Relax Bed   |
| <b>02838</b> Schaumstoffmatratze für untere Schlafliège | <b>01967</b> Standklimaanlage, integriert                      |

## KOMMUNIKATION UND FAHRMANAGEMENT

DAF Connect; Digit. Fahrtenschreiber, Stoneridge 1C, Vers. G2V2; Geschw.-begr.-Einst. 85 km/h; ECO aus 90 km/h; DAF Infotainment Luxury mit Luxury Lautsprechern; Adaptive Cruise Control mit FCW und AEBS-3; Driver Performance Assistant.

### Optional

- |  |   |
|--|---|
| <b>09681</b> Vorbereitung für Maut                           | <b>06991</b> Predictive Cruise Control      |
| <b>03470</b> DAF Infotainment System: Exclusive, vorbereitet | <b>06992</b> Predictive Cruise Control lite |
| <b>01915</b> DAF Infotainment System: Luxury Plus            |   |

## SICHERHEIT UND SCHUTZ

DAF Drowsiness Detection; Spurwechsel-Warnsystem; Elektronische Stabilitätsregelung (VSC); Basis-Wegfahrsperr.

### Optional

- |   |  |
|---|--|
| <b>08631</b> Airbag (Fahrer) und 2 Gurtstraffer | <b>00795</b> Sicherheitsvorschriften EU -ADR |
| <b>02178</b> Batterietrennschalter              | <b>07267</b> Abbiegeassistent, vorbereitet   |
| <b>02569</b> Keine Fahrerzustandsüberwachung    | <b>01952</b> Kein DAF Side and Turn Assist   |

## FEDERUNG UND ACHSEN

Vorne: 8,00 t, Parabel, 163N; Tragfähigkeit Hinterachse 10,50 t + 10,50 t; Hinten: 21,00 t, Luftfederung, SR1360T; Ohne Hebevorrichtung.

### Optional

- |   |   |
|---|---|
| <b>06257</b> Tragfähigkeit Vorderachse 9,00 t | <b>04563</b> Tragfähigkeit Hinterachse 13,00 t +13,00 t |
| <b>07494</b> Hinterachse HR1670T              | <b>08191</b> Achslastüberwachung                        |
| <b>01601</b> Trapezfederung hinten            |   |

## RÄDER UND REIFEN

Angetriebene Hinterachse(n): 315/70 R22.5; F1,315/70R22.5GO AFMAXS 156/150 L Steering ABA; R1,315/70R22.5GO AFMAXD 154/150 L Traction ACA.

### Optional

- 16152** Reifenfabrikate und -typen

## ANTRIEBSSTRANG

Motor MX-11, 6-Zylinder-Dieselmotor mit mehrstufigem Drehmoment, 10,8 Liter. Leistung: 330 kW - 449 PS bei 1600 U/min. Maximales Drehmoment: 2350 Nm bei 900-1125 U/min.; Schadstoffklasse Euro 6; Eco-Fuel; 12-Gang-TraXon-Getriebe 12TX2210 DD, 16,69-1,00; Getriebeübersetzung 16,69-1,00; Hinterachsübersetzung 2,83; Antriebsschlupfregelung (ASR).

### Optional

- |   |  |
|---|--|
| <b>07110</b> ECO-Leistung                     | <b>09637</b> Flüssigtransport                        |
| <b>02314</b> Getriebe (Schongang)             | <b>08371</b> Long Combination Vehicle (LCV)          |
| <b>07101</b> Normaler Transport, Lite-Version | <b>09638</b> Geländeeinsatz                          |
| <b>09636</b> Schwertransport                  | <b>01498</b> Geländeeinsatz mit Freischaukelfunktion |

## BREMSANLAGE

Auspuffbremse; Belüftete Scheibenbremsen vorn und hinten. Zweikreis-Druckluftanlage mit elektronischer Steuerung (EBS)..

#### Optional

02366	MX-Motorbremse	02715	ZF-Intarder
02281	ZF-Intarder	01572	Elektropneumatische Steuerung für Feststellbremse
02304	MX-Motorbremse und ZF-Intarder	01497	Pneum. Steuer. Feststellbremse gespr. Warnmeldung
09921	MX-Motorbremse		

#### FAHRGESTELL

Radstand 3,90 m / hinterer Überhang 1,65 m; Längsträgerhöhe 310 mm; 400-l-Alu-Kraftstofftank, Trittstufe li, H 620 mm; AdBlue®-Tank 85 l, am linken Kotflügel; Vorderer Unterfahrerschutz; Laufsteg mit Trittstufe; Kotflügel hinten; Spritzwasserschutz; Arbeitsscheinwerfer, LED.

#### Optional

16157	Kraftstofftankmaterial und -Hoeh	03322	Rückleuchten mit Glühlampen
-------	----------------------------------	-------	-----------------------------

#### ANHÄNGERAUSRÜSTUNG

JOST JSK36DV, Pressstahl, 150+26 mm; Pneumatikanschluß für Anhänger, Drehkupplung; Elektroanschluß 24 V / 2x 7polig.

#### Optional

03178	Abschlepphaken, D=4,3	16151	Sattelkupplungsfabrikate und -Hoehen
-------	-----------------------	-------	--------------------------------------

#### AUFBAUTEN UND AUFBAUVORBEREITUNG

#### Optional

02811	Ladebordwandanschluss Anderson	02812	Ladebordwandanschluss REMA
-------	--------------------------------	-------	----------------------------

#### NEBENANTRIEB

#### Optional

16148	Nebenantriebstypen und -positionen
-------	------------------------------------

#### STROMVERSORGUNG (24 V)

Generator 110 A, Batterien 2 x 210 Ah AGM..

#### Optional

04492	Generator 130 A	06440	Batterien 2 x 230 Ah
08775	Generator 150 A		

#### GESAMTGEWICHT UND ZUGGESAMTGEWICHT

Technisch zul. FGG Fahrgestellgewicht max 27000 kg; Max. Zuggesamtgewicht Antriebsst. 61000 kg Kl. 2.

#### EINSATZBEDINGUNGEN

Luftansaugung vorne.

#### Optional

03648	Luftansaugung oben mit Zyklonfilter	06614	Staubschuttschild
-------	-------------------------------------	-------	-------------------

#### GARANTIE UND WARTUNG

Garantie Plus - Antriebsstrang, voller Garantieschutz für 1 Jahr auf das Fahrzeug wie vom OE geliefert (außer tatsächliche Verschleißteile), im 2. und 3. Jahr auf den Antriebsstrang bis 300.000 km und Pannenhilfe im 1. Jahr.; ITS-Service.

#### Optional

08311	Verlängertes Wartungsintervall
-------	--------------------------------

#### AUSLIEFERUNG DES FAHRZEUGS

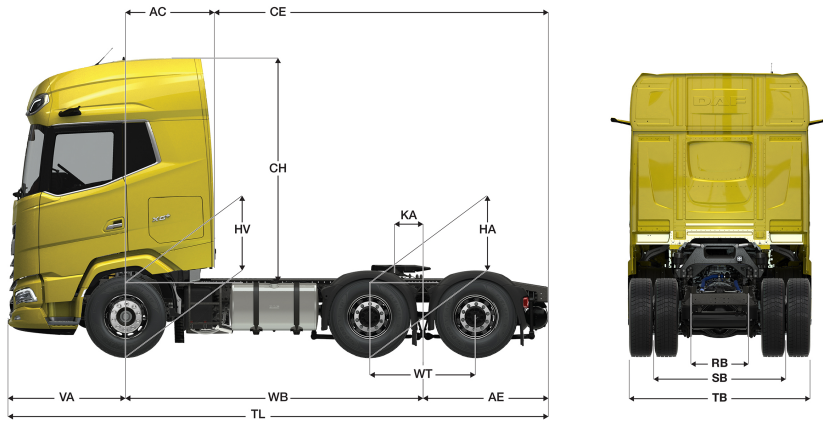
Minimales Bordwerkzeug.

#### Optional

07569	Wagenheber
-------	------------

# XG<sup>+</sup> 450

## FTT 6X4 Sattelzugmaschine



	Wheelbase - AE		Unladen weight <sup>1)</sup>			Gross Carrying Capacity			Variable dimensions								
	WB	AE <sup>5)</sup>	Front	Rear	Total	Front	Rear	Total	AC	CE	CH	KA <sup>6)</sup>	TL	HA <sup>7)</sup>	HA <sup>8)</sup>	TK <sup>9)</sup>	TW <sup>10)</sup>
XG+ CAB	3,90	1,65	5201	4051	9252	2799	14949	16748	1,16	4,39	2,89	0,37	7,08	1,03	1,00	13,76	15,14
	4,55	1,65	5271	4169	9440	2729	14831	16560	1,16	5,04	2,89	0,37	7,73	1,03	1,01	15,44	16,86

OTHER DIMENSIONS VA: 1,53 WT: 1,40 HV<sup>11)</sup>: 1,01 HV<sup>12)</sup>: 0,96 RB: 0,79 SB: 1,82 TB<sup>13)</sup>: 2,48

- Höchstzulässiges Gesamtgewicht entsprechend den gesetzlichen Vorschriften.
- Höchstzulässiges Gesamtzuggewicht entsprechend den gesetzlichen Vorschriften.
- Achslast mit Standardreifengröße.
- Gewicht von Fahrgestell und Fahrerhaus berechnet mit: Nur Standardausrüstung mit 360 Liter Kraftstoff, 77 Liter AdBlue® und Fahrer mit 75 kg, Toleranz ± 3 %. Änderungen an der Spezifikation haben erhebliche Auswirkungen auf das Fahrzeuggewicht.
- Weitere AE-Abmessungen für die meisten Radstände erhältlich.
- Kundenspezifisches KA mit TOPEC berechnen.

- Höhe, unbeladen, in Antriebsachsmittle.
- Höhe, beladen, in Antriebsachsmittle.
- TK = Wendekreis zwischen Bordsteinkanten.
- TW = Wendekreis zwischen Wänden.
- Höhe, unbeladen, in Vorderachsmittle.
- Höhe, beladen, in Vorderachsmittle.
- TB ist allgemeine Breite hinten. (an der Mitte der Vorderachse 255).

Depending on the vehicle configuration a specific option may not be possible. The availability and specification of this vehicle may differ per country. For further information please contact the DAF organisation. Pictures and technical illustrations are not binding in detail and can differ from the standard specification. Subject to modification without prior notice.