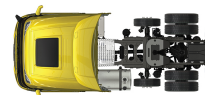


Specification sheet

XG 450

FTP 6X2 Sattelzugmaschine



ENGINES

- XG NewGen 450 MX-11 (330 kW / 449 PS)
- XG NewGen 430 MX-13 (315 kW / 428 PS)
- XG NewGen 480 MX-13 (355 kW / 483 PS)
- XG NewGen 530 MX-13 (390 kW / 530 PS)

GVM¹⁾

- 23900 kg
- Max. front 8000 kg
- Max. rear 15900 kg

GCM²⁾

- 44000 kg

004G0369PAAA - 202345C - 18-08-2023

DAF Trucks Deutschland GmbH, www.daftrucks.de

AUSSTATTUNGSPAKETE

Optional

17448 Safety-Paket NGD	17596 Executive-Paket XG/XG+
17586 Efficiency Plus-Paket XF/XG	17625 Climate-Paket

FAHRERHAUS AUßEN

Luxuriöses Fahrerhaus für die Baureihe XG mit einzigartiger Aerodynamik für kraftstoffsparendes Fahren und niedrige CO₂-Emissionen. Die riesige, tiefe Frontscheibe, die an den Seiten gebogen ist, zusammen mit den großen Seitenscheiben bieten dem Fahrer eine unübertroffene direkte Sicht, zur Verbesserung der Verkehrssicherheit. Der Innenraum des Fahrerhauses bietet ausgezeichneten Komfort beim Fahren, Wohnen und Schlafen, mit beispielloser Geräumigkeit und praktischer Gestaltung. Fahrerhauslänge: 2690 mm; Fahrerhausbreite: 2500 mm. Anzahl der Fahrerhauseinstiegsstufen 3.; Fahrerhausaufhängung mechanisch; LED-Scheinwerfer; Frontspiegel.

Optional

02889 Ausführung Fahrgestell vorn: keine Bodenplatte	01925 Zwei LED-Scheinwerfer für Fahrerhausrückwand
02952 Ausführung Fahrgestell vorn: Bodenplatte Aero	01891 Rundumleuchten auf Fahrerhaus vorn, vorbereitet
03358 Sonnenblende außen	06629 2 Rundumleuchten
06790 Aluminiumleiter, einteilig	03232 Windschutzscheibe mit Sonnenschutzfolie
06791 Aluminiumleiter, zweiteilig	01550 Kein Frontspiegel
03922 Nebelscheinwerfer vorne	01362 Digitales Sichtsystem von DAF
00949 LED-Skylights; zus. LED-Leuchten FH-Dach, vorher.	01913 DAF Corner View

AERODYNAMIK

Optional

00069 Einstellb. Dachspoiler für XG Fahrerhaus	04906 Seitenfender
---	---------------------------

LACKIERUNG

Fahrerhausfarbe E1980 Kristallweiß; Fahrgestellfarbe grau.; Farbe des Stoßfängers: Crystal White.

FAHRERHAUS, INNENAUSSTATTUNG

Farbgebung der Innenraumverkleidung: Exclusive; Armaturenbrettausführung: Plateau; Fahrerhaus, Innenraumverzierung: Hexagon; Fahrersitz: Comfort Air; Armlehne Fahrersitz; Beifahrersitz: Kino mit Stoffbezug; Armaturenbrett-Tisch; Mittleres Staufach; Gepäckfach; Automatische Temperaturregelung und Klimaanlage; Wasser-Standheizung; Ohne Dachluke.

Optional

02355 Lenkrad, Leder	02854 Xtra Comfort Matratze für untere Schlaf liege
02353 Fahrerhaus, Innenraumverzierung: Argenta	02841 Schaumstoffmatratze verstellbare unt. Schlaf liege
02350 Fahrerhaus, Innenraumverzierung: Natura	01775 Xtra Comfort Matratze + Auflage unt. Schlaf liege
07733 Fahrersitz: Luxury Air	02858 Xtra Comfort Matratze verstellb. unt. Schlaf liege
07736 Fahrersitz: Super Air	02860 Xtra Comfort Matratze + Aufl. verst. unt. Schlaf l.
07737 Fahrersitz: Xtra Leather Air	02380 Matratze für das DAF Relax Bed
02241 Fahrersitz, Drehgelenkssockel	04150 Matratze mit Matratzenauflage für DAF Relax Bed
06469 Staufach mit Schublade in der Mittelkonsole	01066 Obere Schlaf liege
04070 Zwei Schubladen	06970 Automatische Fahrerhaus -Klimaregelung
04050 Kühlschrank und Schublade	01967 Standklimaanlage, integriert
04069 Zwei Kühlschränke	

KOMMUNIKATION UND FAHRMANAGEMENT

DAF Connect; Digit. Fahrtenschreiber, Stoneridge 1C, Vers. G2V2; Geschw.-begr.-Einst. 85 km/h; ECO aus 90 km/h; DAF Infotainment Luxury mit Luxury Lautsprechern; Adaptive Cruise Control mit FCW und AEB-3; Driver Performance Assistant.

Optional

09680 Ohne Erfassung von Straßenbenutzungsgebühren	01915 DAF Infotainment System: Luxury Plus
06211 DAF Infotainment System mit FM/DAB/DAB+-Radio	06991 Predictive Cruise Control
03470 DAF Infotainment System: Exclusive, vorbereitet	06992 Predictive Cruise Control lite

SICHERHEIT UND SCHUTZ

DAF Drowsiness Detection; Spurwechsel-Warnsystem; Elektronische Stabilitätsregelung (VSC); Basis-Wegfahrsperre.

Optional

08631 Airbag (Fahrer) und 2 Gurtstraffer	00795 Sicherheitsvorschriften EU -ADR
02178 Batterietrennschalter	01963 Abbiegeassistent
02569 Keine Fahrerzustandsüberwachung	01952 Kein DAF Side and Turn Assist

FEDERUNG UND ACHSEN

Vorne: 8,00 t, Parabel, 163N; Nicht gelenkte Vorlaufachse; Tragfähigkeit Hinterachse 12,00 t; Hinten: 16,60 t, Luftfederung, SR1344; Hebevorrichtung.

Optional

01769 Tragfähigkeit Vorderachse 7,50 t	04588 Hinterachse SR 1347
06257 Tragfähigkeit Vorderachse 9,00 t	08191 Achslastüberwachung
04647 Luftfederung vorne	

RÄDER UND REIFEN

Angetriebene Hinterachse(n): 315/70 R22.5; F1,315/70R22.5GO FMXSE 156/150 L Steering BBA 3P; R1,315/70R22.5GO FMXDE 154/150 L Traction BBA 3P.

Optional

16152 Reifenfabrikate und -typen

ANTRIEBSSTRANG

Motor MX-11, 6-Zylinder-Dieselmotor mit mehrstufigem Drehmoment, 10,8 Liter. Leistung: 330 kW - 449 PS bei 1600 U/min. Maximales Drehmoment: 2350 Nm bei 900-1125 U/min.; Schadstoffklasse Euro 6; Eco-Fuel; 12-Gang-TraXon-Getriebe 12TX2210 DD, 16,69-1,00; Getriebeübersetzung 16,69-1,00; Hinterachsübersetzung 2,21; Antriebsschlupfregelung (ASR).

Optional

07110 ECO-Leistung	08371 Long Combination Vehicle (LCV)
07101 Normaler Transport, Lite-Version	09638 Geländeeinsatz
09636 Schwertransport	01498 Geländeeinsatz mit Freischaukelfunktion
09637 Flüssigtransport	02843 Mechanische Differentialsperre

BREMSANLAGE

Auspuffbremse; Belüftete Scheibenbremsen vorn und hinten. Zweikreis-Druckluftanlage mit elektronischer Steuerung (EBS).

Optional

02366 MX-Motorbremse	02715 ZF-Intarder
02281 ZF-Intarder	01572 Elektropneumatische Steuerung für Feststellbremse
02304 MX-Motorbremse und ZF-Intarder	04901 Federspeicherbremszylinder erste Vorderachse
09921 MX-Motorbremse	

FAHRGESTELL

Radstand 4,05 m / hinterer Überhang 0,99 m; Längsträgerhöhe 260 mm; Serienmäßige Komponentenanzordnung; 510-l-Alu-Kraftstofftank, Trittstufe II, H 620 mm; AdBlue®-Tank 85 l, am linken Kotflügel; Vorderer Unterfahrschutz; Laufsteg mit Trittstufe; Kotflügel hinten; Spritzwasserschutz; Arbeitsscheinwerfer, LED.

Optional

16157 Kraftstofftankmaterial und -Hoehhe

03323 Rückleuchten mit LEDs

ANHÄNGERAUSRÜSTUNG

JOST JSK42, Gusseisen, 150 + 40 mm; Pneumatikanschluß für Anhänger, Drehkupplung; Elektroanschluß 24 V / 2x 7polig.

Optional

16151 Sattelkupplungsfabrikate und -Hoehen

AUFBAUTEN UND AUFBAUVORBEREITUNG

Optional

02811 Ladebordwandanschluss Anderson	02812 Ladebordwandanschluss REMA
--------------------------------------	----------------------------------

NEBANANTRIEB

Optional

16148 Nebenantriebstypen und -positionen

STROMVERSORGUNG (24 V)

Generator 110 A, Batterien 2x 230 Ah..

Optional

04492 Generator 130 A
08775 Generator 150 A

07671 Batterien 2x 210 Ah AGM C-Typ

GESAMTGEWICHT UND ZUGGESAMTGEWICHT

Technisch zul. FGG Fahrgestellgewicht max 23900 kg; Max. Zuggesamtgewicht Antriebsst. 50000 kg Kl. 3.

EINSATZBEDINGUNGEN

Luftansaugung vorne.

Optional

08400 Silent-Modus	06614 Staubschutzschild
02260 Zusätzliche Fahrerhausisolierung	

GARANTIE UND WARTUNG

Garantie Plus - Antriebsstrang, voller Garantieschutz für 1 Jahr auf das Fahrzeug wie vom OE geliefert (außer tatsächliche Verschleißteile), im 2. und 3. Jahr auf den Antriebsstrang bis 500.000 km und Pannenhilfe im 1. Jahr.; ITS-Service.

Optional

08311 Verlängertes Wartungsintervall

AUSLIEFERUNG DES FAHRZEUGS

Minimales Bordwerkzeug.

Optional

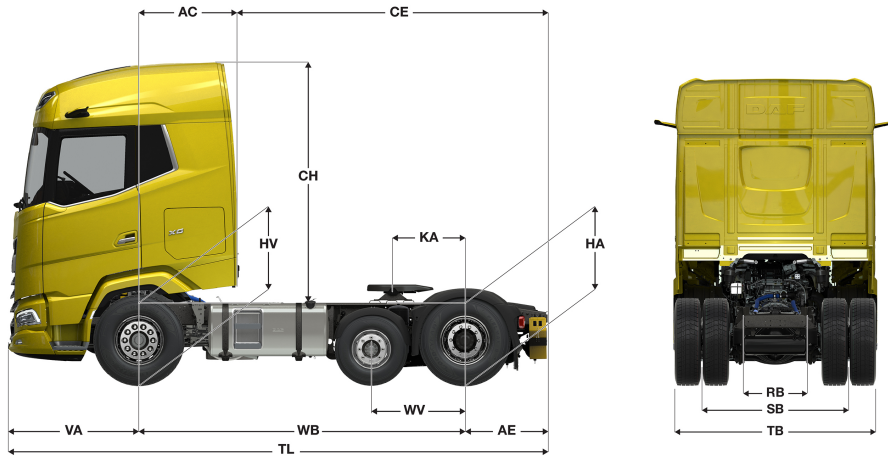
07569 Wagenheber



Go to [DAF.com](https://www.daf.com) to configure your own perfect DAF.

XG 450

FTP 6X2 Sattelzugmaschine



XG CAB	Wheelbase - AE		Unladen weight ¹⁾			Gross Carrying Capacity			Variable dimensions								
	WB	AE ⁵⁾	Front	Rear	Total	Front	Rear	Total	AC	CE	CH	KA ⁶⁾	TL	HA ⁷⁾	TK ⁹⁾	TW ¹⁰⁾	
	4,05	0,99	4970	2985	7955	3030	12915	15945	1,16	3,88	2,83	0,67	6,57	0,97	0,94	13,36	14,74

OTHER DIMENSIONS VA: 1,53 WV: 1,10 HV¹¹⁾: 0,97 HV¹²⁾: 0,91 RB: 0,79 SB: 1,82 TB¹³⁾: 2,48

1) Höchstzulässiges Gesamtgewicht entsprechend den gesetzlichen Vorschriften.
 2) Höchstzulässiges Gesamtzuggewicht entsprechend den gesetzlichen Vorschriften.
 3) Achslast mit Standardreifengröße.
 4) Gewicht von Fahrgestell und Fahrerhaus berechnet mit: Nur Standardausrüstung mit 459 Liter Kraftstoff, 77 Liter AdBlue® und Fahrer mit 75 kg, Toleranz ± 3 %. Änderungen an der Spezifikation haben erhebliche Auswirkungen auf das Fahrzeuggewicht.
 5) Weitere AE-Abmessungen für die meisten Radstände erhältlich.
 6) Kundenspezifisches KA mit TOPEC berechnen.

7) Höhe, unbeladen, in Antriebsachsmittle.
 8) Höhe, beladen, in Antriebsachsmittle.
 9) TK = Wendekreis zwischen Bordsteinkanten.
 10) TW = Wendekreis zwischen Wänden.
 11) Höhe, unbeladen, in Vorderachsmittle.
 12) Höhe, beladen, in Vorderachsmittle.
 13) TB ist allgemeine Breite hinten. (an der Mitte der Vorderachse 255).

Depending on the vehicle configuration a specific option may not be possible. The availability and specification of this vehicle may differ per country. For further information please contact the DAF organisation. Pictures and technical illustrations are not binding in detail and can differ from the standard specification. Subject to modification without prior notice.