

Specification sheet

# XF 450

FTG 6X2 Sattelzugmaschine



## ENGINES

XF 450 MX-11 (330 kW / 449 PS)
XF 430 MX-13 (315 kW / 428 PS)
XF 480 MX-13 (355 kW / 483 PS)
XF 530 MX-13 (390 kW / 530 PS)

## GVM<sup>1)</sup>

26000 kg
Max. front 8000 kg
Max. rear 18999 kg

## GCM<sup>2)</sup>

44000 kg

004G0769GAAA - 202345C - 18-08-2023

DAF Trucks Deutschland GmbH, [www.daftrucks.de](http://www.daftrucks.de)

## FAHRERHAUS AUßEN

Space Cab mit Stoßfänger aus galvanisiertem Stahl, getönten Scheiben und elektrischen Fensterhebern. Elektrisch beheizbare Hauptspiegel und Weitwinkelspiegel. Fahrerhausbreite 2490 mm.; Fahrerhausaufhängung mechanisch; LED-Tagfahrleuchten; Frontspiegel; Zentralverriegelung, 2 Schlüssel, 2 Fernbedien..

### Optional

<b>03710</b> Fahrerhaus - Comfort Cab	<b>08020</b> LED-Scheinwerfer
<b>01760</b> Fahrerhaus - Super Space Cab	<b>09982</b> Ohne Zusatzleuchten im Stoßfänger
<b>01226</b> Fahrerhaus luftgefedert	<b>09984</b> Nebelleuchten und Kurven-/Abbiegelicht
<b>01174</b> Sonnenblende außen 'grün lichtdurchlässig'	<b>06593</b> Skylights
<b>06790</b> Aluminiumleiter, einteilig	<b>06628</b> 1 Rundumleuchte, Beifahrerseite
<b>06791</b> Aluminiumleiter, zweiteilig	<b>06627</b> 1 Rundumleuchte, Fahrerseite
<b>00847</b> Signalhörner, 1 Satz	<b>06629</b> 2 Rundumleuchten
<b>09006</b> Signalhörner, 2 Sätze	

## AERODYNAMIK

### Optional

<b>06776</b> Einstellbarer Dachspoiler	<b>07401</b> Kurbel für Dachspoiler
<b>08822</b> Einstellbarer Dachspoiler für Space Cab	<b>04906</b> Seitenfender
<b>06160</b> Fester Dachspoiler für Super Space Cab	

## LACKIERUNG

Fahrerhausfarbe H3279 Brillantweiß; Scheinwerfereinf. u. Stoßfänger: Brilliant White; Fahrgestellfarbe grau..

## FAHRERHAUS, INNENAUSSTATTUNG

Farbgebung der Innenraumverkleidung Dark Sand; Fahrerhaus, Innenraumverzierung Delta schwarz; Fahrersitz: Comfort Air; Beifahrersitz: Basic; Untere Schlafliège ohne Schublade; Gepäckfach; Automatische Temperaturregelung und Klimaanlage; Wasser-Standheizung; Pollenfilter.

### Optional

<b>07152</b> Farbgebung der Innenraumverkleidung Exclusive	<b>07748</b> Beifahrersitz: Xtra Leather Air
<b>07592</b> Gestaltung Fahrerhausinnenraum, Argenta	<b>06539</b> Kühlbox bzw. Kühlschranks
<b>07591</b> Gestaltung Fahrerhausinnenraum, Rustica	<b>09603</b> Untere Schlafliège mit Schublade 65 Liter
<b>07733</b> Fahrersitz: Luxury Air	<b>06784</b> Xtra Comfort Matratze untere Schlafliège
<b>07736</b> Fahrersitz: Super Air	<b>01065</b> Keine obere Schlafliège/kein Gepäckfach
<b>07737</b> Fahrersitz: Xtra Leather Air	<b>01066</b> Obere Schlafliège
<b>07741</b> Beifahrersitz: Comfort Air	<b>06676</b> PL-Leuchten im Fahrerhausdachhimmel
<b>07743</b> Beifahrersitz: Luxury Air	<b>06970</b> Automatische Fahrerhaus-Klimaregelung
<b>07746</b> Beifahrersitz: Super Air	

## KOMMUNIKATION UND FAHRMANAGEMENT

Digit. Fahrtenschreiber, Stoneridge 1C, Vers. G2V2; Geschw.-begr.-Einst. 85 km/h; ECO aus 90 km/h; Antennen: Radio, 2x Mobilfunk, GNSS; Adaptive Cruise Control mit FCW und AEBS-3; Driver Performance Assistant.

### Optional

<b>09680</b> Ohne Erfassung von Straßenbenutzungsgebühren	<b>06991</b> Predictive Cruise Control
<b>08305</b> Lautsprechersystem mit zwei Lautsprechern	<b>06992</b> Predictive Cruise Control lite
<b>07117</b> Radio/USB-Player, zwei Lautsprecher	

## SICHERHEIT UND SCHUTZ

Spurwechsel-Warnsystem; Elektronische Stabilitätsregelung (VSC); Basis-Wegfahrsperrung.

### Optional

<b>08631</b> Airbag (Fahrer) und 2 Gurtstraffer	<b>09828</b> Frontsicht-Kamerasystem
<b>07011</b> DAF Night Lock	<b>09827</b> Seitenkamerasystem
<b>02178</b> Batterietrennschalter	<b>01725</b> Rückfahrwarnanlage

## FEDERUNG UND AXSEN

Tragfähigkeit Vorderachse 8,00 t; Hinten: 11,50 + 7,50 t, Luftfederung, SR1344.

### Optional

<b>06257</b> Tragfähigkeit Vorderachse 9,00 t	<b>00009</b> Hinterachslast 11,50 t + 7,10 t
<b>04057</b> Hinterachse HR 1356	<b>08191</b> Achslastüberwachung
<b>04588</b> Hinterachse SR 1347	

## RÄDER UND REIFEN

Vorderachse(n): 315/70 R22.5; 2. Vorder- oder Vorlaufachse: 315/70 R22.5; Angetriebene Hinterachse(n): 315/70 R22.5; Stahlscheibenräder, silbergrau; Radzierringe silbergrau.

### Optional

<b>16152</b> Reifenfabrikate und -typen
---

## ANTRIEBSSTRANG

Motor MX-11, 6-Zylinder-Dieselmotor mit mehrstufigem Drehmoment, 10,8 Liter. Leistung: 330 kW - 449 PS bei 1600 U/min. Maximales Drehmoment: 2300 Nm bei 900-1125 U/min.; Schadstoffklasse Euro 6; Leerlauf-Abschaltautomatik, 5 Minuten; Automatisiertes Getriebe, TraXon, 12 Gänge; Getriebeübersetzung 16,69-1,00; Hinterachsübersetzung 2,38; Antriebsschlupfregelung (ASR).

### Optional

<b>04523</b> Handschaltgetriebe, 16 Gänge	<b>02314</b> Getriebe (Schongang)
<b>07103</b> Automatisiertes Getriebe, TraXon, 16 Gänge	

## BREMSANLAGE

Auspuffbremse; Feststellbremsbetätigung mit Prüfstellung; Belüftete Scheibenbremsen vorn und hinten. Zweikreis-Druckluftanlage mit elektronischer Steuerung (EBS). Doppelzylinder-Luftkompressor mit beheiztem Trockner und Sparmodus..

### Optional

<b>09921</b> MX-Motorbremse	<b>04901</b> Federspeicherbremszylinder erste Vorderachse
<b>02715</b> ZF-Intarder	

## FAHRGESTELL

Radstand 3,95 m/Überhang hinten 0,99 m; Längsträgerhöhe 260 mm; Auspuffrohr horizontal, niedrig; Batterien im hint. Überhang, keine Reserveradhalt.; Aluminiumkraftstofftank 430 l rechts, Höhe 620 mm; AdBlue®-Tank 90 l, am linken Kotflügel; Vorderer Unterfahrerschutz; Laufsteg mit Trittstufe; Kotflügel hinten; Spritzwasserschutz; Arbeitsscheinwerfer, LED.

### Optional

- 06611** Auspuffrohr vertikal, hoch  
**03139** Batteriek. hinter Fahrerh., keine Reserveradhalt.  
**03055** Vert. Batteriekasten re., keine Reserveradhalt.  
**16157** Kraftstofftankmaterial und -Höhe
- 03624** Ein Radkeil  
**06306** Zwei Radkeile  
**03323** Rückleuchten mit LEDs

## ANHÄNGERAUSRÜSTUNG

Sattelkupplung JOST, Typ JSK42, Gusseisen, Höhe 150 mm mit Befestigungsplatte 40 mm. Durchmesser des Achsschenkelbolzen 2 Zoll; KA-Sattelvormaß 820 mm; Pneumatikanschluß für Anhänger, Drehkupplung; Elektroanschluß 24 V / 1x 15polig; Staufach für Anhängerverbindungen.

### Optional

- 04359** Führungsprofile  
**06731** Fahrgestell-Schutzstange
- 16151** Sattelkupplungsfabrikate und -Höhen

## NEBENANTRIEB

### Optional

- 16148** Nebenantriebstypen und -positionen

## STROMVERSORGUNG (24 V)

Generator 80 A, Batterien 2x 230 Ah..

### Optional

- 06460** Generator 120 A  
**08775** Generator 150 A
- 07671** Batterien 2x 210 Ah AGM C-Typ

## GESAMTGEWICHT UND ZUGGESAMTGEWICHT

Technisch zul. FGG Fahrgestellgewicht max 27000 kg; Max. Zuggesamtgewicht Antriebsst. 50000 kg Kl. 3.

### Optional

- 03673** Max. Zuggesamtgewicht Antriebsst. 44000 kg Kl. 2  
**00939** Max. Zuggesamtgewicht Antriebsst. 56000 kg Kl. 2
- 00818** Max. Zuggesamtgewicht Antriebsst. 60000 kg Kl. 3

## EINSATZBEDINGUNGEN

Luftansaugung oben.

### Optional

- 08400** Silent-Modus  
**03646** Luftansaugung vorne
- 03648** Luftansaugung oben mit Zyklonfilter

## GARANTIE UND WARTUNG

Garantie Plus - Antriebsstrang, voller Garantieschutz für 1 Jahr auf das Fahrzeug wie vom OE geliefert (außer tatsächliche Verschleißteile), im 2. und 3. Jahr auf den Antriebsstrang bis 300.000 km und Pannenhilfe im 1. Jahr.; ITS-Service.

### Optional

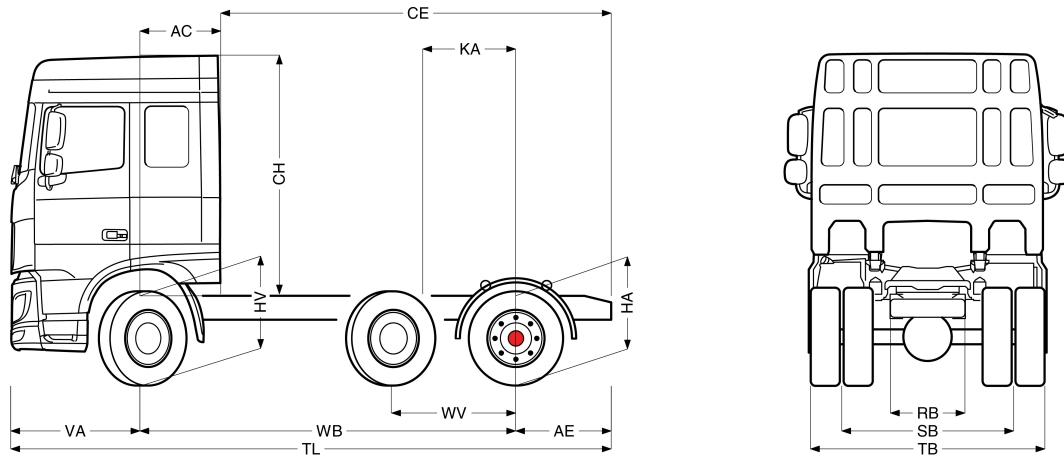
- 08311** Verlängertes Wartungsintervall



Go to [DAF.com](https://www.daf.com) to configure your own perfect DAF.

# XF 450

## FTG 6X2 Sattelzugmaschine



	Wheelbase - AE		Unladen weight <sup>1)</sup>			Gross Carrying Capacity			Variable dimensions								
	WB	AE <sup>5)</sup>	Front	Rear	Total	Front	Rear	Total	AC	CE	CH	KA <sup>6)</sup>	TL	HA <sup>7)</sup>	HA <sup>8)</sup>	TK <sup>9)</sup>	TW <sup>10)</sup>
SPACE CAB	3,95	0,99	5154	3281	8435	2846	15718	17565	0,88	4,06	2,56	0,82	6,31	0,97	0,94	15,21	16,46
	4,15	0,99	5176	3325	8501	2824	15674	17499	0,88	4,26	2,56	0,82	6,51	0,97	0,94	15,78	17,05
SUPER SPACE CAB	3,95	0,99	5217	3293	8510	2783	15706	17490	0,88	4,06	2,94	0,82	6,31	0,97	0,94	15,21	16,46
	4,15	0,99	5239	3337	8576	2761	15662	17424	0,88	4,26	2,94	0,82	6,51	0,97	0,94	15,78	17,05

### OTHER DIMENSIONS

VA: 1,37 WV: 1,32 HV<sup>11)</sup>: 0,97 HV<sup>12)</sup>: 0,91 RB: 0,79 SB: 1,82 TB<sup>13)</sup>: 2,48

- Höchstzulässiges Gesamtgewicht entsprechend den gesetzlichen Vorschriften.
- Höchstzulässiges Gesamtzuggewicht entsprechend den gesetzlichen Vorschriften.
- Achslast mit Standardreifengröße.
- Weitere AE-Abmessungen für die meisten Radstände erhältlich.
- Kundenspezifisches KA mit TOPEC berechnen.

- Höhe, unbeladen, in Antriebsachsmittle.
- Höhe, beladen, in Antriebsachsmittle.
- TK = Wendekreis zwischen Bordsteinkanten.
- TW = Wendekreis zwischen Wänden.
- Höhe, unbeladen, in Vorderachsmittle.
- Höhe, beladen, in Vorderachsmittle.
- TB ist allgemeine Breite hinten. (an der Mitte der Vorderachse 255).

Depending on the vehicle configuration a specific option may not be possible. The availability and specification of this vehicle may differ per country. For further information please contact the DAF organisation. Pictures and technical illustrations are not binding in detail and can differ from the standard specification. Subject to modification without prior notice.