

Specification sheet

XF 450

FTP 6X2 Sattelzugmaschine



ENGINES

XF 450 MX-11 (330 kW / 449 PS)
XF 430 MX-13 (315 kW / 428 PS)
XF 480 MX-13 (355 kW / 483 PS)
XF 530 MX-13 (390 kW / 530 PS)

GVM¹⁾

23897 kg
Max. front 8000 kg
Max. rear 15897 kg

GCM²⁾

44000 kg

004GG0769PAAA - 202345C - 18-08-2023

DAF Trucks Deutschland GmbH, www.daftrucks.de

FAHRERHAUS AUßEN

Space Cab mit Stoßfänger aus galvanisiertem Stahl, getönten Scheiben und elektrischen Fensterhebern. Elektrisch beheizbare Hauptspiegel und Weitwinkelspiegel. Fahrerhausbreite 2490 mm.; Fahrerhausaufhängung mechanisch; LED-Tagfahrleuchten; Frontspiegel; Zentralverriegelung, 2 Schlüssel, 2 Fernbedien..

Optional

03710 Fahrerhaus - Comfort Cab	08020 LED-Scheinwerfer
01760 Fahrerhaus - Super Space Cab	09982 Ohne Zusatzleuchten im Stoßfänger
01226 Fahrerhaus luftgefedert	09984 Nebelleuchten und Kurven-/Abbiegelicht
01174 Sonnenblende außen 'grün lichtdurchlässig'	06593 Skylights
06790 Aluminiumleiter, einteilig	06628 1 Rundumleuchte, Beifahrerseite
06791 Aluminiumleiter, zweiteilig	06627 1 Rundumleuchte, Fahrerseite
00847 Signalhörner, 1 Satz	06629 2 Rundumleuchten
09006 Signalhörner, 2 Sätze	

AERODYNAMIK

Optional

06776 Einstellbarer Dachspoiler	07401 Kurbel für Dachspoiler
08822 Einstellbarer Dachspoiler für Space Cab	04906 Seitenfender
06160 Fester Dachspoiler für Super Space Cab	

LACKIERUNG

Fahrerhausfarbe H3279 Brillantweiß; Scheinwerfereinf. u. Stoßfänger: Brilliant White; Fahrgestellfarbe grau..

FAHRERHAUS, INNENAUSSTATTUNG

Farbgebung der Innenraumverkleidung Dark Sand; Fahrerhaus, Innenraumverzierung Delta schwarz; Fahrersitz: Comfort Air; Beifahrersitz: Basic; Untere Schlafliège ohne Schublade; Gepäckfach; Automatische Temperaturregelung und Klimaanlage; Wasser-Standheizung; Pollenfilter.

Optional

07152 Farbgebung der Innenraumverkleidung Exclusive	07748 Beifahrersitz: Xtra Leather Air
07592 Gestaltung Fahrerhausinnenraum, Argenta	06539 Kühlbox bzw. Kühlschranks
07591 Gestaltung Fahrerhausinnenraum, Rustica	09603 Untere Schlafliège mit Schublade 65 Liter
07733 Fahrersitz: Luxury Air	06784 Xtra Comfort Matratze untere Schlafliège
07736 Fahrersitz: Super Air	01065 Keine obere Schlafliège/kein Gepäckfach
07737 Fahrersitz: Xtra Leather Air	01066 Obere Schlafliège
07741 Beifahrersitz: Comfort Air	06676 PL-Leuchten im Fahrerhausdachhimmel
07743 Beifahrersitz: Luxury Air	06970 Automatische Fahrerhaus-Klimaregelung
07746 Beifahrersitz: Super Air	

KOMMUNIKATION UND FAHRMANAGEMENT

Digit. Fahrtenschreiber, Stoneridge 1C, Vers. G2V2; Geschw.-begr.-Einst. 85 km/h; ECO aus 90 km/h; Antennen: Radio, 2x Mobilfunk, GNSS; Adaptive Cruise Control mit FCW und AEBS-3; Driver Performance Assistant.

Optional

09680 Ohne Erfassung von Straßenbenutzungsgebühren	6991 Predictive Cruise Control
08305 Lautsprechersystem mit zwei Lautsprechern	06992 Predictive Cruise Control lite
07117 Radio/USB-Player, zwei Lautsprecher	

SICHERHEIT UND SCHUTZ

Spurwechsel-Warnsystem; Elektronische Stabilitätsregelung (VSC); Basis-Wegfahrsperrung.

Optional

08631 Airbag (Fahrer) und 2 Gurtstraffer	09828 Frontsicht-Kamerasystem
07011 DAF Night Lock	09827 Seitenkamerasystem
02178 Batterietrennschalter	01725 Rückfahrwarnanlage

FEDERUNG UND ACHSEN

Tragfähigkeit Vorderachse 8,00 t; Hinten: 11,50 + 4,40 t, Luftfederung, SR1344.

Optional

01769 Tragfähigkeit Vorderachse 7,50 t	04588 Hinterachse SR 1347
06257 Tragfähigkeit Vorderachse 9,00 t	08191 Achslastüberwachung

RÄDER UND REIFEN

Vorderachse(n): 315/70 R22.5; 2. Vorder- oder Vorlaufachse: 235/75R17.5; Angetriebene Hinterachse(n): 315/70 R22.5; Stahlscheibenräder, silbergrau; Radzierringe silbergrau.

Optional

16152 Reifenfabrikate und -typen

ANTRIEBSSTRANG

Motor MX-11, 6-Zylinder-Dieselmotor mit mehrstufigem Drehmoment, 10,8 Liter. Leistung: 330 kW - 449 PS bei 1600 U/min. Maximales Drehmoment: 2300 Nm bei 900-1125 U/min.; Schadstoffklasse Euro 6; Leerlauf-Abschaltautomatik, 5 Minuten; Automatisiertes Getriebe, TraXon, 12 Gänge; Getriebeübersetzung 16,69-1,00; Hinterachsübersetzung 2,38; Antriebsschlupfregelung (ASR).

Optional

04523 Handschaltgetriebe, 16 Gänge	02314 Getriebe (Schongang)
07103 Automatisiertes Getriebe, TraXon, 16 Gänge	

BREMSANLAGE

Auspuffbremse; Feststellbremsbetätigung mit Prüfstellung; Belüftete Scheibenbremsen vorn und hinten. Zweikreis-Druckluftanlage mit elektronischer Steuerung (EBS). Doppelzylinder-Luftkompressor mit beheiztem Trockner und Sparmodus..

Optional

09921 MX-Motorbremse	04901 Federspeicherbremszylinder erste Vorderachse
02715 ZF-Intarder	

FAHRGESTELL

Radstand 3,85 m / hinterer Überhang 0,99 m; Längsträgerhöhe 260 mm; Serienmäßige Komponentenanzordnung; Auspuffrohr horizontal, niedrig; Batterien im hint. Überhang, keine Reserveradhalt.; Alukraftstofftank 510 l mit Trittstufe, Höhe 620mm; AdBlue®-Tank 90 l, am linken Kotflügel; Vorderer Unterschutz; Laufsteg mit Trittstufe; Kotflügel hinten; Spritzwasserschutz; Arbeitsscheinwerfer, LED.

Optional

- | | |
|---|------------------------------------|
| 00756 Rechte Fahrgestellseite frei | 03624 Ein Radkeil |
| 06611 Auspuffrohr vertikal, hoch | 06306 Zwei Radkeile |
| 16157 Kraftstofftankmaterial und -Höhe | 03323 Rückleuchten mit LEDs |

ANHÄNGERAUSRÜSTUNG

Sattelkupplung JOST, Typ JSK42, Gusseisen, Höhe 150 mm mit Befestigungsplatte 40 mm. Durchmesser des Achsschenkelbolzen 2 Zoll; KA-Sattelvormaß 720 mm; Pneumatikanschluß für Anhänger, Drehkupplung; Elektroanschluß 24 V / 1x 15polig; Staufach für Anhängerverbindungen.

Optional

- | | |
|---------------------------------------|--|
| 04359 Führungsprofile | 16151 Sattelkupplungsfabrikate und -Höhen |
| 06731 Fahrgestell-Schutzstange | |

NEBENANTRIEB

Optional

- 16148** Nebenantriebstypen und -positionen

STROMVERSORGUNG (24 V)

Generator 80 A, Batterien 2x 230 Ah..

Optional

- | | |
|------------------------------|--|
| 06460 Generator 120 A | 07671 Batterien 2x 210 Ah AGM C-Typ |
| 08775 Generator 150 A | |

GESAMTGEWICHT UND ZUGGESAMTGEWICHT

Technisch zul. FGG Fahrgestellgewicht max 23900 kg; Max. Zuggesamtgewicht Antriebsst. 50000 kg Kl. 3.

Optional

- 03673** Max. Zuggesamtgewicht Antriebsst. 44000 kg Kl. 2

EINSATZBEDINGUNGEN

Luftansaugung oben.

Optional

- | | |
|----------------------------------|--|
| 08400 Silent-Modus | 03648 Luftansaugung oben mit Zyklonfilter |
| 03646 Luftansaugung vorne | |

GARANTIE UND WARTUNG

Garantie Plus - Antriebsstrang, voller Garantieschutz für 1 Jahr auf das Fahrzeug wie vom OE geliefert (außer tatsächliche Verschleißteile), im 2. und 3. Jahr auf den Antriebsstrang bis 300.000 km und Pannenhilfe im 1. Jahr.; ITS-Service.

Optional

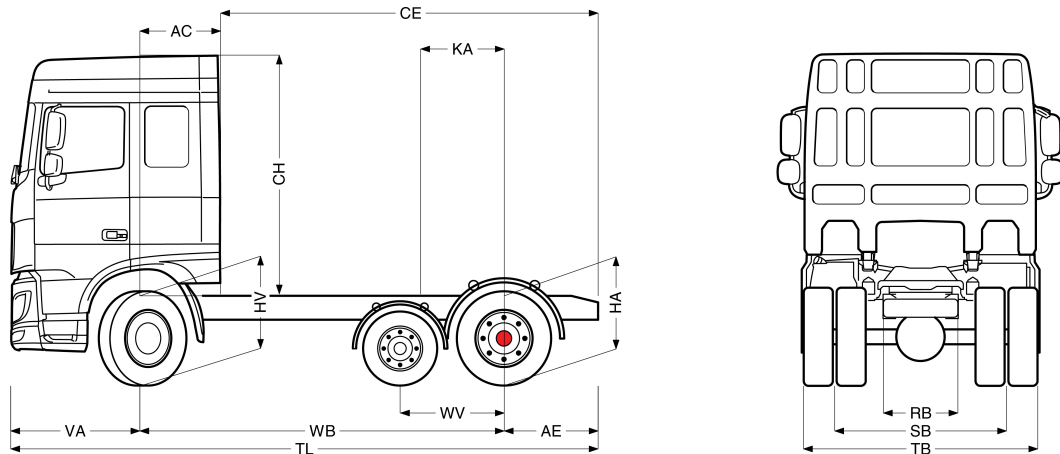
- 08311** Verlängertes Wartungsintervall



Go to [DAF.com](https://www.daf.com) to configure your own perfect DAF.

XF 450

FTP 6X2 Sattelzugmaschine



	Wheelbase - AE		Unladen weight ¹⁾			Gross Carrying Capacity			Variable dimensions								
	WB	AE ⁵⁾	Front	Rear	Total	Front	Rear	Total	AC	CE	CH	KA ⁶⁾	TL	HA ⁷⁾	HA ⁸⁾	TK ⁹⁾	TW ¹⁰⁾
SPACE CAB	3,85	0,99	5070	2948	8018	2930	12949	15879	0,88	3,96	2,56	0,72	6,21	0,97	0,94	12,84	14,19
	4,05	0,99	5073	2953	8026	2927	12943	15870	0,88	4,16	2,56	0,92	6,41	0,97	0,94	13,36	14,71
SUPER SPACE CAB	3,85	0,99	5134	2959	8093	2866	12938	15804	0,88	3,96	2,94	0,72	6,21	0,97	0,94	12,84	14,19
	4,05	0,99	5137	2965	8101	2863	12932	15795	0,88	4,16	2,94	0,92	6,41	0,97	0,94	13,36	14,71

OTHER DIMENSIONS VA: 1,37 WV: 1,10 HV¹¹⁾: 0,96 HV¹²⁾: 0,90 RB: 0,79 SB: 1,82 TB¹³⁾: 2,48

1) Höchstzulässiges Gesamtgewicht entsprechend den gesetzlichen Vorschriften.
 2) Höchstzulässiges Gesamtzuggewicht entsprechend den gesetzlichen Vorschriften.
 3) Achslast mit Standardreifengröße.
 5) Weitere AE-Abmessungen für die meisten Radstände erhältlich.
 6) Kundenspezifisches KA mit TOPEC berechnen.

7) Höhe, unbeladen, in Antriebsachsmittle.
 8) Höhe, beladen, in Antriebsachsmittle.
 9) TK = Wendekreis zwischen Bordsteinkanten.
 10) TW = Wendekreis zwischen Wänden.
 11) Höhe, unbeladen, in Vorderachsmittle.
 12) Höhe, beladen, in Vorderachsmittle.
 13) TB ist allgemeine Breite hinten, (an der Mitte der Vorderachse 255).

Depending on the vehicle configuration a specific option may not be possible. The availability and specification of this vehicle may differ per country. For further information please contact the DAF organisation. Pictures and technical illustrations are not binding in detail and can differ from the standard specification. Subject to modification without prior notice.