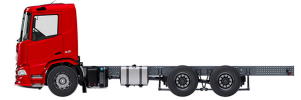
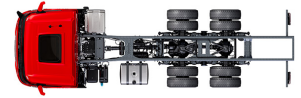


Specification sheet

XD 300

FAT 6X4 Lkw



ENGINES

XD NewGen 300 MX-11 (220 kW / 299 PS)
XD NewGen 340 MX-11 (251 kW / 341 PS)
XD NewGen 370 MX-11 (270 kW / 367 PS)
XD NewGen 410 MX-11 (300 kW / 408 PS)
XD NewGen 450 MX-11 (330 kW / 449 PS)

GVM¹⁾

26000 kg
Max. front 8000 kg
Max. rear 19000 kg

GCM²⁾

38000 kg

FAHRERHAUS AUßEN

Luxuriöses Day Cab mit einzigartiger Aerodynamik für kraftstoffsparendes Fahren und niedrige CO₂-Emissionen. Die riesige, tiefe Frontscheibe, die an den Seiten gebogen ist, zusammen mit den großen Seitenscheiben bieten dem Fahrer eine unübertroffene direkte Sicht, zur Verbesserung der Verkehrssicherheit. Fahrerhauslänge: 2.030 mm; Fahrerhausbreite: 2500 mm. Anzahl der Fahrerhauseinstiegsstufen: 2.; Fahrerhausaufhängung mechanisch; LED-Scheinwerfer; DAF Corner View.

Optional

07018 Sleeper Cab	01836 LED-Skylights
06244 Sleeper High Cab	00949 LED-Skylights; zus. LED-Leuchten FH-Dach, vorber.
02889 Ausführung Fahrgestell vorn: keine Bodenplatte	01925 Zwei LED-Scheinwerfer für Fahrerhausrückwand
02952 Ausführung Fahrgestell vorn: Bodenplatte Aero	01891 Rundumleuchten auf Fahrerhaus vorn, vorbereitet
07586 Ausführung Fahrgestell vorn: robust	06629 2 Rundumleuchten
01226 Fahrerhaus luftgefedert	03232 Windschutzscheibe mit Sonnenschutzfolie
03358 Sonnenblende außen	03317 Heckscheibe: Doppelt verglast
03922 Nebelscheinwerfer vorne	07343 Bordsteinfenster Beifahrertür
00936 Zusatz-LED-Leuchten Fahrerhausdach, vorbereitet	01362 Digitales Sichtsystem von DAF

AERODYNAMIK

Optional

00008 Einstellb. Dachspoiler kurz, Sleeper High Cab	00097 Einstellbarer Dachspoiler für Sleeper Cab
02662 Einstellb. Dachsp. lang, mit., XD Sleeper High Cab	00020 Einstellb. Dachsp. lang, niedrig, Sleeper High Cab
00082 Einstellbarer Dachspoiler für Day Cab	

LACKIERUNG

Fahrerhausfarbe E1980 Kristallweiß; Fahrgestellfarbe grau.; Farbe des Stoßfängers: Crystal White.

FAHRERHAUS, INNENAUSSTATTUNG

Farbgebung der Innenraumverkleidung: Luxus; Armaturenbrettausführung: Vision; Fahrerhaus, Innenraumverzierung: Hexagon; Fahrersitz: Comfort Air; Beifahrersitz: Kino mit Stoffbezug; Kein Armaturenbrett-Tisch; Mittleres Staufach; Automatische Temperaturregelung und Klimaanlage; Ohne Standheizung.

Optional

02354 Lenkrad mit silberfarbenen Akzenten	02117 Dritter Fahrerhausplatz
02355 Lenkrad, Leder	02837 Armaturenbrett-Tisch
02353 Fahrerhaus, Innenraumverzierung: Argenta	03948 Einzelschubblade
02350 Fahrerhaus, Innenraumverzierung: Natura	03954 Kühlbox bzw. Kühlschrank
07733 Fahrersitz: Luxury Air	02838 Schaumstoffmatratze für untere Schlafliede
07736 Fahrersitz: Super Air	02854 Xtra Comfort Matratze für untere Schlafliede
07737 Fahrersitz: Xtra Leather Air	01775 Xtra Comfort Matratze + Auflage unt. Schlafliede
09541 Armlehne Fahrersitz	06970 Automatische Fahrerhaus-Klimaregelung
01740 Armlehnen an beiden Seiten des Fahrersitzes	

KOMMUNIKATION UND FAHRMANAGEMENT

PACCAR Connect; Digit. Fahrtenschreiber, Stoneridge 1C, Vers. G2V2; Geschwindigkeitsbegrenzer-Einstellung 85/90 km/h; DAF Infotainment Luxury mit Luxury Lautsprechern; Adaptive Cruise Control mit FCW und AEBS-3; Driver Performance Assistant.

Optional

09680 Ohne Erfassung von Straßenbenutzungsgebühren	06991 Predictive Cruise Control
03470 DAF Infotainment System: Exclusive, vorbereitet	06992 Predictive Cruise Control lite
01915 DAF Infotainment System: Luxury Plus	

SICHERHEIT UND SCHUTZ

Spurwechsel-Warnsystem; Elektronische Stabilitätsregelung (VSC); Basis-Wegfahrsperrung; Keine EU-ADR-Sicherheitsausrüstungen; DAF Side and Turn Assist.

Optional

08631 Airbag (Fahrer) und 2 Gurtstraffer	00795 Sicherheitsvorschriften EU -ADR
---	--

FEDERUNG UND ACHSEN

Vorne: 8,00 t, Parabel, 163N; Tragfähigkeit Hinterachse 13,00 t + 13,00 t; Hinten: 26,00 t, Luftfederung, SR1360T; Ohne Hebevorrichtung.

Optional

01769 Tragfähigkeit Vorderachse 7,50 t	01601 Trapezfederung hinten
06257 Tragfähigkeit Vorderachse 9,00 t	04549 Tragfähigkeit Hinterachse 10,50 t + 10,50 t
06095 Tragfähigkeit Vorderachse 10,00 t	08191 Achslastüberwachung
07494 Hinterachse HR1670T	

RÄDER UND REIFEN

Angetriebene Hinterachse(n): 315/70 R22.5; F1,315/70R22.5GO FMXSE 156/150 L Steering BBA 3P; R1,315/70R22.5GO FMXDE 154/150 L Traction BBA 3P.

Optional

16152 Reifenfabrikate und -typen

ANTRIEBSSTRANG

Motor MX-11, 6-Zylinder-Dieselmotor, 10,8 Liter. Leistung 220 kW (299 PS) bei 1600 U/min. Max. Drehmoment 1450 Nm bei 900-1400 U/min.; Schadstoffklasse Euro 6; Eco-Fuel; 12-Gang-TraXon-Getriebe 12TX1810 OD, 12,92-0,77; Getriebeübersetzung 12,92-0,77; Hinterachsübersetzung 3,78.

Optional

07110 ECO-Leistung	09637 Flüssigtransport
02313 Getriebe (Direktgang)	09638 Geländeeinsatz
01514 Urge-to-move	01498 Geländeeinsatz mit Freischaukelfunktion
07101 Normaler Transport, Lite-Version	

BREMSANLAGE

Auspuffbremse; Belüftete Scheibenbremsen vorn und hinten. Zweikreis-Druckluftanlage mit elektronischer Steuerung (EBS). Wassergekühlter Luftkompressor mit Motorantrieb und automatisch beheiztem Lufttrockner..

Optional

09921 MX-Motorbremse	01497 Pneum. Steuer. Feststellbremse gespr. Warnmeldung
02715 ZF-Intarder	
01572 Elektropneumatische Steuerung für Feststellbremse	00929 Antriebshinterachse mit Trommelbremsen

FAHRGESTELL

Radstand 4,55 m / hinterer Überhang 2,90 m; Längsträgerhöhe 310 mm; Serienmäßige Komponentenanzordnung; 340-l-Aluminiumkraftstofftank li, Höhe 620 mm; AdBlue®-Tank 45 l, linke Fahrgestellseite; Vorderer Unterfahrschutz; Spritzwasserschutz.

Optional

16157 Kraftstofftankmaterial und -Hoeh	03323 Rückleuchten mit LEDs
07070 Reserveradhalterung links	

ANHÄNGERAUSRÜSTUNG

Abschlussquerträger, D-Wert = 0 kN.

Optional

07033 Anhängerkupplung Ringfeder D = 13,7	08027 Anhängerkupplung Rockinger D=20,0
07034 Anhängerkupplung Ringfeder D = 20,0	04659 Anhängerkabel EBS
08026 Anhängerkupplung Rockinger D=13,0	

AUFBAUTEN UND AUFBAUVORBEREITUNG

Aufbaustecker am Fahrgestell.

Optional

02729 Plug-and-Play-Anwendungssteckverbinder	09421 Zusätzliches Ersatzkabel
---	---------------------------------------

NEBENANTRIEB

Optional

16148 Nebenantriebstypen und -positionen

STROMVERSORGUNG (24 V)

Generator 110 A, Batterien 2 x 140 Ah..

Optional

04492 Generator 130 A	07671 Batterien 2x 210 Ah AGM C-Typ
08775 Generator 150 A	
08797 Batterien 2x 175 Ah	06440 Batterien 2 x 230 Ah

GESAMTGEWICHT UND ZUGGESAMTGEWICHT

Technisch zul. FGG Fahrgestellgewicht max 33000 kg; Max. Zuggesamtgewicht Antriebsst. 38000 kg Kl. 2.

Optional

00209 Max. Zuggesamtgewicht Antriebsst. 40000 kg Kl. 3	07279 Max. Zuggesamtgewicht Antriebsst. 60000 kg Kl. 2
03673 Max. Zuggesamtgewicht Antriebsst. 44000 kg Kl. 2	00818 Max. Zuggesamtgewicht Antriebsst. 60000 kg Kl. 3
03675 Max. Zuggesamtgewicht Antriebsst. 50000 kg Kl. 3	00157 Max. Zuggesamtgewicht Antriebsst. 61000 kg Kl. 2
00778 Max. Zuggesamtgewicht Antriebsst. 58000 kg Kl. 2	

EINSATZBEDINGUNGEN

Luftansaugung vorne.

Optional

02260 Zusätzliche Fahrerhausisolierung	06614 Staubschutzschild
03648 Luftansaugung oben mit Zyklonfilter	06620 Staubschutzschild + Insektenschutz

GARANTIE UND WARTUNG

Garantie Plus - Antriebsstrang, voller Garantieschutz für 1 Jahr auf das Fahrzeug wie vom OE geliefert (außer tatsächliche Verschleißteile), im 2. und 3. Jahr auf den Antriebsstrang bis 200.000 km und Pannenhilfe im 1. Jahr.; ITS-Service.

Optional

08311 Verlängertes Wartungsintervall

AUSLIEFERUNG DES FAHRZEUGS

Minimales Bordwerkzeug.

Optional

07569 Wagenheber

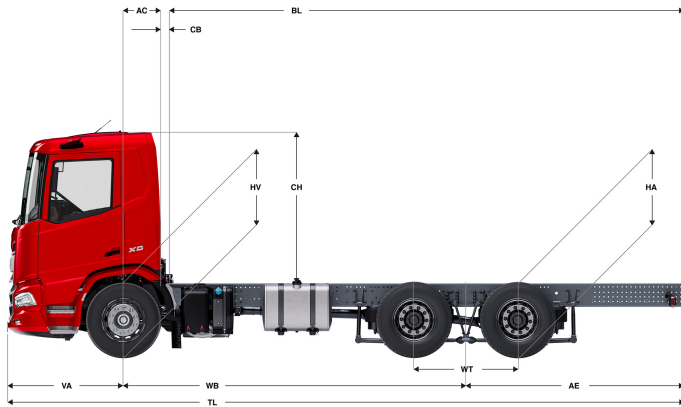
AUSSTATTUNGSPAKETE

Optional

17448 Safety-Paket NGD	17595 Executive-Paket XD/XF
-------------------------------	------------------------------------

XD 300

FAT 6X4 Lkw



	Wheelbase - AE		Unladen weight ¹⁾			Gross Carrying Capacity			Variable dimensions									
	WB	AE ⁵⁾	Front	Rear	Total	Front	Rear	Total	AC	CB ⁶⁾	CH	BL ⁷⁾	BL	TL	HA ⁸⁾	HA ⁹⁾	TK ¹⁰⁾	TW ¹¹⁾
DAY CAB	4,05	2,65	4843	3872	8716	3157	15128	17284	0,50	0,07	2,01	5,92	6,23	8,23	1,03	1,00	14,14	15,54
	4,55	2,90	4902	4037	8940	3098	14963	17060	0,50	0,07	2,01	6,79	7,16	8,98	1,03	1,00	15,44	16,86
	5,00	3,20	4923	4157	9080	3077	14843	16920	0,50	0,07	2,01	7,58	7,99	9,73	1,03	1,00	16,61	18,05
	5,55	3,75	4928	4311	9239	3072	14689	16761	0,50	0,07	2,01	8,53	8,98	10,83	1,03	1,00	18,05	19,50
SLEEPER CAB	4,05	2,65	4945	3876	8821	3055	15124	17179	0,83	0,07	2,01	5,28	5,61	8,23	1,03	1,00	14,14	15,54
	4,55	2,90	5005	4040	9045	2995	14960	16955	0,83	0,07	2,01	6,16	6,53	8,98	1,03	1,00	15,44	16,86
	5,00	3,20	5026	4160	9185	2974	14840	16815	0,83	0,07	2,01	6,96	7,37	9,73	1,03	1,00	16,61	18,05
	5,55	3,75	5031	4314	9345	2969	14686	16655	0,83	0,07	2,01	7,92	8,37	10,83	1,03	1,00	18,05	19,50
SLEEPER HIGH CAB	4,05	2,65	4976	3875	8851	3024	15125	17149	0,83	0,07	2,49	5,29	5,62	8,23	1,03	1,00	14,14	15,54
	4,55	2,90	5035	4040	9075	2965	14960	16925	0,83	0,07	2,49	6,18	6,54	8,98	1,03	1,00	15,44	16,86
	5,00	3,20	5056	4159	9215	2944	14841	16785	0,83	0,07	2,49	6,97	7,38	9,73	1,03	1,00	16,61	18,05
	5,55	3,75	5061	4314	9374	2939	14686	16626	0,83	0,07	2,49	7,92	8,37	10,83	1,03	1,00	18,05	19,50

OTHER DIMENSIONS	VA: 1,53	WT: 1,40	HV ¹²⁾ : 1,01	HV ¹³⁾ : 0,95	RB: 0,79	SB: 1,82	TB ¹⁴⁾ : 2,48
------------------	----------	----------	--------------------------	--------------------------	----------	----------	--------------------------

- Höchstzulässiges Gesamtgewicht entsprechend den gesetzlichen Vorschriften.
- Höchstzulässiges Gesamtzuggewicht entsprechend den gesetzlichen Vorschriften.
- Achslast mit Standardreifengröße.
- Gewicht von Fahrgestell und Fahrerhaus berechnet mit: Nur Standardausrüstung mit 306 Liter Kraftstoff, 41 Liter AdBlue® und Fahrer mit 75 kg, Toleranz ± 3%. Änderungen an der Spezifikation haben erhebliche Auswirkungen auf das Fahrzeuggewicht.
- Weitere AE-Abmessungen für die meisten Radstände erhältlich. Zur Berechnung der Aufbauhöhe den Hecküberstand ändern.
- Dargestelltes CB mit Standardlufteinlass bzw. Auspuff.
- Kundenspezifische Aufbauhöhe mit TOPEC berechnen. Dargestellte Aufbauhöhe beruht auf gleichmäßig verteilter Last und bis zur maximalen Achslast beladenem Fahrzeug.
- Höhe, unbeladen, in Antriebsachsmittle.
- Höhe, beladen, in Antriebsachsmittle.
- TK = Wendekreis zwischen Bordsteinkanten.
- TW = Wendekreis zwischen Wänden.
- Höhe, unbeladen, in Vorderachsmittle.
- Höhe, beladen, in Vorderachsmittle.
- TB ist allgemeine Breite hinten. (an der Mitte der Vorderachse 255).

Depending on the vehicle configuration a specific option may not be possible. The availability and specification of this vehicle may differ per country. For further information please contact the DAF organisation. Pictures and technical illustrations are not binding in detail and can differ from the standard specification. Subject to modification without prior notice.