

Specification sheet

XF 310

FAN 6X2 Lkw, Electric



ENGINES

XD Electric 270 PACCAR EX-D2 (270 kW /	315 kWh 420 kWh 525 kWh)
XD Electric 310 PACCAR EX-D2 (310kW /	420 kWh 525 kWh)
XD Electric 350 PACCAR EX-D2 (350kW /	420 kWh 525 kWh)

GVM¹⁾

26000 kg

Max. front 8000 kg

Max. rear 19000 kg

GCM²⁾

42000 kg

FAHRERHAUS AUßEN

Luxuriöses Sleeper Cab mit einzigartiger Aerodynamik für kraftstoffsparendes Fahren und niedrige CO₂-Emissionen. Die riesige, tiefe Frontscheibe, die an den Seiten gebogen ist, zusammen mit den großen Seitenscheiben bieten dem Fahrer eine unübertroffene direkte Sicht, zur Verbesserung der Verkehrssicherheit. Der Innenraum des Fahrerhauses bietet ausgezeichneten Komfort beim Fahren, Wohnen und Schlafen, mit beispielloser Geräumigkeit und praktischer Gestaltung. Fahrerhauslänge: 2.360 mm; Fahrerhausbreite: 2500 mm.; Fahrerhausaufhängung mechanisch; LED-Scheinwerfer; Frontspiegel.

Optional

- | | |
|--|--|
| 06244 Sleeper High Cab | 01925 Zwei LED-Scheinwerfer für Fahrerhausrückwand |
| 02889 Ausführung Fahrgestell vorn: keine Bodenplatte | 01891 Rundumleuchten auf Fahrerhaus vorn, vorbereitet |
| 02952 Ausführung Fahrgestell vorn: Bodenplatte Aero | 06629 2 Rundumleuchten |
| 07586 Ausführung Fahrgestell vorn: robust | 03231 Windschutzscheibe |
| 03358 Sonnenblende außen | 03317 Heckscheibe: Doppelt verglast |
| 03922 Nebelscheinwerfer vorne | 07343 Bordsteinfenster Beifahrertür |
| 00936 Zusatz-LED-Leuchten Fahrerhausdach, vorbereitet | 01550 Kein Frontspiegel |
| 01836 LED-Skylights | 01362 Digitales Sichtsystem von DAF |
| 00949 LED-Skylights; zus. LED-Leuchten FH-Dach, vorher. | 01913 DAF Corner View |

AERODYNAMIK

Optional

- | | |
|---|---|
| 00008 Einstellb. Dachspoiler kurz, Sleeper High Cab | 01538 Einst. Dachspoiler lang hoch >4 m(!) Sleeper High |
| 01902 Einst. Dachsp. lang niedrig >4 m(!) XF Sl. Hi Cab | 00097 Einstellbarer Dachspoiler für Sleeper Cab |
| 00124 Einst. Dachsp. lang mittel >4m(!) Sleeper High Cab | 00020 Einstellb. Dachsp. lang, niedrig, Sleeper High Cab |

LACKIERUNG

Fahrerhausfarbe E1980 Kristallweiß; Fahrgestellfarbe grau.; Farbe des Stoßfängers: Crystal White.

FAHRERHAUS, INNENAUSSTATTUNG

Farbgebung der Innenraumverkleidung: Luxus; Armaturenbrettausführung: Vision; Fahrerhaus, Innenraumverzierung: Hexagon; Fahrersitz: Comfort Air; Ohne Armlehnen Fahrersitz; Beifahrersitz: Kino mit Stoffbezug; Armaturenbrett-Tisch; Mittleres Staufach; Automatische Temperaturregelung und Klimaanlage; Wasser-Standheizung.

Optional

- | | |
|---|---|
| 07310 Lenkrad, schwarz | 03948 Einzelschublade |
| 02355 Lenkrad, Leder | 04070 Zwei Schubladen |
| 02146 Armaturenbrettausführung : Plateau | 03954 Kühlbox bzw. Kühlschrank |
| 02353 Fahrerhaus, Innenraumverzierung: Argenta | 04050 Kühlschrank und Schublade |
| 02350 Fahrerhaus, Innenraumverzierung: Natura | 04069 Zwei Kühlschränke |
| 07733 Fahrersitz: Luxury Air | 02854 Xtra Comfort Matratze für untere Schlafliège |
| 07736 Fahrersitz: Super Air | 01775 Xtra Comfort Matratze + Auflage unt. Schlafliège |
| 07737 Fahrersitz: Xtra Leather Air | 06970 Automatische Fahrerhaus-Klimaregelung |

KOMMUNIKATION UND FAHRMANAGEMENT

PACCAR Connect; Digit. Fahrtenschreiber, Stoneridge 1C, Vers. G2V2; Geschwindigkeitsbegrenzer-Einstellung 85/90 km/h; DAF Infotainment Luxury mit Luxury Lautsprechern; Adaptive Cruise Control mit FCW und AEBS-3; Driver Performance Assistant.

Optional

- | | |
|--|---|
| 09681 Vorbereitung für Maut | 01915 DAF Infotainment System: Luxury Plus |
| 06211 DAF Infotainment System mit FM/DAB/DAB+-Radio | 06991 Predictive Cruise Control |
| 03470 DAF Infotainment System: Exclusive, vorbereitet | 06992 Predictive Cruise Control lite |

SICHERHEIT UND SCHUTZ

DAF Drowsiness Detection; Spurwechsel-Warnsystem; Elektronische Stabilitätsregelung (VSC); Basis-Wegfahrsperre.

Optional

- | | |
|---|--|
| 08631 Airbag (Fahrer) und 2 Gurtstraffer | 02673 DAF Turn Assist |
| 02569 Keine Fahrerzustandsüberwachung | 01952 Kein DAF Side and Turn Assist |

FEDERUNG UND ACHSEN

Vorne: 8,00 t, Parabel, 163N; Tragfähigkeit Hinterachse 13,00 t; Hinten: 20,00 t, Luftfederung, SR1344; Nachlaufachslast 8,0t; Hebevorrichtung.

Optional

- | | |
|--|----------------------------------|
| 06257 Tragfähigkeit Vorderachse 9,00 t | 04647 Luftfederung vorne |
| 06095 Tragfähigkeit Vorderachse 10,00 t | 08191 Achslastüberwachung |

RÄDER UND REIFEN

Angetriebene Hinterachse(n): 315/70 R22.5; 2. angetr. Hinter-/Nachlaufachse: 315/70 R22.5; F1,315/70R22.5GO FMXSE 156/150 L Steering BBA 3P; R1,315/70R22.5GO FMXDE 154/150 L Traction BBA 3P; R2,315/70R22.5GO FMXSE 156/150 L Steering BBA 3P.

Optional

- 16152** Reifenfabrikate und -typen

ANTRIEBSSTRANG

Elektromotor Typ EX-D2; 310 kW; Laden mit 150 kW DC; Elektrofahrzeug; Hinterachsübersetzung 2,21.

Optional

- | | |
|--|--|
| 01686 270 kW | 01756 Laden mit 325 kW DC |
| 01692 350 kW | 03677 Ladevorgang: 325 kW DC + 22 kW AC |
| 01749 Ladevorgang: 150 kW DC + 22 kW AC | 02843 Mechanische Differentialsperre |

BREMSANLAGE

Belüftete Scheibenbremsen vorn und hinten. Zweikreis-Druckluftanlage mit elektronischer Steuerung (EBS). Wassergekühlter Luftkompressor mit Elektroantrieb und automatisch beheiztem Lufttrockner..

Optional

- 04901** Federspeicherbremszylinder erste Vorderachse

FAHRGESTELL

Radstand 4,20 m / hinterer Überhang 2,40 m; Längsträgerhöhe 260 mm; Serienmäßige Komponentenanzordnung; 4 HV-Batteriesätze; HV-Batteriesätze links, Positionen 1 und 2; HV-Batteriesätze rechts, Position 1; Vorderer Unterfahrerschutz; Spritzwasserschutz.

Optional

02601 Längsträgerhöhe 310 mm	01626 Anzahl Batteriesätze links
01697 3 HV-Batteriesätze	02296 HV-Batteriesatz rechts, Position 3
01701 5 HV-Batteriesätze	
01634 HV-Batterie links, Position 1	01785 HV-Batteriesätze rechts, Position 2
01635 HV-Batterie links, Position 2	01791 HV-Batteriesätze rechts, Positionen 1 und 2
02254 HV-Batteriesatz links, Position 3	01799 HV-Batteriesätze rechts, Positionen 2 und 3
01762 HV-Batteriesätze links, Positionen 2 und 3	01658 Anzahl Batteriesätze rechts
	16157 Kraftstofftankmaterial und -Höhe

ANHÄNGERAUSRÜSTUNG

D-Wert Querträger D = 13,7; Pneumatikanschluß für Anhänger, Typ 'C'; Elektroanschluß 24 V / 1x 15polig.

Optional

07033 Anhängerkupplung Ringfeder D = 13,7	08027 Anhängerkupplung Rockinger D=20,0
07034 Anhängerkupplung Ringfeder D = 20,0	04659 Anhängerkabel EBS
08026 Anhängerkupplung Rockinger D=13,0	

AUFBAUTEN UND AUFBAUVORBEREITUNG

Aufbaustecker am Fahrgestell.

Optional

09421 Zusätzliches Ersatzkabel	08121 Ladebordwandanwendung
09201 Fahrgestellvorbereitung für BDF	g

NEBENANTRIEB

Optional

01809 E-PTO-Buchse 650 V DC < 25 kW	04320 E-PTO-Buchse 650 V DC < 90 kW
--	--

STROMVERSORUNG (24 V)

Batterien 2 x 175 Ah.

Optional

07671 Batterien 2x 210 Ah AGM C-Typ	06440 Batterien 2 x 230 Ah
--	-----------------------------------

GESAMTGEWICHT UND ZUGGESAMTGEWICHT

Technisch zul. FGG Fahrgestellgewicht max 27000 kg; Max. Zuggesamtgewicht Antriebsst. 42000 kg.

Optional

02636 Max. Zuggesamtgewicht Antriebsst. 29000 kg	02200 Max. Zuggesamtgewicht Antriebsst. 46000 kg Kl. 2
01937 Max. Zuggesamtgewicht Antriebsst. 46000 kg	03675 Max. Zuggesamtgewicht Antriebsst. 50000 kg Kl. 3

EINSATZBEDINGUNGEN

Optional

02260 Zusätzliche Fahrerhausisolierung	06614 Staubschutzschild
---	--------------------------------

GARANTIE UND WARTUNG

Standardgarantie, voller Garantieschutz für 1 Jahr auf das Fahrzeug wie vom OE geliefert (außer tatsächliche Verschleißteile), im 2. Jahr auf den Antriebsstrang und Pannenhilfe im 1. Jahr.; ITS-Service.

AUSLIEFERUNG DES FAHRZEUGS

Minimales Bordwerkzeug.

Optional

07569 Wagenheber

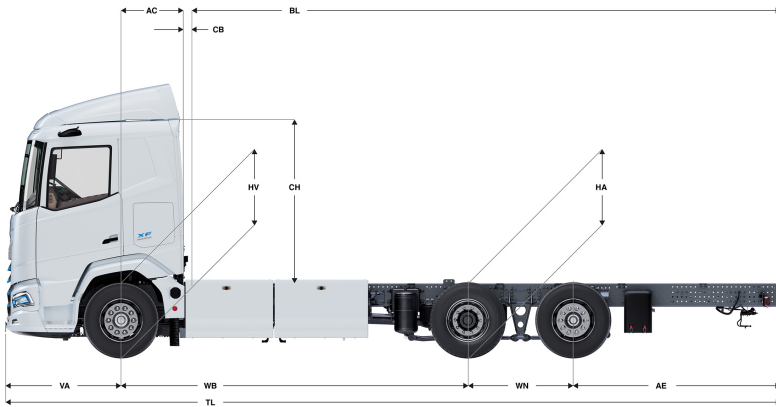
AUSSTATTUNGSPAKETE

Optional

17448 Safety-Paket NGD	17623 Kein Climate-Paket
17595 Executive-Paket XD/XF	

XF 310

FAN 6X2 Lkw, Electric



	Wheelbase - AE		Unladen weight ⁹⁾			Gross Carrying Capacity			Variable dimensions									
	WB	AE ⁵⁾	Front	Rear	Total	Front	Rear	Total	AC	CB ⁶⁾	CH	BL ⁷⁾	BL	TL	HA ⁸⁾	HA ⁹⁾	TK ¹⁰⁾	TW ¹¹⁾
SLEEPER CAB	4,20	2,40	6976	4205	11181	1024	14795	14819	0,83	0,07	2,23	7,09	8,29	9,53	0,97	0,94	14,53	15,93
	4,40	2,55	7027	4235	11262	973	14765	14738	0,83	0,07	2,23	7,50	8,74	9,88	0,97	0,94	15,05	16,46
	4,60	2,55	7086	4194	11280	914	14806	14720	0,83	0,07	2,23	7,92	9,20	10,08	0,97	0,95	15,57	16,99
	4,80	2,70	7130	4199	11329	870	14801	14671	0,83	0,07	2,23	8,31	9,67	10,43	0,97	0,95	16,09	17,52
	5,05	2,90	7171	4181	11352	829	14819	14648	0,83	0,07	2,23	8,81	10,23	10,88	0,97	0,95	16,74	18,18
	5,30	3,15	7199	4168	11367	801	14832	14633	0,83	0,07	2,23	9,32	10,79	11,38	0,97	0,95	17,39	18,84
	5,60	3,15	7314	4249	11564	686	14751	14436	0,83	0,07	2,18	9,96	11,54	11,68	1,02	1,00	18,18	19,63
6,10	2,90	7444	4194	11638	556	14806	14362	0,83	0,07	2,18	11,03	12,74	11,93	1,02	1,00	19,49	20,96	
SLEEPER HIGH CAB	4,20	2,40	7008	4204	11212	992	14796	14788	0,83	0,07	2,71	7,12	8,30	9,53	0,97	0,94	14,53	15,93
	4,40	2,55	7059	4235	11294	941	14765	14706	0,83	0,07	2,71	7,52	8,77	9,88	0,97	0,94	15,05	16,46
	4,60	2,55	7118	4194	11312	882	14806	14688	0,83	0,07	2,71	7,93	9,24	10,08	0,97	0,95	15,57	16,99
	4,80	2,70	7162	4198	11360	838	14802	14640	0,83	0,07	2,71	8,34	9,69	10,43	0,97	0,95	16,09	17,52
	5,05	2,90	7203	4181	11384	797	14819	14616	0,83	0,07	2,71	8,85	10,25	10,88	0,97	0,95	16,74	18,18
	5,30	3,15	7231	4168	11398	769	14832	14602	0,83	0,07	2,71	9,34	10,82	11,38	0,97	0,95	17,39	18,84
	5,60	3,15	7346	4249	11595	654	14751	14405	0,83	0,07	2,66	10,00	11,57	11,68	1,02	1,00	18,18	19,63
6,10	2,90	7476	4194	11669	524	14806	14331	0,83	0,07	2,66	11,07	12,78	11,93	1,02	1,00	19,49	20,96	

OTHER DIMENSIONS	VA: 1,53	WN: 1,40	HV ¹²⁾ : 0,92	HV ¹³⁾ : 0,89	RB: 0,79	SB: 1,82	TB ¹⁴⁾ : 2,48
------------------	----------	----------	--------------------------	--------------------------	----------	----------	--------------------------

- Höchstzulässiges Gesamtgewicht entsprechend den gesetzlichen Vorschriften.
- Höchstzulässiges Gesamtzuggewicht entsprechend den gesetzlichen Vorschriften.
- Achslast mit Standardreifengröße.
- Gewicht von Fahrgestell und Fahrerhaus berechnet mit: Nur Standardausrüstung mit 3 Liter Kraftstoff, 0 Liter AdBlue® und Fahrer mit 75 kg, Toleranz ± 3%. Änderungen an der Spezifikation haben erhebliche Auswirkungen auf das Fahrzeuggewicht.
- Weitere AE-Abmessungen für die meisten Radstände erhältlich. Zur Berechnung der Aufbauhöhe den Hecküberstand ändern.
- Dargestelltes CB mit Standardlufteinlass bzw. Auspuff.
- Kundenspezifische Aufbauhöhe mit TOPEC berechnen. Dargestellte Aufbauhöhe beruht auf gleichmäßig verteilter Last und bis zur maximalen Achslast beladenem Fahrzeug.

- Höhe, unbeladen, in Antriebsachsmittle (abgesenkte Nachlaufachse).
- Höhe, beladen, in Antriebsachsmittle.
- Wendekreis zwischen Bordsteinkanten.
- TW = Wendekreis zwischen Wänden.
- Höhe, unbeladen, in Vorderachsmittle.
- Höhe, beladen, in Vorderachsmittle.
- TB ist allgemeine Breite hinten. (an der Mitte der Vorderachse 255).

Depending on the vehicle configuration a specific option may not be possible. The availability and specification of this vehicle may differ per country. For further information please contact the DAF organisation. Pictures and technical illustrations are not binding in detail and can differ from the standard specification. Subject to modification without prior notice.