

# Specification sheet

# XF 310

FT 4X2 Sattelzugmaschine, Electric



## ENGINES

XF Electric 270 PACCAR EX-D2 (270 kW /	315 kWh   420 kWh   525 kWh)
XF Electric 310 PACCAR EX-D2 (310kW /	420 kWh   525 kWh)
XF Electric 350 PACCAR EX-D2 (350kW /	420 kWh   525 kWh)

## GVM<sup>1)</sup>

18000 kg

Max. front 8000 kg

Max. rear 11500 kg

## GCM<sup>2)</sup>

42000 kg

## FAHRERHAUS AUßEN

Luxuriöses Sleeper Cab mit einzigartiger Aerodynamik für kraftstoffsparendes Fahren und niedrige CO<sub>2</sub>-Emissionen. Die riesige, tiefe Frontscheibe, die an den Seiten gebogen ist, zusammen mit den großen Seitenscheiben bieten dem Fahrer eine unübertroffene direkte Sicht, zur Verbesserung der Verkehrssicherheit. Der Innenraum des Fahrerhauses bietet ausgezeichneten Komfort beim Fahren, Wohnen und Schlafen, mit beispielloser Geräumigkeit und praktischer Gestaltung. Fahrerhauslänge: 2.360 mm; Fahrerhausbreite: 2500 mm.; Fahrerhausaufhängung mechanisch; LED-Scheinwerfer; Frontspiegel.

### Optional

<b>06244</b> Sleeper High Cab	<b>00949</b> LED-Skylights; zus. LED-Leuchten FH-Dach, vorher.
<b>02889</b> Ausführung Fahrgestell vorn: keine Bodenplatte	<b>01925</b> Zwei LED-Scheinwerfer für Fahrerhausrückwand
<b>02952</b> Ausführung Fahrgestell vorn: Bodenplatte Aero	<b>01891</b> Rundumleuchten auf Fahrerhaus vorn, vorbereitet
<b>07586</b> Ausführung Fahrgestell vorn: robust	<b>06629</b> 2 Rundumleuchten
<b>03358</b> Sonnenblende außen	<b>03231</b> Windschutzscheibe
<b>06790</b> Aluminiumleiter, einteilig	<b>03317</b> Heckscheibe: Doppelt verglast
<b>06791</b> Aluminiumleiter, zweiteilig	<b>07343</b> Bordsteinfenster Beifahrertür
<b>03922</b> Nebelscheinwerfer vorne	<b>01550</b> Kein Frontspiegel
<b>00936</b> Zusatz-LED-Leuchten Fahrerhausdach, vorbereitet	<b>01362</b> Digitales Sichtsystem von DAF
<b>01836</b> LED-Skylights	<b>01913</b> DAF Corner View

## AERODYNAMIK

### Optional

<b>00010</b> Einstellb. Dachspoiler kurz, Sleeper High Cab	<b>00118</b> Einstellbarer Dachspoiler für Sleeper Cab
<b>01904</b> Einst. Dachsp. lang niedrig >4 m(!) XF Sl. Hi Cab	<b>00021</b> Einstellb. Dachsp. lang, niedrig, Sleeper High Cab
<b>00138</b> Einst. Dachsp. lang mittel >4m(!) Sleeper High Cab	<b>04906</b> Seitenfender, eine Seite klappbar
<b>01552</b> Einst. Dachspoiler lang hoch >4 m(!) Sleeper High	<b>03074</b> Seitenfender, beide Seiten klappbar

## LACKIERUNG

Fahrerhausfarbe E1980 Kristallweiß; Fahrgestellfarbe grau.; Farbe des Stoßfängers: Crystal White.

## FAHRERHAUS, INNENAUSSTATTUNG

Farbgebung der Innenraumverkleidung: Luxus; Armaturenbrettausführung: Vision; Fahrerhaus, Innenraumverzierung: Hexagon; Fahrersitz: Comfort Air; Ohne Armlehnen Fahrersitz; Beifahrersitz: Kino mit Stoffbezug; Armaturenbrett-Tisch; Mittleres Staufach; Automatische Temperaturregelung und Klimaanlage; Wasser-Standheizung.

### Optional

<b>07310</b> Lenkrad, schwarz	<b>04070</b> Zwei Schubladen
<b>02355</b> Lenkrad, Leder	<b>03954</b> Kühlbox bzw. Kühlschrank
<b>02146</b> Armaturenbrettausführung : Plateau	<b>04050</b> Kühlschrank und Schublade
<b>02353</b> Fahrerhaus, Innenraumverzierung: Argenta	<b>04069</b> Zwei Kühlschränke
<b>02350</b> Fahrerhaus, Innenraumverzierung: Natura	<b>02854</b> Xtra Comfort Matratze für untere Schlafliège
<b>07733</b> Fahrersitz: Luxury Air	<b>01775</b> Xtra Comfort Matratze + Auflage unt. Schlafliège
<b>07736</b> Fahrersitz: Super Air	<b>01177</b> Gepäckfach
<b>07737</b> Fahrersitz: Xtra Leather Air	<b>01066</b> Obere Schlafliège
<b>03948</b> Einzelschublade	<b>06970</b> Automatische Fahrerhaus-Klimaregelung

## KOMMUNIKATION UND FAHRMANAGEMENT

PACCAR Connect; Digit. Fahrtenschreiber, Stoneridge 1C, Vers. G2V2; Geschwindigkeitsbegrenzer-Einstellung 85/90 km/h; DAF Infotainment Luxury mit Luxury Lautsprechern; Adaptive Cruise Control mit FCW und AEBS-3; Driver Performance Assistant.

### Optional

<b>09681</b> Vorbereitung für Maut	<b>16155</b> Audioanlagenhersteller und -typen
<b>06211</b> DAF Infotainment System mit FM/DAB/DAB+-Radio	<b>06991</b> Predictive Cruise Control
<b>03470</b> DAF Infotainment System: Exklusive, vorbereitet	<b>06992</b> Predictive Cruise Control lite
<b>01915</b> DAF Infotainment System: Luxury Plus	

## SICHERHEIT UND SCHUTZ

DAF Drowsiness Detection; Spurwechsel-Warnsystem; Elektronische Stabilitätsregelung (VSC); Basis-Wegfahrsperrung.

### Optional

<b>08631</b> Airbag (Fahrer) und 2 Gurtstraffer	<b>01952</b> Kein DAF Side and Turn Assist
<b>02569</b> Keine Fahrerzustandsüberwachung	

## FEDERUNG UND ACHSEN

Vorne: 8,00 t, Parabel, 163N; Tragfähigkeit Hinterachse 13,00 t; Hinten: Luftfederung SR1344; Ohne Hebevorrichtung.

### Optional

<b>06257</b> Tragfähigkeit Vorderachse 9,00 t	<b>08191</b> Achslastüberwachung
<b>04647</b> Luftfederung vorne	

## RÄDER UND REIFEN

Angetriebene Hinterachse(n): 315/80 R22.5; F1,315/80R22.5GO FMXSE 156/150 L Steering BBA 3P; R1,315/80R22.5GO FMXDE 156/150 L Traction BBA 3P.

### Optional

<b>16152</b> Reifenfabrikate und -typen
---

## ANTRIEBSSTRANG

Elektromotor Typ EX-D2; 310 kW; Laden mit 150 kW DC; Elektrofahrzeug; Hinterachsübersetzung 2,38; Antriebsschlupfregelung (ASR).

### Optional

<b>01686</b> 270 kW	<b>01756</b> Laden mit 325 kW DC
<b>01692</b> 350 kW	<b>03677</b> Ladevorgang: 325 kW DC + 22 kW AC
<b>01749</b> Ladevorgang: 150 kW DC + 22 kW AC	<b>02843</b> Mechanische Differentialsperre

### BREMSANLAGE

Belüftete Scheibenbremsen vorn und hinten. Zweikreis-Druckluftanlage mit elektronischer Steuerung (EBS). Wassergekühlter Luftkompressor mit Elektroantrieb und automatisch beheiztem Lufttrockner..

### Optional

<b>04901</b> Federspeicherbremszylinder erste Vorderachse
---

### FAHRGESTELL

Radstand 3,90 m / hinterer Überhang 0,99 m; Längsträgerhöhe 260 mm; Serienmäßige Komponentenanzordnung; 4 HV-Batteriesätze; HV-Batteriesätze links, Positionen 1 und 2; HV-Batteriesätze rechts, Position 1; Vorderer Unterfahrschutz; Laufsteg mit Trittstufe; Kotflügel hinten; Spritzwasserschutz; Arbeitsscheinwerfer, LED.

### Optional

<b>01697</b> 3 HV-Batteriesätze	<b>01785</b> HV-Batteriesätze rechts, Position 2
<b>01701</b> 5 HV-Batteriesätze	
<b>01634</b> HV-Batterie links, Position 1	<b>01791</b> HV-Batteriesätze rechts, Positionen 1 und 2
<b>01635</b> HV-Batterie links, Position 2	<b>16157</b> Kraftstofftankmaterial und -Hoehhe

### ANHÄNGERAUSRÜSTUNG

JOST JSK37C, Gusseisen, 150 + 40 mm; Pneumatikanschluß für Anhänger, Drehkupplung; Elektroanschluß 24 V / 1x 15polig.

### Optional

<b>03178</b> Abschlepphaken, D=4,3	<b>16151</b> Sattelkupplungsfabrikate und -Hoehen
<b>04359</b> Führungsprofile	

### AUFBAUTEN UND AUFBAUVORBEREITUNG

### Optional

<b>02811</b> Ladebordwandanschluss Anderson	<b>02812</b> Ladebordwandanschluss REMA
---	---

### NEBENANTRIEB

### Optional

<b>01809</b> E-PTO-Buchse 650 V DC < 25 kW	<b>04320</b> E-PTO-Buchse 650 V DC < 90 kW
--	--

### STROMVERSORGUNG (24 V)

Batterien 2 x 175 Ah.

### Optional

<b>07671</b> Batterien 2x 210 Ah AGM C-Typ	<b>06440</b> Batterien 2 x 230 Ah
--	-----------------------------------

### GESAMTGEWICHT UND ZUGGESAMTGEWICHT

Technisch zul. FGG Fahrgestellgewicht max 20500 kg; Max. Zuggesamtgewicht Antriebsst. 42000 kg.

### EINSATZBEDINGUNGEN

### Optional

<b>02260</b> Zusätzliche Fahrerhausisolierung	<b>06614</b> Staubschutzschild
---	--------------------------------

### GARANTIE UND WARTUNG

Standardgarantie, voller Garantieschutz für 1 Jahr auf das Fahrzeug wie vom OE geliefert (außer tatsächliche Verschleißteile), im 2. Jahr auf den Antriebsstrang und Pannenhilfe im 1. Jahr.; ITS-Service.

### AUSLIEFERUNG DES FAHRZEUGS

Minimales Bordwerkzeug.

### Optional

<b>07569</b> Wagenheber
-------------------------

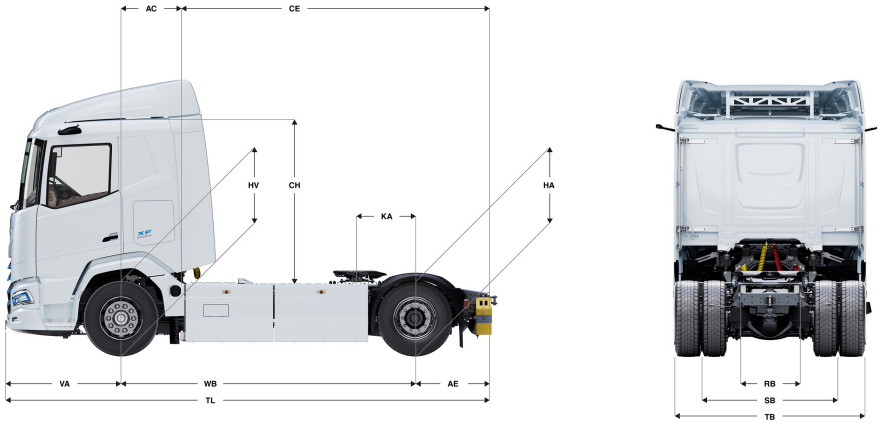
### AUSSTATTUNGSPAKETE

### Optional

<b>17448</b> Safety-Paket NGD	<b>17623</b> Kein Climate-Paket
<b>17595</b> Executive-Paket XD/XF	

# XF 310

FT 4X2 Sattelzugmaschine, Electric



	Wheelbase - AE		Unladen weight <sup>9)</sup>			Gross Carrying Capacity			Variable dimensions								
	WB	AE <sup>5)</sup>	Front	Rear	Total	Front	Rear	Total	AC	CE	CH	KA <sup>9)</sup>	TL	HA <sup>7)</sup>	HA <sup>8)</sup>	TK <sup>9)</sup>	TW <sup>10)</sup>
<b>SLEEPER CAB</b>	3,90	0,99	6588	3410	9998	1412	8090	8002	0,83	4,06	2,23	0,77	6,42	1,00	0,98	13,76	15,15
<b>SLEEPER HIGH CAB</b>	3,90	0,99	6619	3411	10030	1381	8089	7970	0,83	4,06	2,71	0,77	6,42	1,00	0,98	13,76	15,15

OTHER DIMENSIONS VA: 1,53 HV<sup>11)</sup>: 0,98 HV<sup>12)</sup>: 0,90 RB: 0,79 SB: 1,82 TB<sup>13)</sup>: 2,48

- Höchstzulässiges Gesamtgewicht entsprechend den gesetzlichen Vorschriften.
- Höchstzulässiges Gesamtzuggewicht entsprechend den gesetzlichen Vorschriften.
- Achslast mit Standardreifengröße.
- Gewicht von Fahrgestell und Fahrerhaus berechnet mit: Nur Standardausrüstung mit 3 Liter Kraftstoff, 0 Liter AdBlue® und Fahrer mit 75 kg, Toleranz ± 3 %. Änderungen an der Spezifikation haben erhebliche Auswirkungen auf das Fahrzeuggewicht.
- Weitere AE-Abmessungen für die meisten Radstände erhältlich.
- Kundenspezifisches KA mit TOPEC berechnen.

- Höhe, unbeladen, in Antriebsachsmittle.
- Höhe, beladen, in Antriebsachsmittle.
- TK = Wendekreis zwischen Bordsteinkanten.
- TW = Wendekreis zwischen Wänden.
- Höhe, unbeladen, in Vorderachsmittle.
- Höhe, beladen, in Vorderachsmittle.
- TB ist allgemeine Breite hinten. (an der Mitte der Vorderachse 255).

Depending on the vehicle configuration a specific option may not be possible. The availability and specification of this vehicle may differ per country. For further information please contact the DAF organisation. Pictures and technical illustrations are not binding in detail and can differ from the standard specification. Subject to modification without prior notice.