

Specification sheet

XF 410

FTG 6X2 Sattelzugmaschine



ENGINES

XF NewGen 370 MX-11 (270 kW / 367 PS)
XF NewGen 410 MX-11 (300 kW / 408 PS)
XF NewGen 450 MX-11 (330 kW / 449 PS)
XF NewGen 430 MX-13 (315 kW / 428 PS)
XF NewGen 480 MX-13 (355 kW / 483 PS)
XF NewGen 530 MX-13 (390 kW / 530 PS)

GVM¹⁾

26000 kg

Max. front 8000 kg

Max. rear 18999 kg

GCM²⁾

44000 kg

FAHRERHAUS AUßEN

Luxuriöses Sleeper Cab mit einzigartiger Aerodynamik für kraftstoffsparendes Fahren und niedrige CO₂-Emissionen. Die riesige, tiefe Frontscheibe, die an den Seiten gebogen ist, zusammen mit den großen Seitenscheiben bieten dem Fahrer eine unübertroffene direkte Sicht, zur Verbesserung der Verkehrssicherheit. Der Innenraum des Fahrerhauses bietet ausgezeichneten Komfort beim Fahren, Wohnen und Schlafen, mit beispielloser Geräumigkeit und praktischer Gestaltung. Fahrerhauslänge: 2.360 mm; Fahrerhausbreite: 2500 mm. Anzahl der Fahrerhausstufen: 3.; Fahrerhausaufhängung mechanisch; LED-Scheinwerfer; Frontspiegel.

Optional

06244 Sleeper High Cab	00949 LED-Skylights; zus. LED-Leuchten FH-Dach, vorber.
02889 Ausführung Fahrgestell vorn: keine Bodenplatte	01925 Zwei LED-Scheinwerfer für Fahrerhausrückwand
02952 Ausführung Fahrgestell vorn: Bodenplatte Aero	01891 Rundumleuchten auf Fahrerhaus vorn, vorbereitet
07586 Ausführung Fahrgestell vorn: robust	06629 2 Rundumleuchten
03358 Sonnenblende außen	03232 Windschutzscheibe mit Sonnenschutzfolie
06790 Aluminiumleiter, einteilig	03317 Heckscheibe: Doppelt verglast
06791 Aluminiumleiter, zweiteilig	07343 Bordsteinfenster Beifahrertür
03922 Nebelscheinwerfer vorne	01550 Kein Frontspiegel
00936 Zusatz-LED-Leuchten Fahrerhausdach, vorbereitet	01358 Kein Digitales Sichtsystem von DAF
01836 LED-Skylights	01913 DAF Corner View

AERODYNAMIK

Optional

03793 Ohne Dachspoiler	04906 Seitenfender, eine Seite klappbar
00010 Einstellb. Dachspoiler kurz, Sleeper High Cab	03074 Seitenfender, beide Seiten klappbar
00021 Einstellb. Dachsp. lang, niedrig, Sleeper High Cab	

LACKIERUNG

Fahrerhausfarbe E1980 Kristallweiß; Fahrgestellfarbe grau.; Farbe des Stoßfängers: Crystal White.

FAHRERHAUS, INNENAUSSTATTUNG

Farbgebung der Innenraumverkleidung: Luxus; Armaturenbrettausführung: Vision; Fahrerhaus, Innenraumverzierungen: Hexagon; Fahrersitz: Comfort Air; Armlehne Fahrersitz; Beifahrersitz: Kino mit Stoffbezug; Armaturenbrett-Tisch; Mittleres Staufach; Automatische Temperaturregelung und Klimaanlage; Wasser-Standheizung.

Optional

07310 Lenkrad, schwarz	03954 Kühlbox bzw. Kühlschränk
02355 Lenkrad, Leder	04050 Kühlschränk und Schublade
02146 Armaturen Brettausführung : Plateau	04069 Zwei Kühlschränke
02353 Fahrerhaus, Innenraumverzierungen: Argenta	02854 Xtra Comfort Matratze für untere Schlafliège
02350 Fahrerhaus, Innenraumverzierungen: Natura	01775 Xtra Comfort Matratze + Auflage unt. Schlafliège
07733 Fahrersitz: Luxury Air	01177 Gepäckfach
07736 Fahrersitz: Super Air	01066 Obere Schlafliège
07737 Fahrersitz: Xtra Leather Air	06970 Automatische Fahrerhaus-Klimaregelung
03948 Einzelschublade	01967 Standklimaanlage, integriert
04070 Zwei Schubladen	

KOMMUNIKATION UND FAHRMANAGEMENT

PACCAR Connect; Digit. Fahrtenschreiber, Stoneridge 1C, Vers. G2V2; Geschwindigkeitsbegrenzer-Einstellung 85/90 km/h; DAF Infotainment Luxury mit Luxury Lautsprechern; Adaptive Cruise Control mit FCW und AEBS-3; Driver Performance Assistant.

Optional

09680 Ohne Erfassung von Straßenbenutzungsgebühren	16161 Keine Audioanlagenhersteller und -typen
03470 DAF Infotainment System: Exclusive, vorbereitet	06992 Predictive Cruise Control lite
01915 DAF Infotainment System: Luxury Plus	

SICHERHEIT UND SCHUTZ

DAF Drowsiness Detection; Spurwechsel-Warnsystem; Elektronische Stabilitätsregelung (VSC); Basis-Wegfahrsperre.

Optional

08631 Airbag (Fahrer) und 2 Gurtstraffer	00795 Sicherheitsvorschriften EU -ADR
02178 Batterietrennschalter	01952 Kein DAF Side and Turn Assist
02569 Keine Fahrerzustandsüberwachung	

FEDERUNG UND AXSEN

Vorne: 8,00 t, Parabel, 163N; Gelenkte Vorlaufachse; Tragfähigkeit Hinterachse 12,10 t; Hinten: 19,60 t, Luftfederung, SR1344; Hebevorrichtung.

Optional

01769 Tragfähigkeit Vorderachse 7,50 t	04057 Hinterachse HR 1356
06257 Tragfähigkeit Vorderachse 9,00 t	04588 Hinterachse SR 1347
04647 Luftfederung vorne	08191 Achslastüberwachung

RÄDER UND REIFEN

Angetriebene Hinterachse(n): 315/70 R22.5; F1,315/70R22.5GO FMXSE 156/150 L Steering BBA 3P; R1,315/70R22.5GO FMXDE 154/150 L Traction BBA 3P.

Optional

16152 Reifenfabrikate und -typen

ANTRIEBSSTRANG

Motor MX-11, 6-Zylinder-Dieselmotor mit mehrstufigem Drehmoment, 10,8 Liter. Leistung: 300 kW - 408 PS bei 1600 U/min. Maximales Drehmoment: 2150 Nm bei 900-1125 U/min.; Schadstoffklasse Euro 6; Eco-Fuel; 12-Gang-TraXon-Getriebe 12TX2010 DD, 16,69-1,00; Getriebeübersetzung 16,69-1,00; Hinterachsübersetzung 2,21; Antriebsschlupfregelung (ASR).

Optional

07110 ECO-Leistung	08371 Long Combination Vehicle (LCV)
02314 Getriebe (Schongang)	09638 Geländeeinsatz
07101 Normaler Transport, Lite-Version	01498 Geländeeinsatz mit Freischaukelfunktion
09636 Schwertransport	02843 Mechanische Differentialsperre
09637 Flüssigtransport	

BREMSEANLAGE

Auspuffbremse; Belüftete Scheibenbremsen vorn und hinten. Zweikreis-Druckluftanlage mit elektronischer Steuerung (EBS). Wassergekühlter Luftkompressor mit Motorantrieb und automatisch beheiztem Lufttrockner..

Optional

09921 MX-Motorbremse	01572 Elektropneumatische Steuerung für Feststellbremse
02715 ZF-Intarder	04901 Federspeicherbremszylinder erste Vorderachse

FAHRGESTELL

Radstand 3,95 m/Überhang hinten 0,99 m; Längsträgerhöhe 260 mm; 400-l-Alu-Kraftstofftank, Trittstufe li, H 620 mm; AdBlue®-Tank 80 l, am linken Kotflügel; Vorderer Unterfahrschutz; Laufsteg mit Trittstufe; Kotflügel hinten; Spritzwasserschutz; Arbeitsscheinwerfer, LED.

Optional

16157 Kraftstofftankmaterial und -Hoeh	03323 Rückleuchten mit LEDs
---	------------------------------------

ANHÄNGERAUSRÜSTUNG

JOST JSK37C, Gusseisen, 150 + 40 mm; Pneumatikanschluß für Anhänger, Drehkupplung; Elektroanschluß 24 V / 1x 15polig.

Optional

04359 Führungsprofile	16151 Sattelkupplungsfabrikate und -Hoehen
------------------------------	---

AUFBAUTEN UND AUFBAUVORBEREITUNG

Optional

02811 Ladebordwandanschluss Anderson	02812 Ladebordwandanschluss REMA
---	---

NEBENANTRIEB

Optional

16148 Nebenantriebstypen und -positionen

STROMVERSORGUNG (24 V)

Generator 130 A, Batterien 2 x 230 Ah..

Optional

08775 Generator 150 A	07671 Batterien 2x 210 Ah AGM C-Typ
08797 Batterien 2x 175 Ah	

GESAMTGEWICHT UND ZUGGESAMTGEWICHT

Technisch zul. FGG Fahrgestellgewicht max 27000 kg; Max. Zuggesamtgewicht Antriebsst. 50000 kg Kl. 3.

EINSATZBEDINGUNGEN

Luftansaugung vorne.

Optional

08400 Silent-Modus	06614 Staubschutzschild
02260 Zusätzliche Fahrerhausisolierung	06620 Staubschutzschild + Insektenschutz
03648 Luftansaugung oben mit Zyklonfilter	

GARANTIE UND WARTUNG

Garantie Plus - Antriebsstrang, voller Garantieschutz für 1 Jahr auf das Fahrzeug wie vom OE geliefert (außer tatsächliche Verschleißteile), im 2. und 3. Jahr auf den Antriebsstrang bis 500.000 km und Pannenhilfe im 1. Jahr.; ITS-Service.

Optional

08311 Verlängertes Wartungsintervall

AUSLIEFERUNG DES FAHRZEUGS

Minimales Bordwerkzeug.

Optional

07569 Wagenheber

AUSSTATTUNGSPAKETE

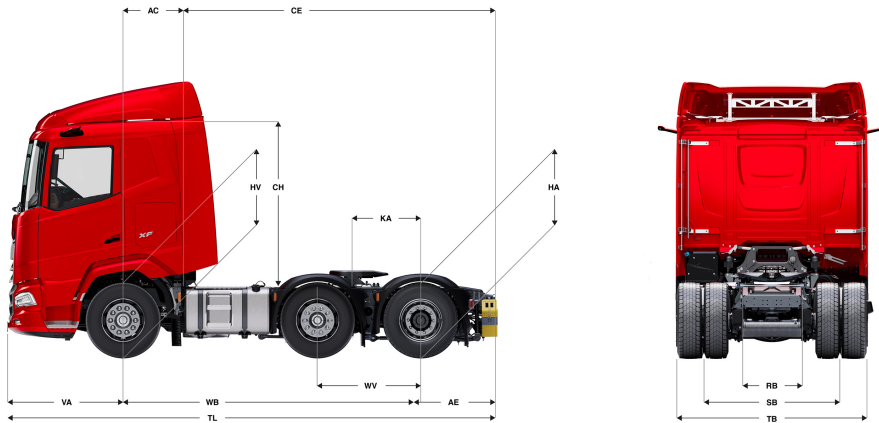
Optional

17448 Safety-Paket NGD	17625 Climate-Paket
17595 Executive-Paket XD/XF	

Go to **DAF.com** to configure your own perfect DAF.

XF 410

FTG 6X2 Sattelzugmaschine



	Wheelbase - AE		Unladen weight ¹⁾			Gross Carrying Capacity			Variable dimensions								
	WB	AE ⁵⁾	Front	Rear	Total	Front	Rear	Total	AC	CE	CH	KA ⁹⁾	TL	HA ⁷⁾	HA ⁸⁾	TK ⁹⁾	TW ¹⁰⁾
SLEEPER CAB	3,95	0,99	4948	3387	8335	3052	15612	17665	0,83	4,11	2,99	0,92	6,47	0,97	0,94	13,89	15,28
	4,15	0,99	4967	3433	8399	3033	15566	17601	0,83	4,31	2,99	0,77	6,67	0,97	0,94	14,40	15,80
SLEEPER HIGH CAB	3,95	0,99	4921	3382	8302	3079	15617	17698	0,83	4,11	2,85	0,92	6,47	0,97	0,94	13,89	15,28
	4,15	0,99	4940	3427	8367	3060	15572	17633	0,83	4,31	2,85	0,77	6,67	0,97	0,94	14,40	15,80

OTHER DIMENSIONS VA: 1,53 WV: 1,32 HV¹¹⁾: 0,97 HV¹²⁾: 0,90 RB: 0,79 SB: 1,82 TB¹³⁾: 2,48

- Höchstzulässiges Gesamtgewicht entsprechend den gesetzlichen Vorschriften.
- Höchstzulässiges Gesamtzuggewicht entsprechend den gesetzlichen Vorschriften.
- Achslast mit Standardreifengröße.
- Gewicht von Fahrgestell und Fahrerhaus berechnet mit: Nur Standardausrüstung mit 360 Liter Kraftstoff, 72 Liter AdBlue® und Fahrer mit 75 kg, Toleranz ± 3 %. Änderungen an der Spezifikation haben erhebliche Auswirkungen auf das Fahrzeuggewicht.
- Weitere AE-Abmessungen für die meisten Radstände erhältlich.
- Kundenspezifisches KA mit TOPEC berechnen.

- Höhe, unbeladen, in Antriebsachsmittle.
- Höhe, beladen, in Antriebsachsmittle.
- TK = Wendekreis zwischen Bordsteinkanten.
- TW = Wendekreis zwischen Wänden.
- Höhe, unbeladen, in Vorderachsmittle.
- Höhe, beladen, in Vorderachsmittle.
- TB ist allgemeine Breite hinten. (an der Mitte der Vorderachse 255).

Depending on the vehicle configuration a specific option may not be possible. The availability and specification of this vehicle may differ per country. For further information please contact the DAF organisation. Pictures and technical illustrations are not binding in detail and can differ from the standard specification. Subject to modification without prior notice.