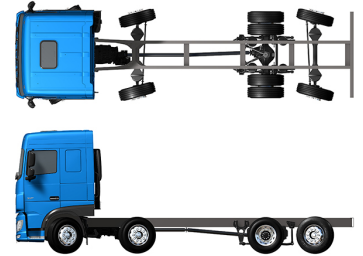


Modellbeschreibung

XF 430

FAX 8X2 Lkw



MOTOR

XF 430 MX-13 (315 kW / 428 PS)

XF 480 MX-13 (355 kW / 483 PS)

XF 530 MX-13 (390 kW / 530 PS)

ZGG¹⁾

32000 kg

ZZGG²⁾

44000 kg

max. Achslast vorne 16000 kg

max. Achslast hinten 19000 kg

FAHRERHAUS AUßEN

Space Cab mit Stoßfänger aus galvanisiertem Stahl, getönten Scheiben und elektrischen Fensterhebern. Elektrisch beheizbare Hauptspiegel und Weitwinkelspiegel. Fahrerhausbreite 2490 mm.; Fahrerhausaufhängung mechanisch; LED-Tagfahrleuchten; Frontspiegel; Zentralverriegelung, 2 Schlüssel, 2 Fernbedien..

Option

03710 Fahrerhaus - Comfort Cab	09982 Ohne Zusatzleuchten im Stoßfänger
01760 Fahrerhaus - Super Space Cab	09984 Nebelleuchten und Kurven-/Abbiegelicht
01226 Fahrerhaus luftgefedert	06593 Skylights
01174 Sonnenblende außen 'grün lichtdurchlässig'	06628 1 Rundumleuchte, Beifahrerseite
00847 Signalhörner, 1 Satz	06627 1 Rundumleuchte, Fahrerseite
09006 Signalhörner, 2 Sätze	06629 2 Rundumleuchten
08020 LED-Scheinwerfer	

AERODYNAMIK

Option

08823 Einstellb. Dachspoiler für Space Cab; über 4 m (!)	06904 Fester Dachspoiler, Gesamthöhe über 4 m
06776 Einstellbarer Dachspoiler	04906 Seitenfender
08822 Einstellbarer Dachspoiler für Space Cab	

LACKIERUNG

Fahrerhausfarbe H3279 Brillantweiß; Scheinwerfereinf. u. Stoßfänger: Brilliant White; Fahrgestellfarbe grau..

Option

07801 Fahrerhausstufen und Radkästen in Fahrerhausfarbe	07901 Luftansauggitter Fahrerhausfarbe
--	---

FAHRERHAUS, INNENAUSSTATTUNG

Farbgebung der Innenraumverkleidung Dark Sand; Fahrerhaus, Innenraumverzierung Delta schwarz; Fahrersitz: Comfort Air; Beifahrersitz: Basic; Untere Schlafliège ohne Schublade; Automatische Temperaturregelung und Klimaanlage; Wasser-Standheizung; Pollenfilter.

Option

09271 Lenkrad, Leder, Farbe schwarz	07743 Beifahrersitz: Luxury Air
07240 Lenkrad, Leder, Exclusive	07746 Beifahrersitz: Super Air
07152 Farbgebung der Innenraumverkleidung Exclusive	07748 Beifahrersitz: Xtra Leather Air
07592 Gestaltung Fahrerhausinnenraum, Argenta	00967 Rote Sicherheitsgurte
07591 Gestaltung Fahrerhausinnenraum, Rustica	06539 Kühlbox bzw. Kühlschranks
07733 Fahrersitz: Luxury Air	09603 Untere Schlafliège mit Schublade 65 Liter
07736 Fahrersitz: Super Air	06784 Xtra Comfort Matratze untere Schlafliège
07737 Fahrersitz: Xtra Leather Air	06676 PL-Leuchten im Fahrerhausdachhimmel
07741 Beifahrersitz: Comfort Air	06970 Automatische Fahrerhaus-Klimaregelung

KOMMUNIKATION UND FAHRMANAGEMENT

Digitaler Fahrtenschreiber, Stoneridge 1C; Geschw.-begr.-Einst. 85 km/h; ECO aus 90 km/h; Antennen: AM/FM, 2x GSM, GPS; Adaptive Cruise Control mit FCW und AEBS-3.

Option

09681 Vorbereitung für Maut	09908 Tempomat
08305 Lautsprechersystem mit zwei Lautsprechern	09909 Adaptiver Tempomat (ACC) mit FCW
07117 Radio/USB-Player, zwei Lautsprecher	06991 Predictive Cruise Control
01100 Navigations-Radio für Lkw, 6 Lautsprecher	06992 Predictive Cruise Control lite
07261 Lkw-Telefon	

SICHERHEIT UND SCHUTZ

Spurwechsel-Warnsystem; Elektronische Stabilitätsregelung (VSC); Basis-Wegfahrsperre.

Option

08631 Airbag (Fahrer) und 2 Gurtstraffer	09827 Seitenkameranystem
07011 DAF Night Lock	01725 Rückfahrwarnanlage
09828 Frontsicht-Kameranystem	

FEDERUNG UND ACHSEN

Tragfähigkeit Vorderachsen 8,00 t + 8,00 t; Hinten: 11,50 + 7,50 t, Luftfederung, SR1344.

Option

06264 Tragfähigkeit Vorderachsen 9,00 t + 9,00 t	01946 Hinterachslast 12,00 t + 7,40 t
04057 Hinterachse HR 1356	08191 Achslastüberwachung
04588 Hinterachse SR 1347	

RÄDER UND REIFEN

Vorderachse(n): 315/70 R22.5; Zweite Vorder-/Vorlaufachse: 315/70 R22.5; Angetriebene Hinterachse(n): 315/70 R22.5; Stahlscheibenräder, silbergrau; Radzieringe silbergrau.

Option

16152 Reifenfabrikate und -typen

ANTRIEBSSTRANG

Motor MX-13, 6-Zylinder-Dieselmotor mit mehrstufigem Drehmoment, 12,9 Liter. Leistung: 315 kW - 428 PS bei 1600 U/min. Maximales Drehmoment: 2300 Nm bei 900-1125 U/min.; Schadstoffklasse Euro 6; Leerlauf-Abschaltautomatik, 5 Minuten; Automatisiertes Getriebe, TraXon, 12 Gänge; Getriebeübersetzung 16,69-1,00; Hinterachsübersetzung 2,21.

Option

04523 Handschaltgetriebe, 16 Gänge	02314 Getriebe (Schongang)
07103 Automatisiertes Getriebe, TraXon, 16 Gänge	03720 Ohne Antriebsschlupfregelung (ASR)

BREMSEANLAGE

Auspuffbremse; Belüftete Scheibenbremsen vorn und hinten. Zweikreis-Druckluftanlage mit elektronischer Steuerung (EBS). Doppelzylinder-Luftkompressor mit beheiztem Trockner und Sparmodus..

Option

09921 MX-Motorbremse	02715 ZF-Intarder
-----------------------------	--------------------------

FAHRGESTELL

Radstand 5,00 m / hinterer Überhang 1,75 m; Längsträgerhöhe 310 mm; Serienmäßige Komponentenanzordnung; Auspuffrohr horizontal, niedrig; Aluminiumkraftstofftank 430 l, Höhe 620 mm; Spritzwasserschutz; Vorderer Unterschutz; AdBlue®-Tank 45 l, linke Fahrgestellseite.

Option

07070 Reserveradhalterung links **03323** Rückleuchten mit LEDs

ANHÄNGERAUSRÜSTUNG

D-Wert Querträger D = 13,7; Pneumatikanschluß für Anhänger, Drehkupplung; Elektroanschluß 24 V / 1x 15polig.

Option

07033 Anhängerkupplung Ringfeder D = 13,7
08027 Anhängerkupplung Rockinger D=20,0
07034 Anhängerkupplung Ringfeder D = 20,0
04659 Anhängerkabel EBS
08026 Anhängerkupplung Rockinger D=13,0

AUFBAUTEN UND AUFBAUVORBEREITUNG

Aufbaustecker an der Fahrerhausfront.

Option

09050 Anwendungssteckverbind er fuer die BB-Fernbedienung
06692 Aufbaustecker am Fahrgestell

NEBENANTRIEB

Option

16148 Nebenantriebstypen und -positionen

STROMVERSORUNG

Generator 120 A, Batterien 2x 230 Ah..

Option

08775 Generator 150 A
07671 Batterien 2x 210 Ah AGM C-Typ

GESAMTGEWICHT UND ZUGGESAMTGEWICHT

Technisch zul. FGG Fahrgestellgewicht max 35000 kg; Max. Zuggesamtgewicht Antriebsst. 50000 kg Kl. 3.

Option

03673 Max. Zuggesamtgewicht Antriebsst. 44000 kg Kl. 2
00818 Max. Zuggesamtgewicht Antriebsst. 60000 kg Kl. 3
00939 Max. Zuggesamtgewicht Antriebsst. 56000 kg Kl. 2

EINSATZBEDINGUNGEN

Luftansaugung oben.

Option

03646 Luftansaugung vorne
03648 Luftansaugung oben mit Zyklonfilter

GARANTIE UND WARTUNG

Garantie Plus - Antriebsstrang, voller Garantieschutz für 1 Jahr auf das Fahrzeug (außer tatsächliche Verschleißteile), im 2. und 3. Jahr auf den Antriebsstrang bis 300.000 km und Pannenhilfe im 1. Jahr.; ITS-Service.

Option

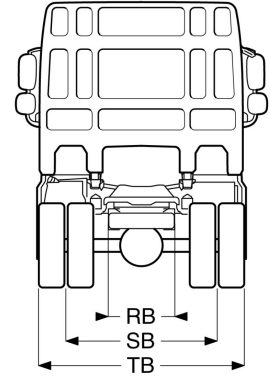
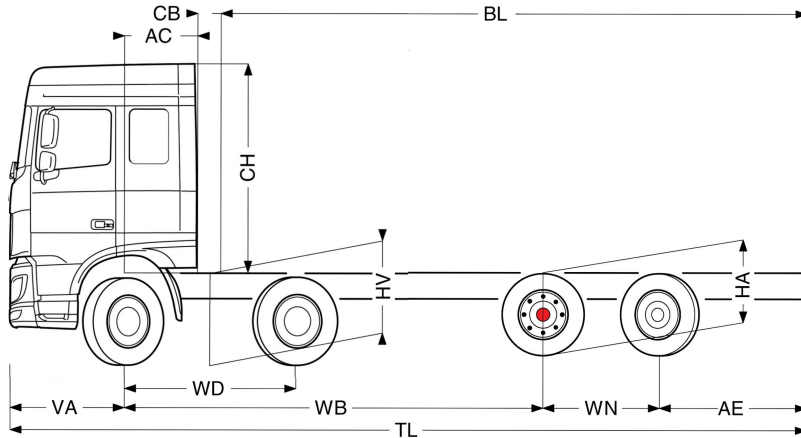
08311 Verlängertes Wartungsintervall



Unter DAF.com können Sie Ihren perfekten DAF konfigurieren.

XF 430

FAX 8X2 Lkw



	Radstand - AE		Fahrgestellgewicht ⁹⁾			Fahrgestelltragfähigkeit			Abmessungen									
	WB	AE ⁸⁾	Vorne	Hinten	Total	Vorne	Hinten	Total	AC	CB ⁶⁾	CH ⁷⁾	BL ⁸⁾	BL	TL	HA ⁹⁾	HA ¹⁰⁾	TK ¹¹⁾	TW ¹²⁾
SPACE CAB	4.60	1.55	7069	2480	9548	8931	16520	22452	0.88	0.28	2.51	4.71	5.80	8.92	1.02	0.99	17.09	18.37
	5.00	1.75	6974	2734	9708	9026	16266	22292	0.88	0.28	2.51	5.14	6.33	9.52	1.02	0.99	18.25	19.54
	5.70	2.00	6924	2816	9740	9076	16184	22260	0.88	0.28	2.51	5.93	7.33	10.47	1.02	0.99	20.28	21.59
SUPER SPACE CAB	4.60	1.55	7140	2470	9610	8860	16530	22390	0.88	0.28	2.89	4.74	5.83	8.92	1.02	0.99	17.09	18.37
	5.00	1.75	7044	2726	9770	8956	16274	22230	0.88	0.28	2.89	5.15	6.36	9.52	1.02	0.99	18.25	19.54
	5.70	2.00	6993	2809	9802	9007	16191	22198	0.88	0.28	2.89	5.96	7.35	10.47	1.02	0.99	20.28	21.59

ERGÄNZENDE ANGABEN VA: 1.37 WD: 2.05 WN: 1.40 HV¹³⁾: 1.10 HV¹⁴⁾: 1.07 RB: 0.79 SB: 1.82 TB¹⁵⁾: 2.48

1) Höchstzulässiges Gesamtgewicht entsprechend den gesetzlichen Vorschriften.
 2) Höchstzulässiges Gesamtzuggewicht entsprechend den gesetzlichen Vorschriften.
 3) Achslast mit Standardreifengröße.
 4) Gewicht von Fahrgestell und Fahrerhaus berechnet mit: Nur Standardausrüstung mit 387 Liter Kraftstoff, 41 Liter AdBlue® und Fahrer mit 75 kg, Toleranz ± 3 %. Änderungen an der Spezifikation haben erhebliche Auswirkungen auf das Fahrzeuggewicht.
 5) Weitere AE-Abmessungen für die meisten Radstände erhältlich. Zur Berechnung der Aufbauhöhe den Hecküberstand ändern.
 6) Dargestelltes CB mit Standardlufteinlass bzw. Auspuff.
 7) Fahrerhaushöhe gemessen von Rahmenträger bis geschlossene Dachluke.

8) Kundenspezifische Aufbauhöhe mit TOPEC berechnen. Dargestellte Aufbauhöhe beruht auf gleichmäßig verteilter Last und bis zur maximalen Achslast beladenem Fahrzeug.
 9) Höhe, unbeladen, in Antriebsachsmittle (abgesenkte Nachlaufachse).
 10) Höhe, beladen, in Antriebsachsmittle.
 11) TK = Wendekreis zwischen Bordsteinkanten.
 12) TW = Wendekreis zwischen Wänden.
 13) Höhe, unbeladen, in Vorderachsmittle.
 14) Höhe, beladen, in Vorderachsmittle.
 15) TB ist allgemeine Breite hinten. (an der Mitte der Vorderachse 255).

Je nach Fahrzeugkonfiguration stehen bestimmte Optionen u. U. nicht zur Verfügung. Verfügbarkeit und Spezifikation dieses Fahrzeugs können sich länderabhängig unterscheiden. Weitere Informationen erhalten Sie von der DAF-Organisation. Bilder und technische Darstellungen sind nicht bindend und können von der Standardspezifikation abweichen. Änderungen ohne vorherige Ankündigung vorbehalten.