

Specification sheet

XG⁺ 450

FAN 6X2 Lkw, Low Deck



ENGINES

- XG+ NewGen 450 MX-11 (330 kW / 449 PS)
- XG+ NewGen 430 MX-13 (315 kW / 428 PS)
- XG+ NewGen 480 MX-13 (355 kW / 483 PS)
- XG+ NewGen 530 MX-13 (390 kW / 530 PS)

GVM¹⁾

- 26000 kg
- Max. front 7500 kg
- Max. rear 19000 kg

GCM²⁾

- 44000 kg

004F0329RBAA - 202545A - 15-07-2025

DAF Trucks Deutschland GmbH, www.daftrucks.de

FAHRERHAUS AUßEN

Luxuriöses Fahrerhaus für die Baureihe XG+ mit einzigartiger Aerodynamik für kraftstoffsparendes Fahren und niedrige CO₂-Emissionen. Die riesige, tiefe Frontscheibe, die an den Seiten gebogen ist, und die großen Seitenscheiben bieten dem Fahrer eine unübertroffene direkte Sicht, zur Verbesserung der Verkehrssicherheit. Der Innenraum des Fahrerhauses bietet ausgezeichneten Komfort beim Fahren, Wohnen und Schlafen, mit beispielloser Geräumigkeit und praktischer Gestaltung. Fahrerhauslänge: 2690 mm; Fahrerhausbreite: 2500 mm. Anzahl der Fahrerhauseinstiegsstufen: 3.; Fahrerhaus luftgefedert; LED-Scheinwerfer, Kurven- und Nebelleuchten; Frontspiegel.

Optional

- | | |
|--|--|
| 02941 Ausführung Fahrgestell vorn: Bodenplatte | 06629 2 Rundumleuchten |
| 03358 Sonnenblende außen | 03232 Windschutzscheibe mit Sonnenschutzfolie |
| 01015 LED-Skylights; zus. LED-Leuchten FH-Dach, vorher. | 01550 Kein Frontspiegel |
| 01925 Zwei LED-Scheinwerfer für Fahrerhausrückwand | 01358 Kein Digitales Sichtsystem von DAF |
| 01891 Rundumleuchten auf Fahrerhaus vorn, vorbereitet | 01913 DAF Corner View |

AERODYNAMIK

Optional

- | | |
|--|--|
| 03846 Ohne Dachspoiler | 03074 Seitenfender, beide Seiten klappbar |
| 04906 Seitenfender, eine Seite klappbar | |

LACKIERUNG

Fahrerhausfarbe E1980 Kristallweiß; Fahrgestellfarbe grau.; Farbe des Stoßfängers: Crystal White.

FAHRERHAUS, INNENAUSSTATTUNG

Farbgebung der Innenraumverkleidung: Exclusive; Armaturenbrettausführung: Plateau; Fahrerhaus, Innenraumverzierung: Argenta; Fahrersitz: Luxury Air; Armlehnen an beiden Seiten des Fahrersitzes; Beifahrersitz: Kino & Tisch; Stoffbezug; Armaturenbrett-Tisch; Staufach mit Schublade in der Mittelkonsole; Obere Schlafliège; Automatische Fahrerhaus-Klimaregelung; Wasser-Standheizung; Dachluke mit Elektrobedienung.

Optional

- | | |
|--|--|
| 02043 Armaturenbrettausführung : Vision | 02854 Xtra Comfort Matratze für untere Schlafliège |
| 02350 Fahrerhaus, Innenraumverzierung: Natura | 02858 Xtra Comfort Matratze verstellb. unt. Schlafliège |
| 07736 Fahrersitz: Super Air | 01775 Xtra Comfort Matratze + Auflage unt. Schlafliège |
| 07737 Fahrersitz: Xtra Leather Air | 02380 Matratze für das DAF Relax Bed |
| 02241 Fahrersitz, Drehgelenksockel | 04150 Matratze mit Matratzenauflage für DAF Relax Bed |
| 04050 Kühlschrank und Schublade | 01967 Standklimaanlage, integriert |
| 04069 Zwei Kühlschränke | |

KOMMUNIKATION UND FAHRMANAGEMENT

PACCAR Connect; Digit. Fahrtenschreiber, Stoneridge, Vers. G2V2A; Geschwindigkeitsbegrenzer-Einstellung 85/90 km/h; Adaptive Cruise Control mit FCW und AEBS-3; Driver Performance Assistant.

Optional

- | | |
|--|---|
| 09680 Ohne Erfassung von Straßenbenutzungsgebühren | 03684 Infotainment einschließlich DAF Truck Navigation |
| 03470 Infotainment inkl. DAF Truck Nav., Tablet-Vorb. | 06992 Predictive Cruise Control lite |

SICHERHEIT UND SCHUTZ

DAF Drowsiness Detection; Spurwechsel-Warnsystem; Elektronische Stabilitätsregelung (VSC); Basis-Wegfahrsperre.

Optional

- | | |
|---|--|
| 08631 Airbag (Fahrer) und 2 Gurtstraffer | 00795 Sicherheitsvorschriften EU -ADR |
| 03628 DAF Drowsiness & Distraction Detection | |

FEDERUNG UND ACHSEN

Vorne: 8,00 t, Luftfederung, 161 N; Tragfähigkeit Hinterachse 11,50 t; Hinten: 19,50 t, Luftfederung, SR1344; Nachlaufachslast 8,0t; Ohne Hebevorrichtung.

Optional

- | | |
|----------------------------------|----------------------------------|
| 04588 Hinterachse SR 1347 | 08191 Achslastüberwachung |
|----------------------------------|----------------------------------|

RÄDER UND REIFEN

Angetriebene Hinterachse(n): 315/60R22.5; F1,315/60R22.5GO FMXSE 154/148 L Steering BBB 3P; R1,315/60R22.5GO GFDND 152/148 L Traction BBB 3P; R2,315/60R22.5GO FMXSE 154/148 L Steering BBB 3P.

Optional

- | |
|---|
| 16152 Reifenfabrikate und -typen |
|---|

ANTRIEBSSTRANG

Motor MX-11, 6-Zylinder-Dieselmotor mit mehrstufigem Drehmoment, 10,8 Liter. Leistung: 330 kW - 449 PS bei 1600 U/min. Maximales Drehmoment: 2350 Nm bei 900-1125 U/min.; Schadstoffklasse Euro 6; Eco-Fuel; 12-Gang-TraXon-Getriebe 12TX2210 DD, 16,69-1,00; Getriebeübersetzung 16,69-1,00; Hinterachsübersetzung 2,05.

Optional

- | | |
|---|--|
| 07110 ECO-Leistung | 08371 Long Combination Vehicle (LCV) |
| 07101 Normaler Transport, Lite-Version | 09638 Geländeeinsatz |
| 09636 Schwertransport | 01498 Geländeeinsatz mit Freischaukelfunktion |
| 09637 Flüssigtransport | 02843 Mechanische Differentialsperre |

BREMSANLAGE

Auspuffbremse; Belüftete Scheibenbremsen vorn und hinten. Zweikreis-Druckluftanlage mit elektronischer Steuerung (EBS). Wassergekühlter Luftkompressor mit Motorantrieb und automatisch beheiztem Lufttrockner.

Optional

- | | |
|-----------------------------|--|
| 09921 MX-Motorbremse | 01572 Elektropneumatische Steuerung für Feststellbremse |
| 02715 ZF-Intarder | |

FAHRGESTELL

Radstand 4,60 m / hinterer Überhang 2,75 m; Längsträgerhöhe 260 mm; Serienmäßige Komponentenanzordnung; 450-l- Aluminiumkraftstofftank links, Höhe 505 mm; AdBlue®-Tank 45 l, linke Fahrgestellseite; Vorderer Unterfahrschutz; Spritzwasserschutz.

Optional

- 16157** Kraftstofftankmaterial und -Hoehle
07071 Reserveradhalterung rechts
- 03322** Rückleuchten mit Glühlampen

ANHÄNGERAUSRÜSTUNG

D-Wert Querträger D = 13,7; Pneumatikanschluß für Anhänger, Drehkupplung; Elektroanschluß 24 V / 1x 15polig.

Optional

- 07033** Anhängerkupplung Ringfeder D = 13,7 B
07034 Anhängerkupplung Ringfeder D = 20,0 B
08026 Anhängerkupplung Rockinger D=13,0 B
- 08027** Anhängerkupplung Rockinger D=20,0 B
04659 Anhängerkabel EBS

AUFBAUTEN UND AUFBAUVORBEREITUNG

Aufbaustecker am Fahrgestell.

Optional

- 09421** Zusätzliches Ersatzkabel
08121 Ladebordwandanwendung

NEBENANTRIEB

Optional

- 16148** Nebenantriebstypen und -positionen

STROMVERSORGUNG (24 V)

Generator 130 A, Batterien 2 x 210 Ah AGM..

Optional

- 08775** Generator 150 A
06440 Batterien 2 x 230 Ah

GESAMTGEWICHT UND ZUGGESAMTGEWICHT

Technisch zul. FGG Fahrgestellgewicht max 27000 kg; Max. Zuggesamtgewicht Antriebsst. 50000 kg Kl. 3.

EINSATZBEDINGUNGEN

Luftansaugung vorne.

Optional

- 08400** Silent-Modus
06614 Staubschutzschild
- 06620** Staubschutzschild + Insektenschutz

GARANTIE UND WARTUNG

Garantie Plus - Antriebsstrang, voller Garantieschutz für 1 Jahr auf das Fahrzeug wie vom OE geliefert (außer tatsächliche Verschleißteile), im 2. und 3. Jahr auf den Antriebsstrang bis 300.000 km und Pannenhilfe im 1. Jahr.; ITS-Service.

Optional

- 08311** Verlängertes Wartungsintervall

AUSLIEFERUNG DES FAHRZEUGS

Minimales Bordwerkzeug.

Optional

- 07569** Wagenheber

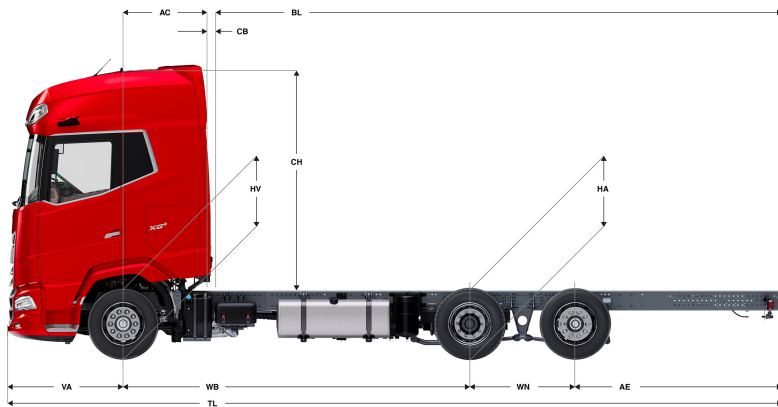
AUSSTATTUNGSPAKETE

Optional

- 17448** Safety-Paket NGD
17596 Executive-Paket XG/XG+
- 17625** Climate-Paket

XG⁺ 450

FAN 6X2 Lkw, Low Deck



XG+ CAB	Wheelbase - AE		Unladen weight ¹⁾			Gross Carrying Capacity			Variable dimensions									
	WB	AE ⁵⁾	Front	Rear	Total	Front	Rear	Total	AC	CB ⁶⁾	CH	BL ⁷⁾	BL	TL	HA ⁸⁾	HA ⁹⁾	TK ¹⁰⁾	TW ¹¹⁾
	4,60	2,75	5357	3502	8860	2143	15498	17140	1,16	0,08	3,00	6,53	6,53	10,28	0,89	0,89	15,56	16,99
	4,80	2,90	5367	3574	8940	2133	15426	17060	1,16	0,08	3,00	6,88	6,88	10,63	0,89	0,89	16,08	17,51
	5,05	3,10	5359	3618	8977	2141	15382	17023	1,16	0,08	3,00	7,30	7,30	11,08	0,89	0,89	16,73	18,17
	5,30	3,15	5365	3639	9004	2135	15361	16996	1,16	0,08	3,00	7,74	7,74	11,38	0,89	0,89	17,39	18,84

OTHER DIMENSIONS VA: 1,53 WN: 1,40 HV¹²⁾: 0,89 HV¹³⁾: 0,89 RB: 0,79 SB: 1,82 TB¹⁴⁾: 2,48

1) Höchstzulässiges Gesamtgewicht entsprechend den gesetzlichen Vorschriften.
 2) Höchstzulässiges Gesamtzuggewicht entsprechend den gesetzlichen Vorschriften.
 3) Achslast mit Standardreifengröße.
 4) Gewicht von Fahrgestell und Fahrerhaus berechnet mit: Nur Standardausrüstung mit 405 Liter Kraftstoff, 41 Liter AdBlue® und Fahrer mit 75 kg, Toleranz ± 3 %. Änderungen an der Spezifikation haben erhebliche Auswirkungen auf das Fahrzeuggewicht.
 5) Weitere AE-Abmessungen für die meisten Radstände erhältlich. Zur Berechnung der Aufbauhöhe den Hecküberstand ändern.
 6) Dargestelltes CB mit Standardlufteinlass bzw. Auspuff.
 7) Kundenspezifische Aufbauhöhe mit TOPEC berechnen. Dargestellte Aufbauhöhe beruht auf gleichmäßig verteilter Last und bis zur maximalen Achslast beladenem Fahrzeug.

8) Höhe, unbeladen, in Antriebsachsmittle (abgesenkte Nachlaufachse).
 9) Höhe, beladen, in Antriebsachsmittle.
 10) TK = Wendekreis zwischen Bordsteinkanten.
 11) TW = Wendekreis zwischen Wänden.
 12) Höhe, unbeladen, in Vorderachsmittle.
 13) Höhe, beladen, in Vorderachsmittle.
 14) TB ist allgemeine Breite hinten, (an der Mitte der Vorderachse 255).

Depending on the vehicle configuration a specific option may not be possible. The availability and specification of this vehicle may differ per country. For further information please contact the DAF organisation. Pictures and technical illustrations are not binding in detail and can differ from the standard specification. Subject to modification without prior notice.